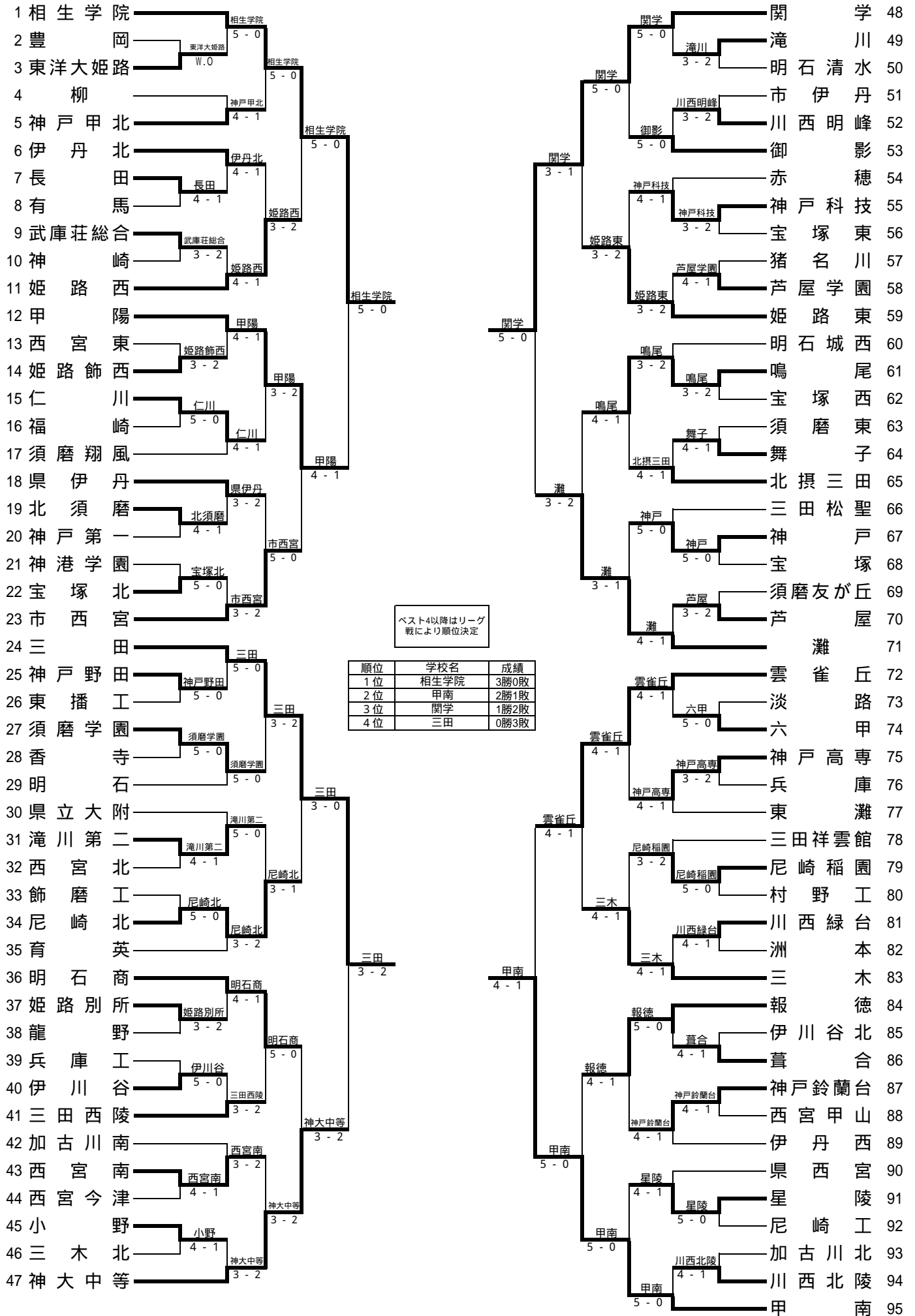


平成28年度兵庫県高等学校対抗テニス新人大会 男子団体戦



- 1 相生学院
- 2 豊岡
- 3 東洋大姫路
- 4 柳
- 5 神戸甲北
- 6 伊丹北
- 7 長田
- 8 有馬
- 9 武庫荘総合
- 10 神崎
- 11 姫路西
- 12 甲陽
- 13 西宮東
- 14 姫路飾西
- 15 仁川
- 16 福崎
- 17 須磨翔風
- 18 県伊丹
- 19 北須磨
- 20 神戸第一
- 21 神港学園
- 22 宝塚北
- 23 市西宮
- 24 三田
- 25 神戸野田
- 26 東播工
- 27 須磨学園
- 28 香寺
- 29 明石
- 30 県立大附
- 31 滝川第二
- 32 西宮北
- 33 飾磨工
- 34 尼崎北
- 35 育英
- 36 明石商
- 37 姫路別所
- 38 龍野
- 39 兵庫工
- 40 伊川谷
- 41 三田西陵
- 42 加古川南
- 43 西宮南
- 44 西宮今津
- 45 小野
- 46 三木北
- 47 神大中等

- 相生学院
- 東洋大姫路
- W.O
- 相生学院
- 神戸甲北
- 伊丹北
- 長田
- 姫路西
- 武庫荘総合
- 神崎
- 姫路西
- 相生学院
- 甲陽
- 姫路飾西
- 甲陽
- 仁川
- 仁川
- 甲陽
- 県伊丹
- 北須磨
- 市西宮
- 市西宮
- 三田
- 神戸野田
- 三田
- 須磨学園
- 須磨学園
- 三田
- 滝川第二
- 三田
- 尼崎北
- 尼崎北
- 三田
- 明石商
- 明石商
- 明石商
- 伊川谷
- 三田西陵
- 神大中等
- 西宮南
- 西宮南
- 神大中等
- 小野
- 神大中等

- 関学
- 滝川
- 明石清水
- 市伊丹
- 川西明峰
- 御影
- 御影
- 赤穂
- 神戸科技
- 宝塚東
- 猪名川
- 芦屋学園
- 姫路東
- 明石城西
- 鳴尾
- 鳴尾
- 宝塚西
- 須磨東
- 舞子
- 北摂三田
- 北摂三田
- 三田松聖
- 神戸
- 神戸
- 宝塚
- 須磨友が丘
- 芦屋
- 灘
- 雲雀丘
- 六甲
- 六甲
- 神戸高専
- 神戸高専
- 東灘
- 三田祥雲館
- 尼崎稲園
- 尼崎稲園
- 村野工
- 川西緑台
- 洲本
- 三木
- 三木
- 三木
- 報徳
- 報徳
- 蒼合
- 蒼合
- 神戸鈴蘭台
- 神戸鈴蘭台
- 西宮甲山
- 伊丹西
- 星陵
- 星陵
- 尼崎工
- 川西北陵
- 川西北陵
- 甲南
- 甲南

第59回兵庫県高等学校対抗テニス新人大会 男子団体戦本戦

平成28年10月29日～30日
神戸総合運動公園

準々決勝

学校名	相生学院	5 - 0	甲陽
S1	阿多 竜也	8 - 0	酒井 拓海
D1	山中 瑠樹亜	8 - 1	家高 真悟
	名越 大地		宮本 真吾
S2	平川 暉人	8 - 0	加藤 丸輝
D2	前田 大稀	8 - 0	辻井 康太郎
	米田 利玖		西田 秀
S3	丸山 隼弥	8 - 0	岡田 悠希

準々決勝

学校名	関学	5 - 0	灘
D1	中水 皓斗	8 - 1	河島 暁良
D1	田代 達也	8 - 4	執行 穂高
	水口 大勢		黒木 龍
S2	小夏 優太	8 - 5	宮川 弘輝
D2	黒田 真太郎	8 - 6	小林 奏真
	藤田 大陽		西村 佑介
S3	岡崎 綜太	8 - 2	服部 剛

準々決勝

学校名	三田	3 - 2	神大中等
S1	岡田 典也	1 - 8	林 俊哉
D1	山野井 陸	8 - 3	八川 遼
	薦田 陸		堀ノ内 陸
S2	勝見 康平	6 - 8	十川 拓未
D2	乾 由樹	8 - 6	石井 誠二
	田邊 瞭太		川崎 友哉
S3	楠見 智也	8 - 3	田中 涼麻

準々決勝

学校名	雲雀丘	1 - 4	甲南
S1	池田 善孝	8 - 1	梶原 洋
D1	野村 和寛	1 - 8	石川 雅也
	瀧田 修平		棚橋 勇斗
S2	石垣 凌	1 - 8	四宮 大地
D2	滝澤 龍	0 - 8	高尾 尚樹
	調 一輝		中 一茶
S3	中山 翔斗	5 - 8	沖津 尊弘

決勝リーグ戦

学校名	相生学院	5 - 0	三田
S1	阿多 竜也	8 - 0	山野井 陸
D1	山中 瑠樹亜	8 - 1	岡田 典也
	名越 大地		楠見 智也
S2	平川 暉人	8 - 1	勝見 康平
D2	中園 康太	8 - 2	乾 由樹
	米田 利玖		山中 玲音
S3	丸山 隼弥	8 - 0	長谷川 勘太

決勝リーグ1

学校名	甲南	3 - 2	関学
S1	梶原 洋	6 - 8	中水 皓斗
D1	石川 雅也	5 - 8	岡崎 綜太
	棚橋 勇斗		黒田 真太郎
S2	四宮 大地	8 - 4	小夏 優太
D2	高尾 尚樹	8 - 4	田代 達也
	中 一茶		水口 大勢
S3	沖津 尊弘	8 - 6	藤田 大陽

決勝リーグ2

学校名	相生学院	5 - 0	関学
S1	菊地 裕太	8 - 0	中水 皓斗
D1	平川 暉人	8 - 2	岡崎 綜太
	前田 大稀		黒田 真太郎
S2	阿多 竜也	8 - 0	小夏 優太
D2	山中 瑠樹亜	8 - 0	田代 達也
	名越 大地		水口 大勢
S3	丸山 隼弥	8 - 3	藤田 大陽

決勝リーグ3

学校名	甲南	4 - 1	三田
S1	梶原 洋	8 - 2	山野井 陸
D1	石川 雅也	8 - 4	楠見 智也
	棚橋 勇斗		山中 玲音
S2	四宮 大地	8 - 0	岡田 典也
D2	高尾 尚樹	8 - 1	乾 由樹
	中 一茶		田邊 瞭太
S3	沖津 尊弘	(5)8 - 9	勝見 康平

決勝リーグ4

学校名	相生学院	5 - 0	甲南
S1	菊地 裕太	8 - 1	梶原 洋
D1	山中 瑠樹亜	8 - 1	石川 雅也
	名越 大地		棚橋 勇斗
S2	阿多 竜也	8 - 4	四宮 大地
D2	中園 康太	9 - 7	高尾 尚樹
	米田 利玖		中 一茶
S3	丸山 隼弥	8 - 0	沖津 尊弘

決勝リーグ5

学校名	三田	1 - 4	関学
S1	岡田 典也	0 - 8	中水 皓斗
D1	山野井 陸	(3)8 - 9	岡崎 綜太
	楠見 智也		黒田 真太郎
S2	勝見 康平	3 - 8	小夏 優太
D2	乾 由樹	1 - 8	田代 達也
	田邊 瞭太		水口 大勢
S3	長谷川 勘太	8 - 3	藤田 大陽

決勝リーグ6