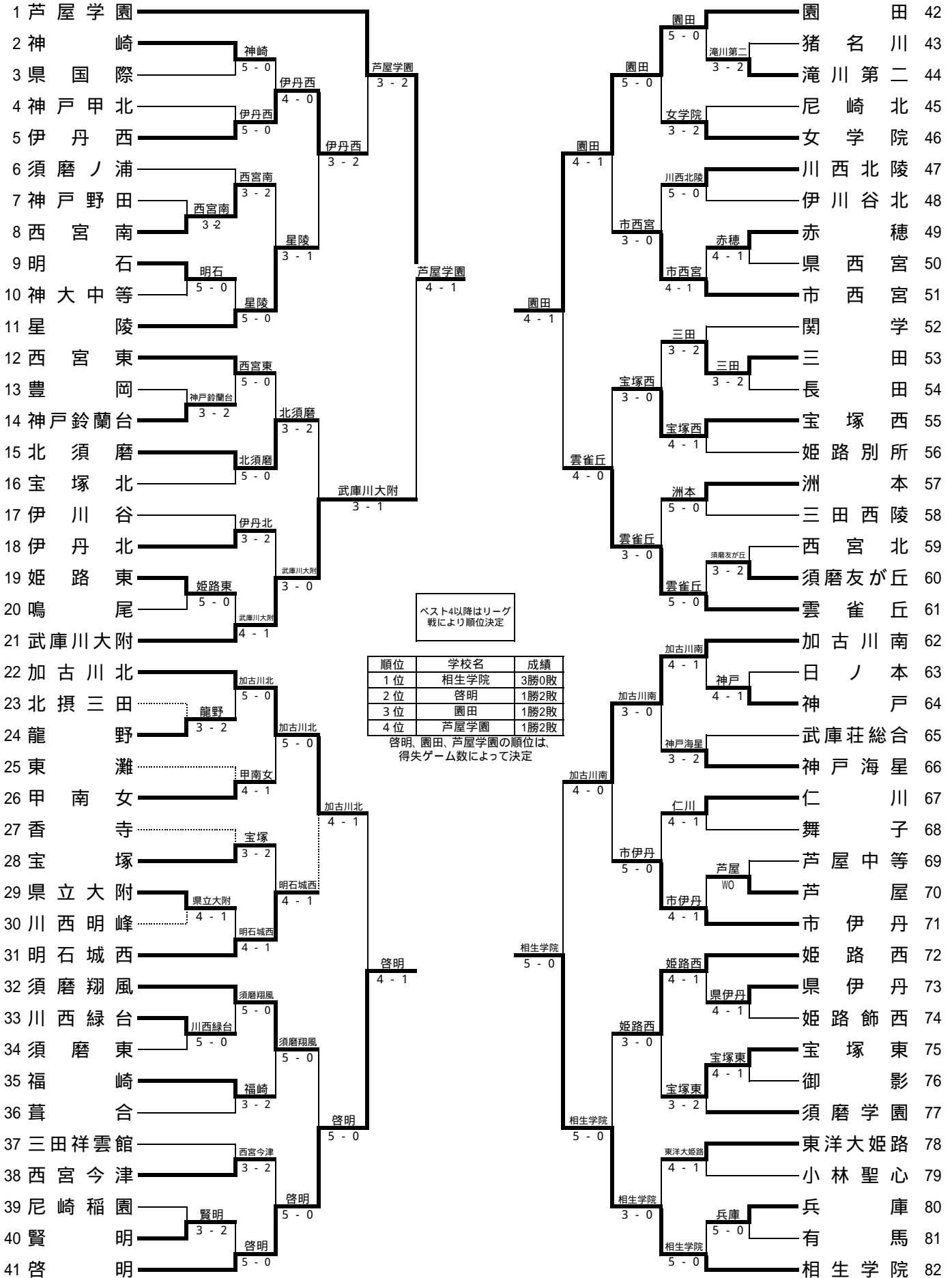


平成28年度兵庫県高等学校対抗テニス新人大会 女子団体戦



順位	学校名	成績
1位	相生学院	3勝0敗
2位	啓明	1勝2敗
3位	園田	1勝2敗
4位	芦屋学園	1勝2敗

啓明、園田、芦屋学園の順位は、得失ゲーム数によって決定

第59回兵庫県高等学校対抗テニス新人大会 女子団体戦本戦

平成28年10月29日～30日
神戸総合運動公園

準々決勝

準々決勝

学校名	芦屋学園	4 - 1	武庫川大附
S1	末野 聡子	8 - 2	太田 愛美
D1	櫻井 ゆき	8 - 6	鈴木 瑞菜
	栗田 妃央野		辻本 有香
S2	木嶋 真鈴	8 - 0	藤本 夢句
D2	井上 紫	0 - 8	鈴木 千遙
	松尾 果保		高倉 明希
S3	宮崎 明莉	8 - 2	鎌田 彩那

準々決勝

学校名	園田	4 - 1	雲雀丘
S1	辻井 秋華	8 - 5	松原 早紀
D1	本田 優花	6 - 8	喜多 夏生
	西原 もか		吉川 葵
S2	久米 詩	8 - 1	大中道 真歩
D2	小川 瑠衣	8 - 3	河村 莉奈
	亀井 麻由		北川 凜
S3	中上 真由実	8 - 0	庄野 花厘

準々決勝

学校名	加古川北	1 - 4	啓明
S1	氷室 杏美	9 - 7	今田 穂
D1	下村 菜摘	3 - 8	足立 真穂
	藤原 綾香		伊井 綾美
S2	水田 ひより	(11)8 - 9	河村 絵里香
D2	山市 悠里花	2 - 8	渡邊 来夢
	中嶋 莉来		沼田 美波
S3	小西 里菜	6 - 8	小曾根 祐衣

準々決勝

学校名	加古川南	0 - 5	相生学院
S1	斎藤 風花	3 - 8	伊藤 さつき
D1	尾田 愛華	0 - 8	久田 真穂
	山本 聖奈		古賀 麻尋
S2	木村 萌々	1 - 8	田中 李佳
D2	地見 麗	0 - 8	村口 裕里加
	岸本 友紀菜		上野 胡桃
S3	山本 真奈	0 - 8	中島 美夢

決勝リーグ戦

決勝リーグ1

学校名	芦屋学園	3 - 2	啓明
S1	末野 聡子	8 - 2	今田 穂
D1	櫻井 ゆき	3 - 8	足立 真穂
	栗田 妃央野		伊井 綾美
S2	木嶋 真鈴	8 - 5	河村 絵里香
D2	井上 紫	0 - 8	小曾根 真衣
	松尾 果保		沼田 美波
S3	宮崎 明莉	8 - 2	小曾根 祐衣

決勝リーグ2

学校名	相生学院	5 - 0	園田
S1	伊藤 さつき	8 - 2	辻井 秋華
D1	久田 真穂	8 - 0	中上 真由実
	古賀 麻尋		本田 優花
S2	田中 李佳	8 - 2	久米 詩
D2	田中 菜冴美	8 - 1	西原 もか
	人見 麗		藤川 あお
S3	中島 美夢	8 - 1	小川 瑠衣

決勝リーグ3

学校名	芦屋学園	2 - 3	園田
S1	末野 聡子	8 - 2	辻井 秋華
D1	宮崎 明莉	8 - 4	中上 真由実
	櫻井 ゆき		本田 優花
S2	木嶋 真鈴	4 - 8	久米 詩
D2	栗田 妃央野	0 - 8	西原 もか
	井上 紫		亀井 麻由
S3	松尾 果保	1 - 8	小川 瑠衣

決勝リーグ4

学校名	相生学院	5 - 0	啓明
S1	伊藤 さつき	8 - 0	足立 真穂
D1	久田 真穂	8 - 4	河村 絵里香
	古賀 麻尋		伊井 綾美
S2	田中 李佳	8 - 1	小曾根 祐衣
D2	田中 菜冴美	8 - 1	今田 穂
	人見 麗		渡邊 来夢
S3	中島 美夢	8 - 1	小曾根 真衣

決勝リーグ5

学校名	芦屋学園	0 - 5	相生学院
S1	末野 聡子	5 - 8	伊藤 さつき
D1	木嶋 真鈴	1 - 8	久田 真穂
	宮崎 明莉		古賀 麻尋
S2	櫻井 ゆき	2 - 8	田中 李佳
D2	井上 紫	0 - 8	村口 裕里加
	松尾 果保		上野 胡桃
S3	栗田 妃央野	0 - 8	中島 美夢

決勝リーグ6

学校名	啓明	3 - 2	園田
S1	今田 穂	8 - 3	辻井 秋華
D1	河村 絵里香	8 - 0	本田 優花
	伊井 綾美		西原 もか
S2	足立 真穂	2 - 8	久米 詩
D2	渡邊 来夢	8 - 4	小川 瑠衣
	沼田 美波		亀井 麻由
S3	小曾根 祐衣	4 - 8	中上 真由実