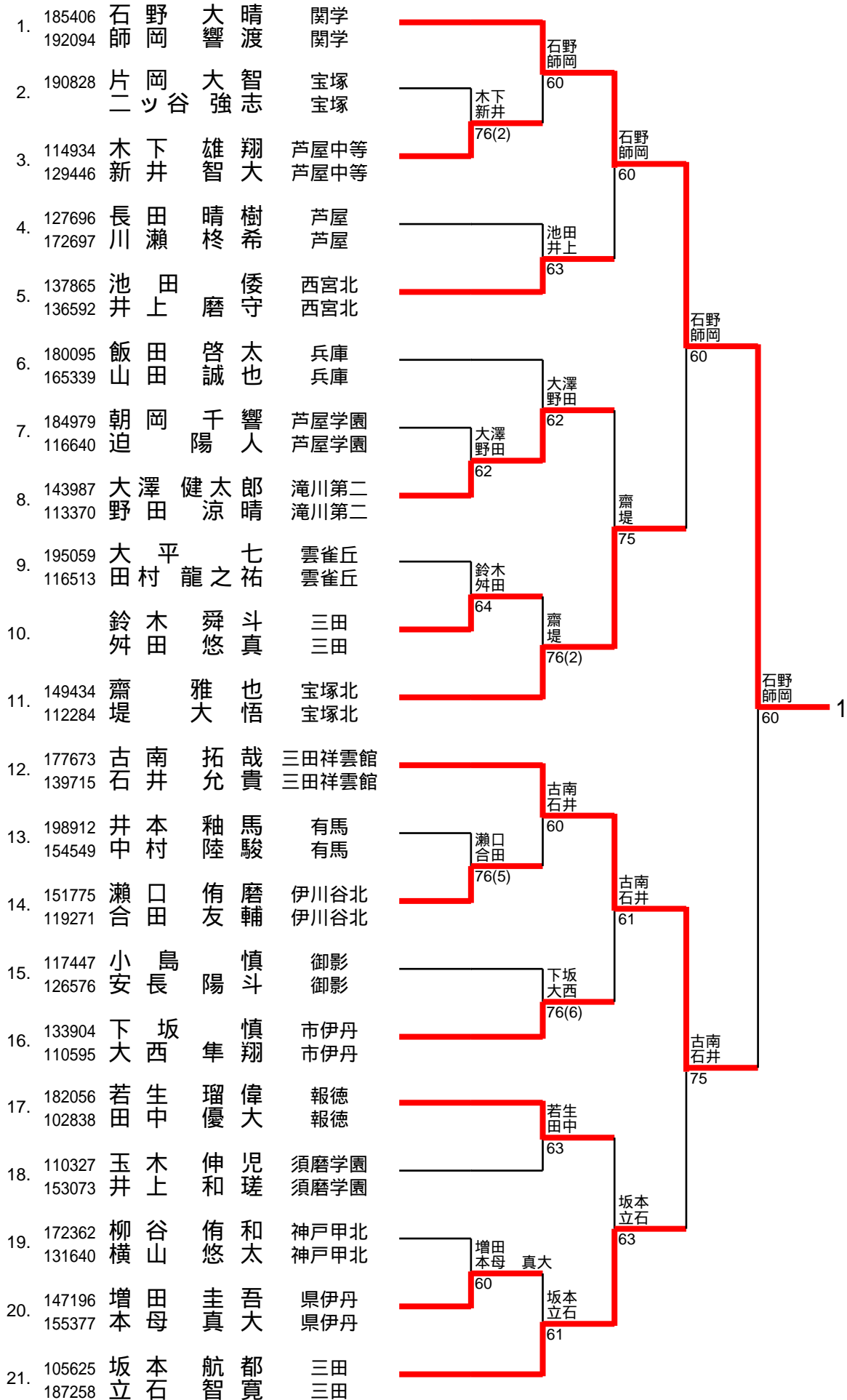


1 (関学第2F)

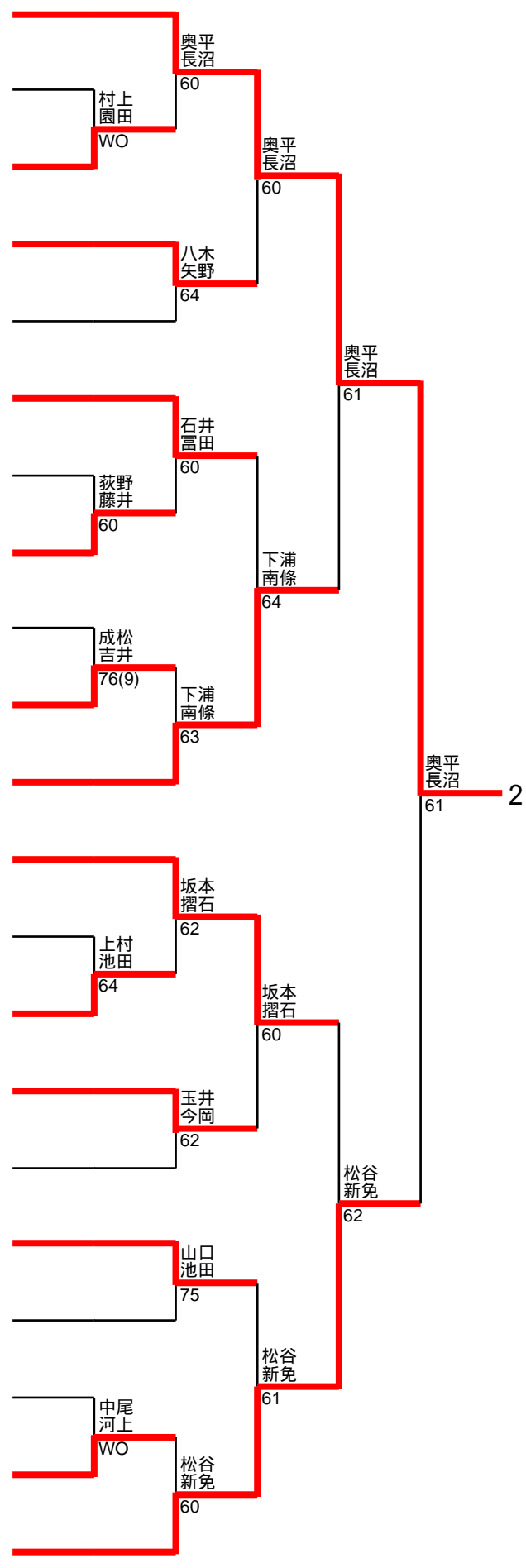
1/23



2 (甲南)

2/23

1.	196228	奥平	稜	甲南					
	122298	長沼	大輝	甲南					
2.	138975	藤山	蒼士	舞子					
	107937	濱瀬	亮人	舞子					
3.	125430	村上	裕真	川西緑台					
	152224	園田	真士	川西緑台					
4.	174239	八木	颯斗	啓明					
	147628	矢野	健太	啓明					
5.	116366	有田	壮汰	尼崎北					
	118862	八田	俊介	尼崎北					
6.	163106	石井	悠太	北須磨					
	177069	冨田	夕暉	北須磨					
7.		長坂	圭悟	神大中等					
		植野	魁人	神大中等					
8.	105264	荻野	遥平	宝塚西					
	126012	藤井	涼人	宝塚西					
9.	172836	岡田	明郎	猪名川					
	119700	恩田	健太郎	猪名川					
10.	107160	成松	大騎	西宮南					
	139117	吉井	大揮	西宮南					
11.	104282	下浦	航斗	尼崎稲園					
	100233	南條	匠匠	尼崎稲園					
12.	187755	坂本	明翔	須磨友が丘					
	138615	摺石	敏翔	須磨友が丘					
13.	175526	水口	駿介	仁川					
	185687	日出	翼	仁川					
14.	121045	上村	光希	灘					
	135496	池田	修一郎	灘					
15.	197598	玉井	一輝	伊丹西					
	102710	今岡	汰綺	伊丹西					
16.	158505	杵木	風弥	市西宮					
	105529	川口	龍輝	市西宮					
17.	135036	山口	晃平	須磨翔風					
	155692	池田	祐紀	須磨翔風					
18.	118431	長藤	充斗	三田					
	138167	菊池	優斗	三田					
19.		坂井	城大人	関学					
		富士井	悠人	関学					
20.		中尾	勇斗	県尼崎工					
	150801	河上	響響	県尼崎工					
21.	146403	松谷	慶志	神戸野田					
	124108	新免	志翼	神戸野田					



4 (宝塚東)

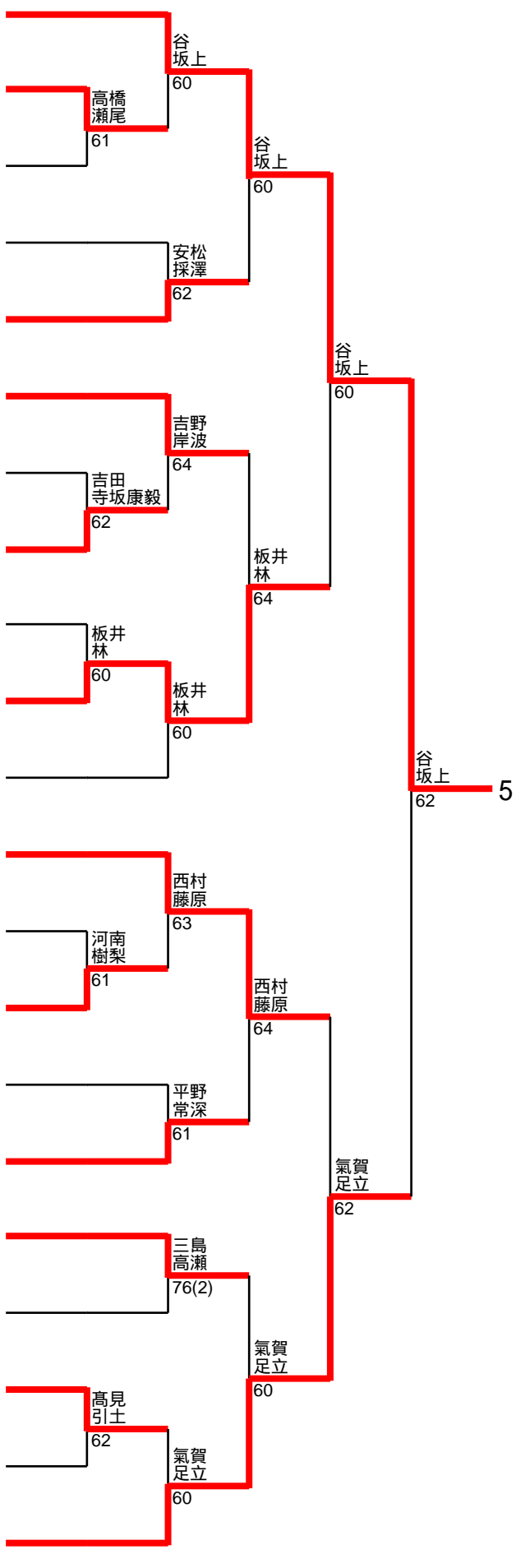
4/23

1.	155417	大谷京平	大谷航汰	神戸野田	神戸野田				
	145807	石川	航	航	航				
2.	172097	村側秀弥	本庄大翔	須磨東	須磨東				
	190767	村本	庄大	大翔	大翔	64			
3.	177694	村居亮祐	高嶋琉音	三田松聖	三田松聖				
	132935	村高	嶋琉	音	音				
4.	151101	田中達也	江里口大智	甲南	甲南				
	184857	田江	中里	口大	口大	62			
5.	128842	藤木理也	田谷也涉	神戸甲北	神戸甲北				
	123233	藤田	木谷	也涉	也涉				
6.	192399	松崎亮太	寺井麻和	宝塚東	宝塚東				
	111343	松寺	崎井	麻和	麻和	61			
7.	114116	麻田絆	平田ルイ	市伊丹	市伊丹				
	106715	麻平	田絆	ルイ	ルイ	62			
8.	157086	丹藤陸駆	新谷 幹	神戸科技	神戸科技				
	167478	丹藤	新谷	陸幹	陸幹				
9.	197168	平前裕毅	田賢人	県伊丹	県伊丹				
	111645	平前	田賢	毅人	毅人	63			
10.	135014	森本創太	片山奨悟	三田西陵	三田西陵				
	126499	森片	本山	奨悟	奨悟	76(2)			
11.	181748	鳴瀬晴吾	河野 壮	雲雀丘	雲雀丘				
	109654	鳴河	瀬野	壮吾	壮吾				
12.	165704	辻江侑歩	江頭 奏太	宝塚西	宝塚西				
	151186	辻江	江頭	奏太	奏太	62			
13.		長谷井琢人	豊永 雄大	三田	三田				
		長谷	井琢	雄大	雄大	63			
14.	145795	山口遥陽	永峰 弘登	兵庫工	兵庫工				
	125309	山口	永峰	弘登	弘登				
15.	122589	丸山勝也	採澤 也蓮	川西明峰	川西明峰				
	158919	丸採	山澤	也蓮	也蓮	60			
16.	116811	高橋司彦	末野 智彦	関学	関学				
	167264	高末	橋野	智彦	智彦				
17.	102477	田中大貴	豊田 柁也	宝塚	宝塚				
	107273	田中	豊田	柁也	柁也	60			
18.	187289	重里真宏	赤澤 幸太郎	神大中等	神大中等				
	118667	重赤	里澤	真幸	真幸				
19.	172095	忽那真大	森海 南太	神港学園	神港学園				
	146659	忽森	那海	南太	南太	64			
20.	174215	相良朔太郎	田村 隼翔	舞子	舞子				
	158266	相田	良村	朔隼	朔隼	64			
21.	139239	野田和希	川野 理旺	市西宮	市西宮				
	181971	野川	田野	和理	和理				

5 (三田祥雲館)

5/23

1.	127376	谷上 和馬	神戸野田						
	116754	坂上 寛仁	神戸野田						
2.	177703	高橋 希	尼崎稲園						
	179744	瀬尾 祐一	尼崎稲園		高橋	60			
					瀬尾	61			
3.	129298	中畑 誠	西宮今津						
	165867	小西 悠斗	西宮今津						
4.	126293	片桐 史晴	三田						
	194495	田中 聖希	三田						
5.	132505	安松 哲也	川西明峰						
	149057	探澤 慶	川西明峰						
6.	134105	吉野 将裕	三田祥雲館						
	104543	岸波 朋希	三田祥雲館						
7.	106075	細木 祐輔	兵庫						
	183091	渡邊 紡久	兵庫						
8.	143613	吉田 知輝	宝塚北						
	101468	寺坂 康毅	宝塚北						
9.	159489	田中 悠斗	須磨友が丘						
	133924	安井 奏人	須磨友が丘						
10.	185677	板井 優太郎	葦合						
	182582	林 優人	葦合						
11.	172341	茂木 快征	関学						
	143115	逸本 大翔	関学						
12.	167449	西村 壮平	神戸						
	124226	藤原 滉	神戸						
13.	138068	村田 空悟	甲陽						
	128479	新名 凱斗	甲陽						
14.	119120	河南 結也	三田祥雲館						
	108235	樹梨 智也	三田祥雲館						
15.	123781	柳田 留依	県国際						
	165672	花木 優春	県国際						
16.	172356	平野 慶	御影						
	136368	常深 龍之介	御影						
17.	139989	三島 天晴	村野工						
	192263	高瀬 大夢	村野工						
18.	152864	鷺池 卓郎	須磨東						
	163461	河野 斎	須磨東						
19.	179484	高見 亮真	須磨学園						
	140592	引土 誠太郎	須磨学園						
20.	133110	浅井 海樹	川西緑台						
	159493	澤田 優匠	川西緑台						
21.	135034	氣賀 健太郎	神戸科技						
	120907	足立 佳祐	神戸科技						



6 (啓明)

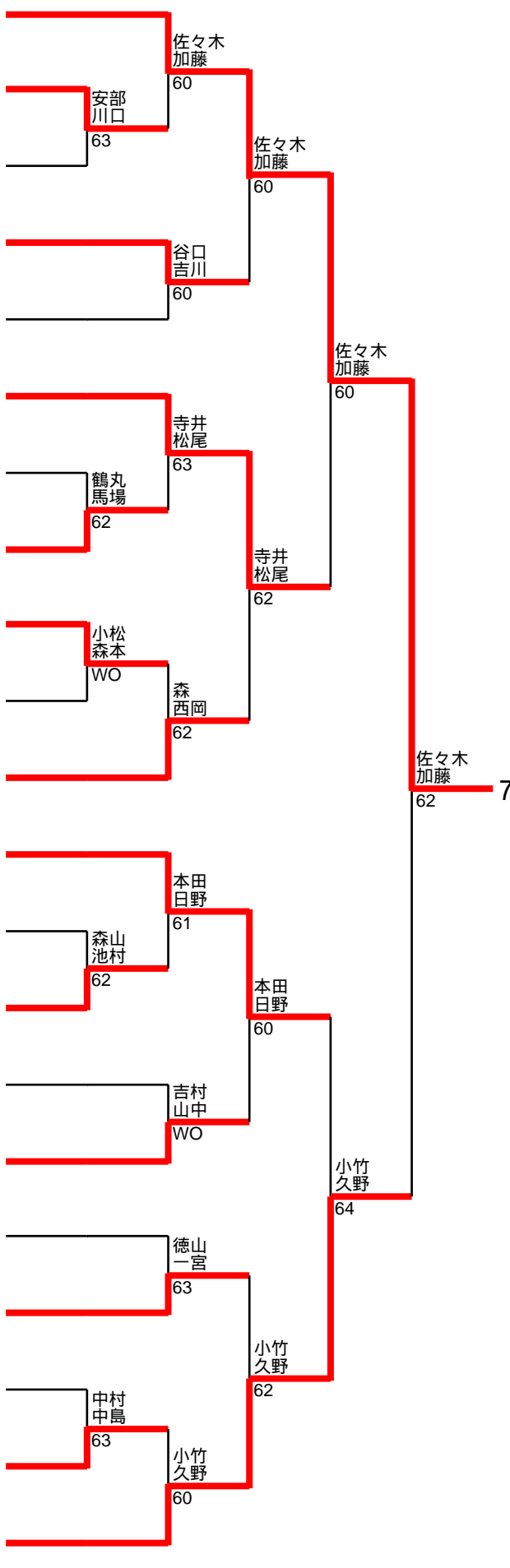
6/23

1.	146272	飯倉 逢介	神戸野田	145606	稲富 琉海	神戸野田			
2.	124252	辻野 佑弥	雲雀丘	175556	中野 智貴	雲雀丘	清瀧谷	61	
3.	128160	清瀧 宏人	長田	108879	谷心 祿	長田		62	
4.	120033	吉原 大翔	北摂三田	170272	岡本 展治	北摂三田			吉原
5.	189885	野田 裕貴	クラーク芦屋	112965	松田 凜空	クラーク芦屋			WO
6.	161354	和田 彬	伊川谷北	189005	大石 和輝	伊川谷北			
7.	105936	目堅 陽貴	報徳	194108	角至 佳悟	報徳	目堅至	61	
8.	130974	長村 一希	西宮北	115191	福田 颯	西宮北			
9.		橋本 悠生	三田		高山 格	三田	大竹横家	61	
10.	114526	大竹 翔	神戸甲北	132568	横家 慎之助	神戸甲北			WO
11.	171615	小木曾 俊輔	市西宮	113931	村下 悠斗	市西宮			
12.	145648	大路人 凌馬	関学	145582	長安 勇輝	関学			
13.	173252	宮下 天碧	鳴尾	140283	橋本 健矢	鳴尾	宮下橋本	60	
14.	123565	高野 叶奈	伊川谷	165042	山元 敬大	伊川谷			
15.	130927	? 本光 太郎	芦屋	149905	高橋 琉偉	芦屋	山本海杉本	76(9)	
16.	165649	山本 海里	川西北陵	112874	杉本 幸翼	川西北陵			
17.	176715	山本 豊大	滝川第二	193015	西立 志	滝川第二	山田宮	60	
18.	140610	山田 翔唯	兵庫松陰		二宮 優輔	兵庫松陰			
19.	113011	奥本 優作	市伊丹	178930	濱田 瑛大	市伊丹	奥本濱田	WO	
20.	153870	石田 龍之介	須磨学園	125277	越智 凜太郎	須磨学園			
21.	169132	田中 稟汰	啓明	195865	柳原 昂汰	啓明			

7 (市西宮)

7/23

1.	108694	佐々木 壮祐	市西宮						
	136935	加藤 宙士	市西宮						
2.	135010	安部 未来翔	御影						
	190183	川口 純平	御影						
3.	150952	内田 航平	三田						
		森本 蓮太郎	三田						
4.	137743	谷口 凌雅	尼崎稲園						
	111904	吉川 弥宏	尼崎稲園						
5.	143186	大野 拓哉	西宮今津						
	171807	真鍋 孝輔	西宮今津						
6.	129407	寺井 涉真	神戸野田						
	146695	松尾 翔真	神戸野田						
7.	190214	阿字地 俊介	雲雀丘						
	149504	藤枝 紫音	雲雀丘						
8.	123359	鶴丸 晃大	県西宮						
	113244	馬場 悠瑛	県西宮						
9.	140383	小松 勇愛	舞子						
	198872	森本 大惺	舞子						
10.	139913	安部 歩冬	宝塚西						
	173893	大野 凌	宝塚西						
11.	194089	森岡 諒丞	県伊丹						
	120397	西岡 慶	県伊丹						
12.	125072	本田 幸大	兵庫						
	199852	日野 友揮	兵庫						
13.	197913	柳田 誠之	芦屋						
	129722	澤田 隼和	芦屋						
14.	193411	森山 陽翔	東灘						
	155796	池村 嘉斗	東灘						
15.	128170	申敏 燮	芦屋中等						
	187105	中村由希也	芦屋中等						
16.	115522	吉村 凛士郎	西宮南						
	138413	山中 詩音	西宮南						
17.	170886	上野 和貴	有馬						
	171233	白石 雅樹	有馬						
18.	136559	徳山 敦士	甲南						
	164887	一宮 大悟	甲南						
19.	145061	石田 蒼陽	川西緑台						
	155890	山本 蒼暉	川西緑台						
20.	122042	中村 文哉	川西北陵						
	102643	中島 優志	川西北陵						
21.	152066	小竹 悠暉	関学						
	159855	久野 凱	関学						



8 (関学第2F)

8/23

1.	157284 154651	岩永平 尾陸海	都郎 関学	関学 関学					
2.	184771 152749	溝口義一 岡田怜侍		伊丹北 伊丹北	山田宮下 WO		岩永平尾 60		
3.	117071 134127	山田勇樹 宮下颯人		須磨友が丘 須磨友が丘			岩永平尾 60		
4.	185967 110752	谷口碧心 山名陽		西宮東 西宮東			谷口山名 64		
5.	148072 130230	淀川大馳 森本太陽		三田 三田					
6.	123573 101395	中村泰基 山道		滝川 滝川					
7.	146862 161811	細見倫太郎 榎本晴成		県西宮 県西宮	服部山中 75		中村山道 61		
8.	142271 155233	服部圭太 山中虹渡		北須磨 北須磨					
9.	155291 118136	松原雄大 山田聡人		須磨学園 須磨学園	堀川土屋 63		籠本小平 76(1)		
10.	198323 158874	堀川稜太 土屋龍生		西宮北 西宮北			籠本小平 62		
11.	175394 123265	籠本悠真 小平心護		宝塚 宝塚					岩永平尾 61 8
12.	133068 183132	斎藤大佑 東仲隆		北摂三田 北摂三田					
13.	196339 134143	馬場俊成 中西直輝		宝塚東 宝塚東	園田岡田 60		斎藤東仲 60		
14.	186947 143571	園田洋斗 岡田梢		葺合 葺合					
15.	183844 104126	佐野太朗 坂田昊舞		宝塚北 宝塚北			佐野坂田 62		
16.	136655 122586	炬口直澄 齊藤真生		兵庫工 兵庫工					
17.	116425 192590	本条大輔 秋山航司		宝塚西 宝塚西					
18.	188783 152078	魚下山遥斗 横山天馬		川西緑台 川西緑台			本条秋山 75		
19.	168920 192108	藤元一真 吉本拓磨		有馬 有馬	田中路 63		丸尾山根 62		
20.	139979 100318	田中路総真 三夏詩		市西宮 市西宮					
21.	147249 190174	丸尾篤矢 山根大河		甲南 甲南			丸尾山根 60		

9 (西宮南)

9/23

1.	160101 145124	坂ノ上 福家	空蒼 璃音	関学 関学			
2.	184274 116271	兒玉 中谷	善理 文一	啓明 啓明		坂ノ上 福家 61	
3.	135694 113545	金森 田上	伯斗 遙	神戸甲北 神戸甲北		坂ノ上 福家 60	
4.	116090 172137	比企 池田	真太 逸人	西宮南 西宮南		比企 池田 64	
5.	144353 121064	一山 本	優輝 溪登	三田西陵 三田西陵		坂ノ上 福家 60	
6.	135642 159980	杉田 森田	迅琉 翔	雲雀丘 雲雀丘		杉田 森田 62	
7.	136012 174182	高木 逸見	胤勝 優輝	市伊丹 市伊丹		杉田 森田 60	
8.	176243 142935	高塚 後藤	温斗 聡天	西宮甲山 西宮甲山		谷本 藤川 76(4)	
9.	183611 156065	谷本 藤川	壮汰 歩大	尼崎稲園 尼崎稲園		谷本 藤川 WO	
10.	198932 194964	宮口 瓜生	汰久 匠	芦屋学園 芦屋学園		坂ノ上 福家 76(7)	9
11.	171500 143311	川名 井戸阪	康生 恒輝	須磨翔風 須磨翔風		川名 井戸阪 60	
12.	159960 164955	土居 谷川	雅史 朋生	北須磨 北須磨		土居 谷川 WO	
13.	178735 154355	中村 辻	壮太 朗	神戸科技 神戸科技		川名 井戸阪 63	
14.	122134 100839	松林 宇都	勇汰 哉	クラーク芦屋 クラーク芦屋		浅原 栄祝 60	
15.	163379 125054	浅原 栄	拓実 綾杜	三田 三田		川名 井戸阪 62	
16.	175738 191985	泉中 村	大佳 地行	須磨友が丘 須磨友が丘		泉中 村 WO	
17.	168733 188661	土居 小池	宏彰 陽登	兵庫 兵庫		霜島 藤谷 75	
18.	149142 115731	園田 中野	翔平 天翔	舞子 舞子		園田 中野 61	
19.	112951 114512	細谷 柳原	孝弘 瑞希	芦屋 芦屋		霜島 藤谷 63	
20.	135162 126443	霜島 藤谷	優太 玲	神戸野田 神戸野田			

10 (甲南)

10/23

1.	141836 172483	山本架衣 松田晴琉	甲南 甲南		山本松田 60
2.		清田凜太郎 栃尾直杜	関学 関学	石田中西 63	山本松田 60
3.	172642 187391	石田直輝 中西優也	伊丹西 伊丹西		山本松田 60
4.	172965 135063	森田聖也 木村柑太	県尼崎工 県尼崎工	國生小島 60	山本松田 61
5.	178049 104097	國生輝 小島颯真	鳴尾 鳴尾		山本松田 61
6.	122079 114511	磯井智貴 川上祐輝	啓明 啓明	磯井川上 60	磯井川上 62
7.	130126 129929	長谷伶磨 伊東直也	村野工 村野工		磯井川上 62
8.	141706 181953	西田雄洋 森謙心	報徳 報徳	西田森 60	前田津田 62
9.		植木悠真 前川航太	須磨学園 須磨学園		前田津田 62
10.	177007 199348	前田拓人 津田祥吾	川西緑台 川西緑台		山本松田 60
11.	130904 141190	藪野佑哉 和田青己	六甲 六甲		藪野和田青 60
12.	130775 110418	畑大野 雄莉	兵庫 兵庫	畑大野 60	西岡中村 76(7)
13.	140783	畠山勇介 宇都宮怜	宝塚西 宝塚西		西岡中村 61
14.	185321 192013	染谷龍一郎 泉野晃希	舞子 舞子	西岡中村 61	廣瀬船川 61
15.	157486 183785	西岡祐俐 中村耕太郎	甲陽 甲陽		廣瀬船川 61
16.	107329 148744	繁田和貴 岡村亮治	県伊丹 県伊丹	繁田岡村 62	廣瀬船川 60
17.	100607	生田涼平 益澤悠	三田 三田		廣瀬船川 60
18.	153474 122725	岡本浩輝 橋本鉄生	須磨友が丘 須磨友が丘	岡本橋本 60	廣瀬船川 60
19.	125531 114928	天野奏音 鈴木優人	宝塚北 宝塚北		廣瀬船川 60
20.	159274 137221	廣瀬雄大 船川凌我	三田西陵 三田西陵		山本松田 60

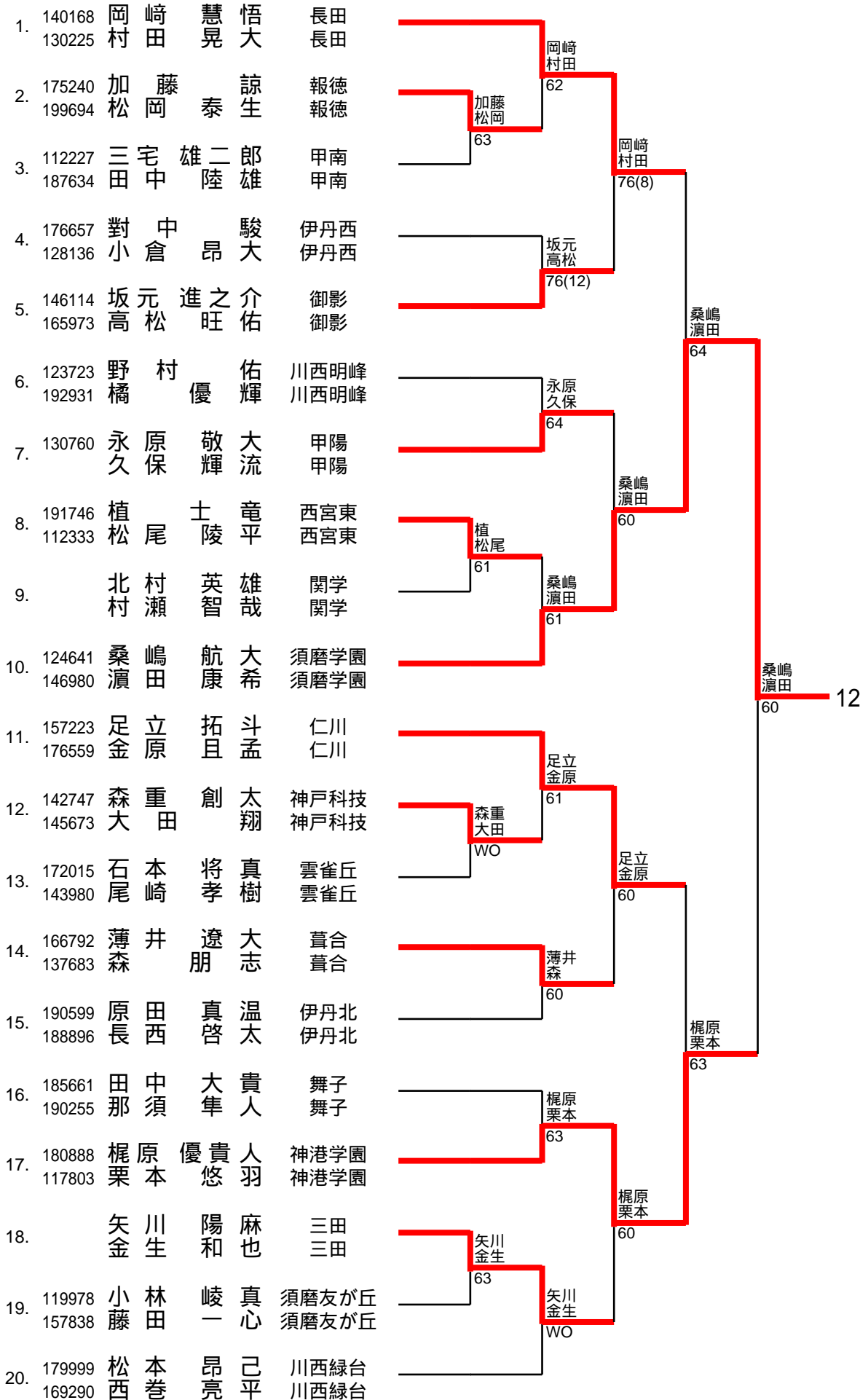
11 (宝塚)

11/23

順位	選手ID	選手名	所属校	対戦相手	スコア	結果
1.	181936 146171	永井 宗 澤田 怜	神大中等 神大中等	永井 宗 澤田 怜		優勝
2.	164303 185156	梶原 裕 森田 陽	滝川第二 滝川第二	梶原 裕 森田 陽	63	準優勝
3.	188056 140762	海賀 太 光田 和	武庫荘総合 武庫荘総合	海賀 太 光田 和	60	3位
4.	147405 194367	古家 悠 片山 希	宝塚 宝塚	古家 悠 片山 希	75	4位
5.	101760 154419	横田 遥 半井 勇	神港学園 神港学園	横田 遥 半井 勇	62	5位
6.	157261 125620	土井 裕 眞辺 優	宝塚西 宝塚西	土井 裕 眞辺 優	61	6位
7.	115408 183492	安東 大 深田 恭	滝川 滝川	安東 大 深田 恭	61	7位
8.	142809 150456	高瀬 優 得平 壮	芦屋中等 芦屋中等	高瀬 優 得平 壮	WO	8位
9.	180945 114901	中村 陽 小宮 祥	神戸科技 神戸科技	中村 陽 小宮 祥	WO	9位
10.	193402 152161	秋本 隆 高橋 慶	北摂三田 北摂三田	秋本 隆 高橋 慶	60	10位
11.	132183 151927	森田 敬 西村 遥	育英 育英	森田 敬 西村 遥	75	11位
12.	147139 182150	平川 愛 松山 明	県伊丹 県伊丹	平川 愛 松山 明	60	12位
13.	155666 110960	上西 芳 中谷 絆	神戸野田 神戸野田	上西 芳 中谷 絆	61	13位
14.	121639 117270	橋本 大 井野 結	兵庫 兵庫	橋本 大 井野 結	64	14位
15.	125728 165111	茨木 隆 川西 丈	有馬 有馬	茨木 隆 川西 丈	64	15位
16.	102525 124702	岡本 洸 小西 悠	三田 三田	岡本 洸 小西 悠	62	16位
17.	156053 169355	武村 悠 今井 圭	尼崎北 尼崎北	武村 悠 今井 圭	64	17位
18.	197987 183448	丸井 陽 有野 智	鳴尾 鳴尾	丸井 陽 有野 智	WO	18位
19.		松嶋 晃 正井 棕	関学 関学	松嶋 晃 正井 棕	62	19位
20.	143255 156133	加藤 由 橋本 祐	市西宮 市西宮	加藤 由 橋本 祐		20位

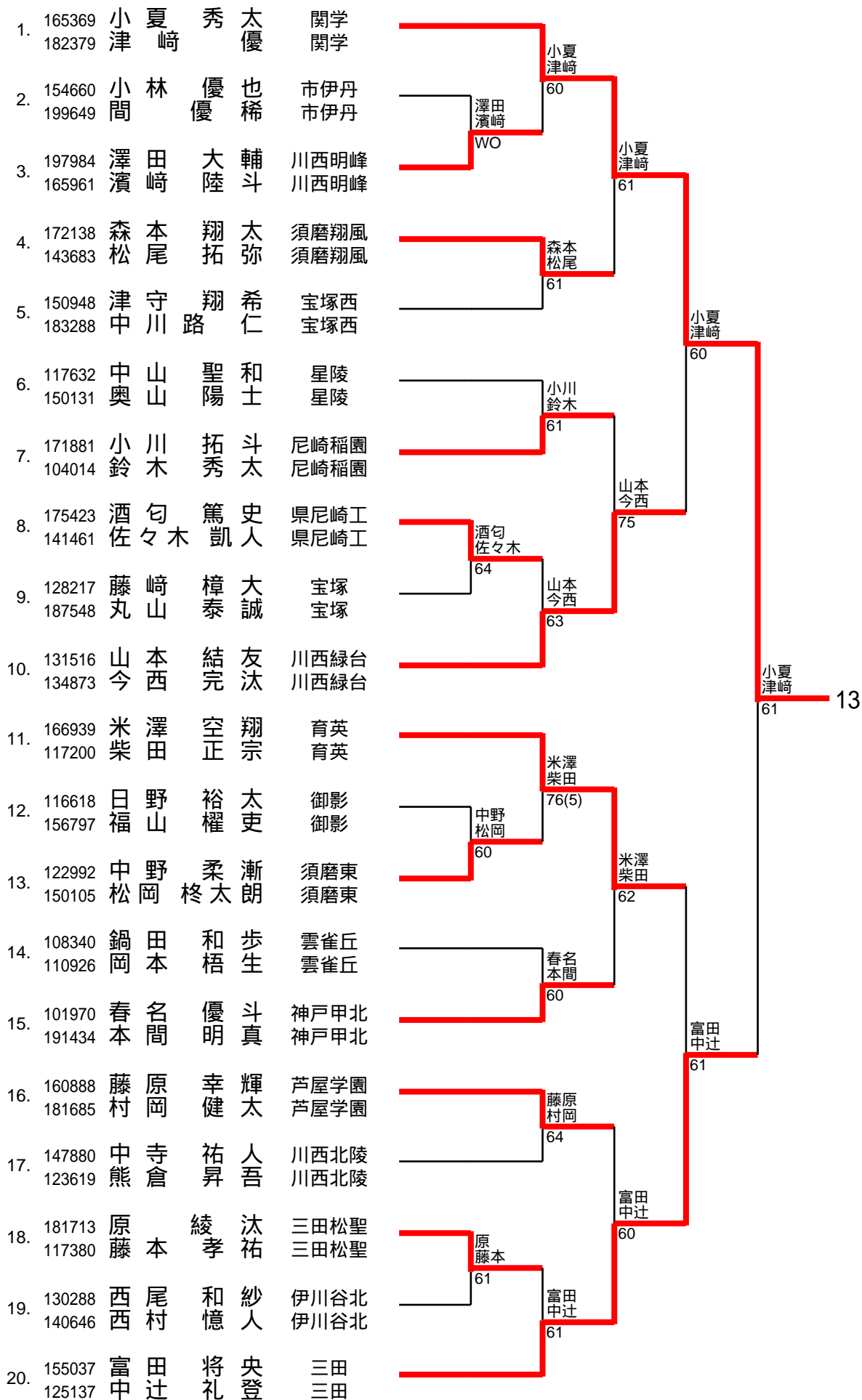
12 (報徳)

12/23



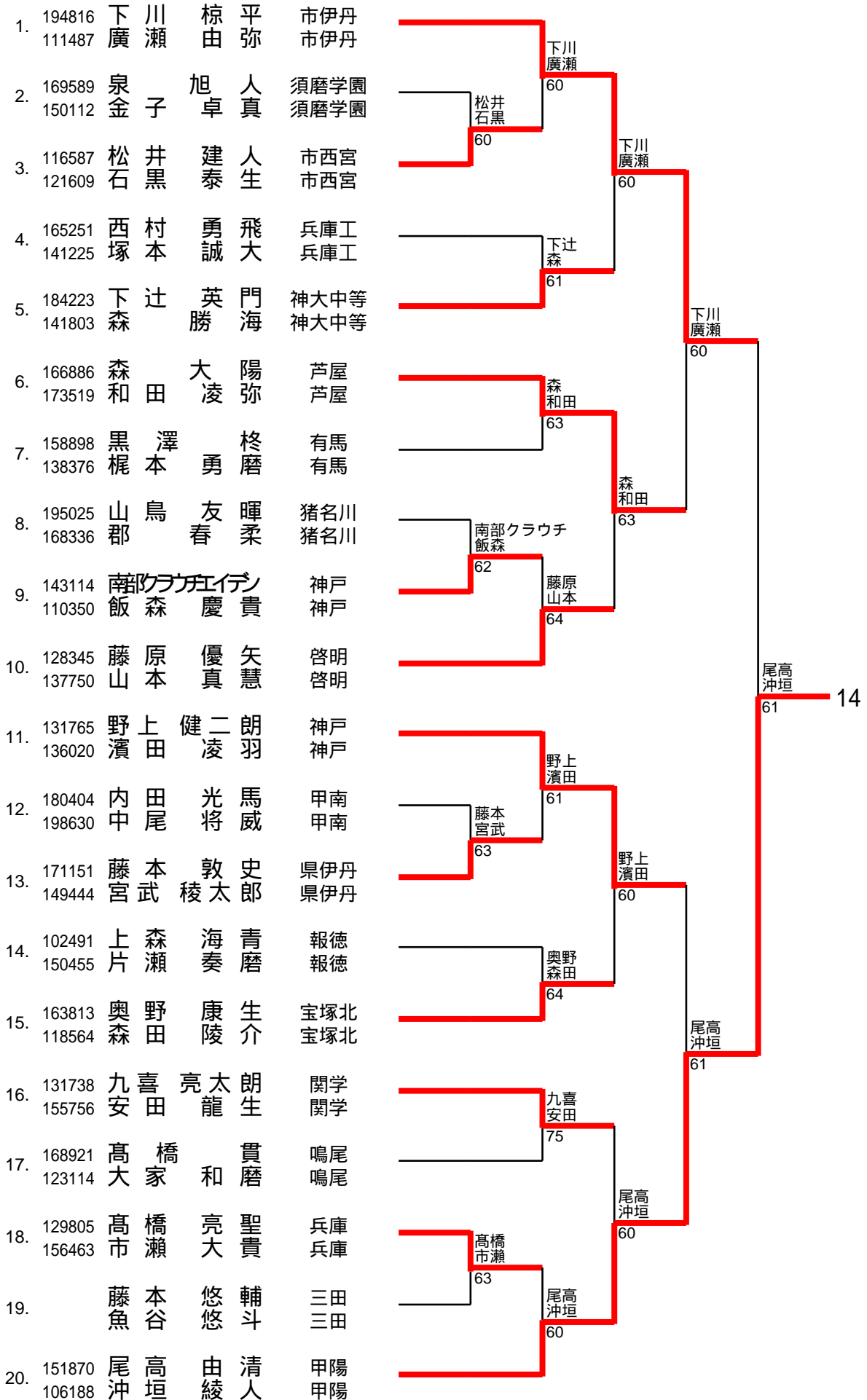
13 (三田松聖) 9:45締切

13/23



14 (神戸) 9:45締切

14/23



15 (仁川)

15/23

順位	選手ID	選手名	所属校	対戦相手	スコア
1.	185009 133154	森光 崇一郎 長野 光希	滝川	滝川	61
2.	191716	武内 大陽 片山 寿輝	県尼崎工	県尼崎工	61
3.	113469 113127	粟藏 賢人 末定 準成	北摂三田	北摂三田	62
4.	125926 115001	長坂 啓成 齊藤 智幸	灘	灘	75
5.	164465 164884	武富 颯汰 米谷 侑悟	三田祥雲館	三田祥雲館	61
6.	191003 149735	東内 陽志 武内 志渉	川西緑台	川西緑台	60
7.	178159 164529	川田 悠矢 川口 和起	三田	三田	61
8.	147061 176137	石橋 潤輝 木坊子 和輝	関学	関学	60
9.	190135 151352	城下 颯 久我 一聡	尼崎北	尼崎北	76(3)
10.	168068 156201	前堀 基樹 八木 亮太郎	葺合	葺合	76(5)
11.	171553 136622	松下 晴紀 岡本 皓	村野工	村野工	64
12.	143289 134440	奥村 幸平 戸田 旺成	雲雀丘	雲雀丘	64
13.	170368 105046	西田 凜斗 高橋 陽	芦屋	芦屋	75
14.	142951 193022	服部 隆之輔 榊原 大晴	西宮今津	西宮今津	61
15.	170434 183943	榊野 颯大 岡田 俊輔	県西宮	県西宮	63
16.	188455 106311	上原 央也 石橋 誠隆	長田	長田	60
17.	164212 107955	伊藤 遙人 阿部 翔月	須磨学園	須磨学園	63
18.	199065 101059	藤原 巨希 濱田 晃汰	宝塚東	宝塚東	61
19.	105996 112369	松下 雅治 永田 千晃	宝塚西	宝塚西	60
20.	182373 191344	三村 一仁 出井 慎太郎	仁川	仁川	

16 (北須磨)

16/23

1.	179449	福田 拓馬	北須磨		
	184599	中野 遥貴	北須磨		
2.	197094	大竹 裕翔	神戸科技	高橋 瀧本	
	111564	富賀 見聖	神戸科技		
3.	183070	高橋 康平	東灘	高橋 瀧本	
	141157	瀧本 一翔	東灘		
4.	162571	佐藤 一志	舞子	小山 下口	
	159782	小林 拓矢	舞子		
5.	107147	小山 翔大	須磨友が丘	小山 下口	
	176154	下口 修佑	須磨友が丘		
6.	111598	山内 裕介	尼崎稲園	河野 中川	
	105880	小野 裕亮	尼崎稲園		
7.	139134	河野 謙人	川西北陵	河野 中川	
	139811	中川 謙奏	川西北陵		
8.	188643	本間 壮祥	芦屋学園	本間 李	
	158463	李 佳明	芦屋学園		
9.		碓野 陽光	滝川	松浦 新藤	
		口 皓生	滝川		
10.	156044	松浦 友昭	御影	松浦 新藤	
	147777	新藤 友貴	御影		
11.	191969	三浦 雄人	宝塚	三浦 村尾	
	110612	村尾 人后	宝塚		
12.	100462	篠塚 政吾	啓明	杉本 杉山	
	173705	江口 政真	啓明		
13.	111222	杉本 修太	須磨翔風	杉本 杉山	
	199190	杉山 太朗	須磨翔風		
14.		中島 貴一	三田	寺井 小林	
		高橋 幸暉	三田		
15.	132488	寺井 颯人	報徳	寺井 小林	
	141472	小林 玄弥	報徳		
16.	199012	三宅 健太	兵庫	塚本 晃藤原	
	159370	村木 悠馬	兵庫		
17.	109935	塚本 晃弘	武庫荘総合	塚本 晃藤原	
	177467	藤原 逸平	武庫荘総合		
18.	163914	荒内 謙伸	三田祥雲館	渡辺 神田	
	172690	久保 田悠希	三田祥雲館		
19.	141357	渡辺 陸斗	西宮東	渡辺 神田	
	171231	神田 純之介	西宮東		
20.	131328	宮迫 泰叶	雲雀丘	宮迫 小川	
	150525	小川 真平	雲雀丘		

17 (県国際)

17/23

1.	182667	村上 凜	空	神大中等			
	155830	福原 蒼	大	神大中等			
2.	129429	天宅 望	須磨友が丘		松岡沼田 64		
	184413	佐藤 幸喜	須磨友が丘				
3.		松岡 智	翼也	三田			村上福原 61
		沼田 智也	三田				
4.	126368	奥田 貴	俊	関学			奥田長田 61
	121440	長田 健吾	関学				
5.	183755	川添 海	里	兵庫			村上福原 61
	180129	澤田 佳波	兵庫				
6.	192350	安永 達	宏	須磨学園			安永古川 WO
	130620	古川 大翔	須磨学園				
7.	124823	畑本 健		伊丹北			安永古川 75
	151963	竹村 樹		伊丹北			
8.	191192	馬場 千	寿	県国際			大野藤井 62
	177764	森田 千健誠	県国際				
9.	184943	大野 峻		灘			中澤渡辺 61
	172008	藤井 秀哉		灘			
10.	184247	中澤 秀	太	伊丹西			村上福原 64
	169438	渡辺 拓夢		伊丹西			
11.	178614	梶原 欣	弥	六甲		梶原三嶋 60	
	175978	三嶋 克宜		六甲			
12.	173747	山岡 佑	輝	有馬		川北徳重 62	
	142865	宮藤 陸		有馬			
13.	163444	川北 七	輝	川西明峰		梶原三嶋 60	
	119376	徳重 裕		川西明峰			
14.	167880	大浦 功	太	宝塚西		大堀小松 64	
	130797	小芦 大登		宝塚西			
15.	188503	大堀 敬	斗	須磨東		梶原三嶋 75	
	167084	小松 虎太郎		須磨東			
16.	130139	梅崎 悠		川西緑台		梅崎青木 WO	
	106657	青木 翔大		川西緑台			
17.	175401	西田 剛	志	神戸甲北		高石永坂 61	
	104074	中元 志稀		神戸甲北			
18.	157224	橋野 心	汰	葦合		藤野倉田 64	
	158734	永峯 魁人		葦合			
19.	169461	藤野 知	弥	舞子		高石永坂 60	
	136160	倉田 幸阿		舞子			
20.		高石 悠	暉	神戸龍谷			
	135796	永坂 知久		神戸龍谷			

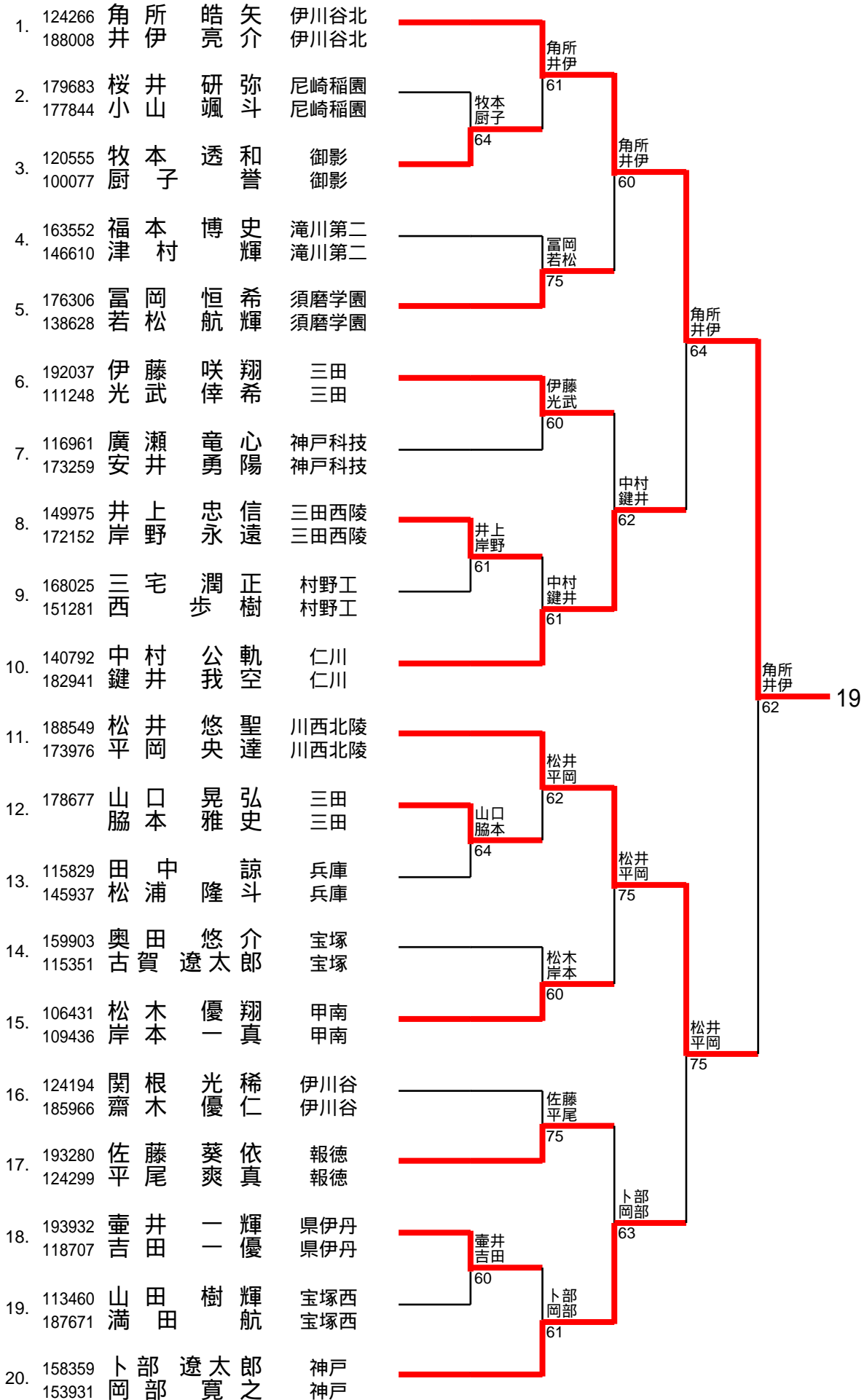
18 (北須磨)

18/23

1.	164585 185464	弓場 奨 浅井 優	太熙	猪名川 猪名川		弓場 浅井	61	
2.	130241 121425	小島 和也 中瀬 敦	北須磨 北須磨		小島 中瀬	60		
3.	148424 168646	山本 大夢 富木 啓丞	啓明 啓明				弓場 浅井	60
4.	106929 131231	川北 龍之介 小島 大雅	県伊丹 県伊丹			森本 竹内	63	
5.	122458 161636	森本 聖昂 竹内 一也	西宮北 西宮北					弓場 浅井
6.	192306 112307	奥的 俊介 場 大空	舞子 舞子			奥的 場	60	
7.	128307 131806	福田 硬矢 太田 凱士	兵庫工 兵庫工					安井(佑) 村瀬
8.	138076 136104	浮田 拓海 後藤 巧晟	鳴尾 鳴尾		本多 西	75		安井(佑) 村瀬
9.	138369 199887	本多 洋翔 西 亜祐夢	神港学園 神港学園					安井(佑) 村瀬
10.	161086 186285	安井 佑飛 村瀬 仁	三田 三田					三木 寺田
11.	174983 126490	二宮 琉琉 福田 暖	宝塚東 宝塚東			二宮 福田	60	
12.	107225	伊藤 隆也 三上 樹毅	クラーク芦屋 クラーク芦屋		藤川 成江	WO		
13.	103868 183671	藤川 凌平 成江 葵	市伊丹 市伊丹				高橋 久原	61
14.	142573 199269	倉田 理夢 梅村 一颯	神戸甲北 神戸甲北				高橋 久原	61
15.	133893	高橋 瞭太 久原 庵莉	関学 関学					三木 寺田
16.	161714 113079	蔭山 泰士 永田 空矢	尼崎稲園 尼崎稲園			蔭山 永田	62	
17.	177806 152181	田村 滋介 西山 天翔	須磨友が丘 須磨友が丘					三木 寺田
18.	188328 199904	田村 望一 野口 颯	西宮南 西宮南		田村 野口	61		
19.	148949 187924	清村元サムエル 網谷 有紀	芦屋中等 芦屋中等				三木 寺田	60
20.	109697 130015	三木 太陽 寺田 悠斗	神戸野田 神戸野田					

19 (神戸)

19/23



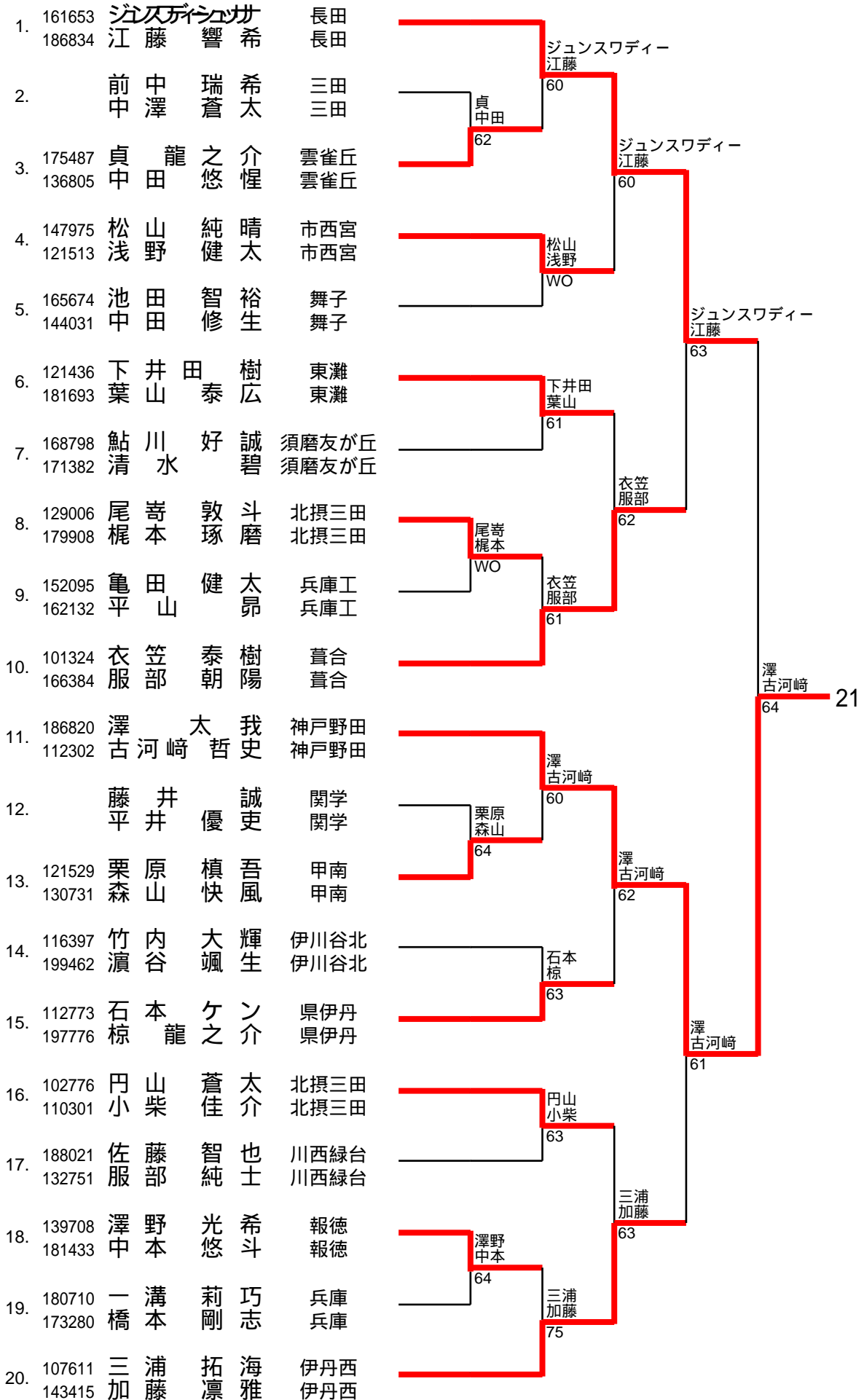
20 (三田松聖)

20/23

1.	山下 真 優	西宮甲英	村上 上 尚	西宮甲英					
2.	115589 大橋 直 矢	宝塚北	149971 藤田 顕 匠	宝塚北	吉崎 中原	WO	やました 村上	60	
3.	194422 吉崎 蒼 空	有馬	188188 中原 駿 太	有馬			やました 村上	62	
4.	199477 國松 健 真	啓明	125642 吉村 虹 郎	啓明			森岡 伊藤	61	
5.	189032 森岡 健 太	雲雀丘	107913 伊藤 小 太朗	雲雀丘					やました 村上
6.	134405 南出 アンディ	芦屋中等	183297 岡本 翔 吾	芦屋中等			西野 永野	64	
7.	176624 西野 翔 真	三田西陵	130362 永野 野 司	三田西陵					河原 佐伯
8.	105575 櫻井 陽 向	川西緑台	153611 木村 優 太	川西緑台	春日 鳥住	75	河原 佐伯	61	
9.	155584 春日 洸 樹	滝川第二	170470 鳥住 亮 太	滝川第二			河原 佐伯	62	
10.	181196 河原 拓 磨	芦屋	143395 佐伯 禎 亮	芦屋					やました 村上
11.	104593 櫻井 大 貴	甲陽	195789 小橋 勇 斗	甲陽					64
12.	175588 井藤 健 太	北摂三田	190732 福井 温 樹	北摂三田	井藤 福井	64	櫻井 小橋	64	
13.	167746 福岡 進 作	三田	遠藤 隆 太	三田			櫻井 小橋	60	
14.	115459 新田 浩 大	関学	144451 依藤 冬 馬	関学			新田 依藤	64	
15.	162622 高垣 快 斗	神戸科技	164370 入間川 翔 哉	神戸科技					兒玉 野村
16.	182089 林 龍 空	三田松聖	197028 中山 望 海	三田松聖			林 中山	62	
17.	178136 馬瀬 樹 汰	市伊丹	154632 中村 颯 汰	市伊丹					兒玉 野村
18.	164534 光明 聖 悟	西宮北	156284 田中 将 海	西宮北	光明 田中	60	兒玉 野村	60	
19.	101807 谷口 匠 大	須磨翔風	100305 柳川 晃 大	須磨翔風			兒玉 野村	62	
20.	162009 兒玉 珠 太郎	須磨学園	112749 野村 莉 玖	須磨学園					

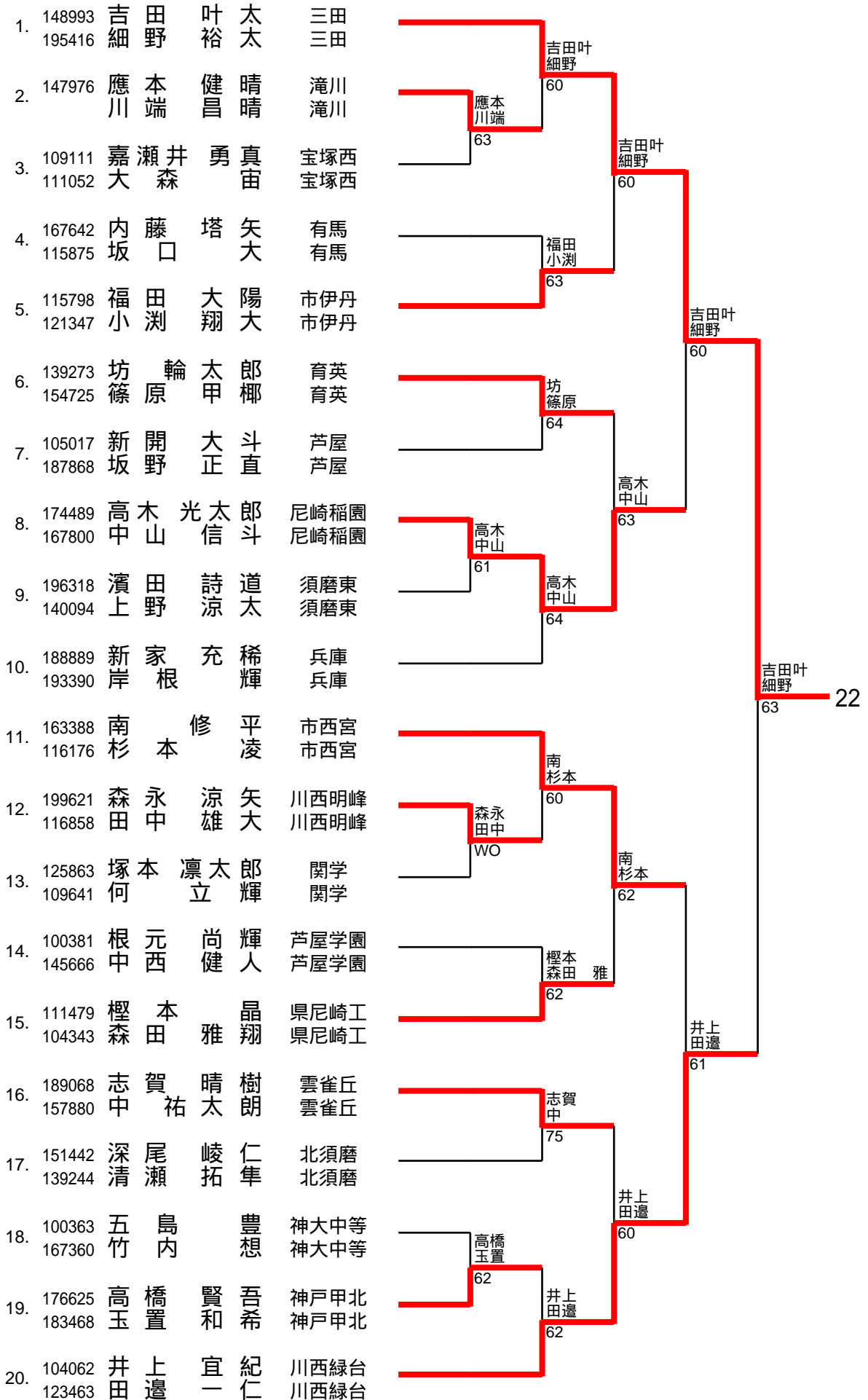
21 (北摂三田)

21/23



22 (三田)

22/23



23-a (灘)

23/23

1.	184422	宮本 豊	宇太	宝塚北					
	187247	井上 翔		宝塚北					
2.	100370	宮城 恭	平斗	川西北陵					
	136057	住吉 孝		川西北陵		宮城住吉			
3.		登米 陸	斗哉	夙川					
		寺地 皓		夙川					
4.	121642	山口 俊	介悠	雲雀丘					
	109647	前川 悠		雲雀丘			山口前川		
5.	109805	青木 佑	太望	神戸科技					
	133836	打浪 叶		神戸科技					
6.	188435	永野 敦	也聖	鳴尾					
	119469	中村 琉		鳴尾			永野中村		
7.	134701	植原 隆	輝夢	啓明					
	148209	服部 宙		啓明					
8.	162225	森田 凌	羽真	御影					
	106697	町野 佑		御影		森田町野			
9.	180723	杉野 棕	弥牙	須磨友が丘					
	163023	尾田 龍		須磨友が丘					
10.	134208	前田 和	輝平	灘					
	114489	殿村 紘		灘					
11.	172823	佐藤 太	一希	関学					
	116174	金子 蒼		関学					
12.	175392	内山 陽	輝大	三田祥雲館					
	111206	永田 健		三田祥雲館					
13.	134547	市川 直	明貴	甲陽					
	139597	豊饒 翔		甲陽					
14.	170837	城野 太	輝桜	舞子					
	114593	徳田 怜		舞子					
15.	140013	田中 遥	斗弥	三田					
	198558	石橋 直		三田					
16.	155805	松下 優	矢也	西宮甲山					
	136151	迫 将		西宮甲山					
17.	120798	川口 陽	叶介	宝塚西					
	146221	美濃部 慧		宝塚西					
18.	172249	陶山 頌	世宣	須磨学園					
	173708	吉村 拓		須磨学園					
19.	118973	田中 颯	一郎	西宮今津					
	150845	山本 有	耀	西宮今津					
20.	105875	太田 創	輝	尼崎北					
	164808	池田 成		尼崎北					

23

24 (トップラン石守) 5/4

1/8

						1R	2R	3R	SF	F
1	165814	石川 眺大	相生学院)						
	181869	河 中 葉 滝	相生学院)						
2	199272	加藤 太一	香寺)						
	122259	リカルド ロドリゲス	香寺)		加藤	60			
3	162988	三井 雅之	加古川北)						
	106841	尻 池 快	加古川北)						
4	119768	安原 涼矢	赤穂)						
	199430	藤 原 成 希	赤穂)						
5	150666	瀨野 克成	姫路西)						
	164173	芦 田 朋 弥	姫路西)						
6	183623	片岡 朋優	小野)						
	148200	待 元 暁 羽	小野)						
7		田口 慎太郎	相生学院)						
		中 林 宗 一	相生学院)						
8	126932	永田 莉玖	加古川南)						
	112752	塚 本 啓 太	加古川南)						
9	118458	瑞慶山 利来	飾磨工)						
	100407	横 田 涼 輔	飾磨工)						
10	103149	岡田 智瑛	三木)						
	164838	末 瀬 真 央	三木)						
11	179415	志方 智治	明石城西)						
	181232	井 元 聖 人	明石城西)						
12	142527	新徳 龍二	明石清水)						
	119903	植 戸 翼	明石清水)						
13	190586	藤本 晃希	龍野)						
	146388	多 田 賢 人	龍野)						
14	188937	松下 星舞	東播工)						
	122005	豊 拓 弥	東播工)						
15	137354	前川 知輝	小野)						
	128844	堺 遥 斗	小野)						
16	106139	森崎 公介	姫路東)						
	188227	小 林 龍 之 介	姫路東)						
17	102531	名村 雄飛	明石城西)						
	190873	牧 口 悠 生	明石城西)						
18	198796	高田 珠和	神崎)						
	169027	舟 引 誉 弥	神崎)						
19	188510	松岡 勇斗	三木)						
	187382	白 石 啓 人	三木)						
20	110633	野村 晃生	三木北)						
	113119	時 宗 柊 成	三木北)						
21	147791	加藤 一磨	相生学院)						
		奥 出 悠 貴	相生学院)						

加奥 藤出 24

25 (明石商) 5/4

2/8

							1R	2R	3R	SF	F
1	130859	磯杉 奥	冬 羽	相生学院							
	136246	杉 奇	春 光	相生学院							
2		川 崎	大 輝	明石城西							
		井 上	陽 太	明石城西							
3	108477	衣 川	凌 太	姫路西							
	164313	水 口	翔 太	姫路西							
4	141482	松 本	大 輝	明石							
	170465	佐 藤	敦 哉	明石							
5	116582	永 峯	蒼 土	小野							
	105763	坂 倉	光 祐	小野							
6	168335	平 岡	辰 規	東播工							
	168424	朝 井	禮 冶	東播工							
7	184985	浅 見	康 仁	東洋大姫路							
	107570	前 原	由 之	東洋大姫路							
8	185325	岩 城	佳 佑	三木							
	186850	濱 崎	悠 暉	三木							
9	105460	神 吉	陸 史	加古川北							
	192946	辻 本		加古川北							
10	158281	青 木	陽 光	明石城西							
	106314	峰	友 登	明石城西							
11	195410	竹 内	大 雅	明石清水							
	137183	畑	諒 哉	明石清水							
12	106176	前 川	悠 人	明石城西							
	198066	吉 田	隼 都	明石城西							
13	197411	桑 原	悠 人	赤穂							
	100232	黒 田	真 那	赤穂							
14	181795	藪 本	皓 大	小野							
	174155	若 尾	拓 海	小野							
15	154594	佐 藤	虹	姫路西							
	184982	石 崎	悠 人	姫路西							
16	102951	福 田	悠 真	相生学院							
	168224	坂 本	愛 輝	相生学院							
17	157193	服 部	佑 真	三木							
	184722	天 野	建 海	三木							
18	162797	石 井	弘 樹	飾磨工							
	119333	金 山	倅 誠	飾磨工							
19	164941	庄 林	彪 瑠	龍野							
	136447	檀	奏 汰	龍野							
20	182816	上 田	修 大	姫路東							
	181648	神 野	雄 登	姫路東							
21	194864	北 村	友 拓	明石商							
	151762	東 根	日 向	明石商							

25

26 (加古川南) 5/4

3/8

							1R	2R	3R	SF	F
1	150377 148733	久中 保原	遥愛 希翔	()	相生学院 相生学院	()		久中 保原			
2	146898 194707	北岸 条添	壮祐 大吾	()	小野 小野	()	小福 林島	60			
3	191928 157715	小福 林島	聞宗 就太	()	東洋大姫路 東洋大姫路	()	WO		久中 保原		
4	189047 107310	前田 正井	紀多 貴郎	()	三木 三木	()	小後 松藤	64			
5	159901 109973	小松 後藤	慶仁 勇人	()	明石城西 明石城西	()					
6	158810 123793	百秋 家山	士拓 童歩	()	加古川南 加古川南	()		百秋 家山	60		
7	196364 135518	吉栗 川城	雄航 貴太	()	小野 小野	()	吉栗 川城	76(3)			
8	137290	永三 峰上	太康 助?	()	明石 明石	()			百秋 家山		
9	127239 124400	古野 川中	叶海 真真	()	神崎 神崎	()	栗柴 山垣	61			
10	185195 162157	栗山 柴垣	侑拓 大慎	()	東播工 東播工	()	三向 浦	62			
11	156599 115999	向三 浦	泰佑 正太	()	姫路西 姫路西	()				久中 保原	26
12	197870 167196	池田 金岡	裕侑 斗	()	明石城西 明石城西	()		池田 田岡	62		
13	127191 150754	嵯峨 谷井	優拓 生磨	()	福崎 福崎	()	橘井 上陽	62			
14	181930 169870	橘井 上	啓陽 資稀	()	小野 小野	()			池田 田岡		
15	163151 159137	藤山 田本	竜悠 成月	()	相生学院 相生学院	()		藤山 田本	61		
16	146680 175923	野元 大曾	宏次 根幸	()	明石清水 明石清水	()				池田 田岡	
17	110829 104208	糸熊 永谷	弥惠 斗真	()	龍野 龍野	()		岡鳥 田井	76(3)		
18	166289 119264	岡田 鳥井	昂康 也平	()	姫路東 姫路東	()				月高 原濱	
19	124942 161910	八瀬 十戸	慶航 貴汰	()	姫路飾西 姫路飾西	()	八瀬 十戸	63			
20	137320 197420	中吉 村永	琥大 大晟	()	赤穂 赤穂	()		月高 原濱	60		
21	129275 119940	月原 高濱	壮英 琉伸	()	加古川北 加古川北	()					

27 (姫路西) 5/4

4/8

							1R	2R	3R	SF	F
1	110588 198411	大長 城田	盛和 弥音	(相生学院) (相生学院)					大長 城田		
2	181767 197482	伏東 見藤	洸琥 希珀	(三木) (三木)			伏東 見藤	60			
3	153088 161098	松堺 榮澤	陽翔	(明石清水) (明石清水)				76(4)	大長 城田		
4	115184 118542	藤原 新井	快天 矢太	(福崎) (福崎)					神代 吉醒		
5	175117 154902	神吉 八代	醒来 矢琉	(東播工) (東播工)					76(5)		
6	149563 162196	橋本 齋藤	翔太 魁	(赤穂) (赤穂)						大長 城田	
7	178667 127983	柏木 藤原	創正 太道	(姫路西) (姫路西)			清山 水口	60			
8	105338 100308	清水 水口	玄頌 雷嘉	(小野) (小野)			清山 水口	62			
9	103423 156137	谷口 荒	信翔 明吾	(明石) (明石)			谷口 荒	62	谷荒 口手		
10	150092 114432	則政 松岡	洋陽 鷹	(香寺) (香寺)			谷口 荒	62	谷荒 口手		
11	156735 139031	大村 馬場	遼河 祐翔	(明石城西) (明石城西)						大長 城田	27
12	156125 160284	地岩 道田	琢陸 磨斗	(相生学院) (相生学院)					地岩 道田		
13	194635 153208	久野 土田	広颯 葵太	(三木) (三木)			北勝 中本	75			
14	176688 182718	北中 勝本	陸斗 樹	(姫路東) (姫路東)					地岩 道田		
15	187930 158560	松浦 加茂	文洸 勝輝	(姫路飾西) (姫路飾西)					松加 浦茂		
16	194317 107719	藤井 都倉	智哉 潤	(加古川北) (加古川北)					61		
17	188603 124186	雲丹 桑原	祐貴 智輝	(飾磨工) (飾磨工)					長高 棟見		
18	141593 155904	長棟 高見	都希 幸也	(龍野) (龍野)					62		
19	167404 160653	溝邊 佐野	亮泰 汰雅	(明石城西) (明石城西)			溝佐 辺野	60			
20	166007 149398	井上 柿本	智龍 一 暁郎	(小野) (小野)					三井 浦上		
21	170747 128090	三浦 井上	瑠太 伊郎	(姫路西) (姫路西)					61		

28 (東洋大姫路) 5/4

5/8

							1R	2R	3R	SF	F
1	183041 148467	小朝 西原	航大 平翔	()	相生学院 相生学院	()			小朝 西原		
2	112636 163763	立石 酒匂	隼斗 希	()	神崎 神崎	()		立石 酒匂 WO	60		
3	114746 141395	森内 竹安	大祐 輔良	()	明石 明石	()			小朝 西原	62	
4	155435 148351	藤田 松岡	陽成 樹	()	東洋大姫路 東洋大姫路	()		藤田 松岡	63		
5	176694 134079	大嶋 荒川	悠悠 誠樹	()	明石商 明石商	()					小朝 西原
6	151793 166605	大山 都倉	悠稀 晴彦	()	姫路西 姫路西	()		生達 田菜	64		60
7	111394 114014	生田 蓬菜	祥太 拓郎	()	三木 三木	()		生達 田菜	60		
8	198388 195483	是友 末松	活弘 輝聖	()	明石清水 明石清水	()			松三 山浦	60	
9	156636 145757	松本 多鹿	直知 弥輝	()	小野 小野	()		松多 本鹿	62		
10	123109 193227	西岡 三木	優一 太平	()	赤穂 赤穂	()		松三 山浦	64		
11	164793 159020	松山 三浦	琥太 柁郎	()	明石城西 明石城西	()					清水端 田中 61
12	187746 189537	清水 田中	端海 淳平	()	相生学院 相生学院	()			清水端 田中	61	
13	160637 195468	栗森 高橋	春優 輝太	()	龍野 龍野	()		栗高 森橋	63		
14	152699 179747	福浦 森本	康平 康大	()	姫路西 姫路西	()			清水端 田中	60	
15	136343 174466	炭崎 安達	海航 渡大	()	加古川北 加古川北	()		炭安 崎達	75		
16	170732 175879	二木 岡本	敬弥 博玖	()	三木東 三木東	()					清水端 田中 62
17	148275 128432	谷垣 峯山	賢空 伸	()	小野 小野	()		藤田 平中	63		
18	134258 144275	藤平 田中	健大 聖和	()	三木 三木	()					尾崎 田中 61
19	125398 112101	尾崎 黒木	倭優 都介	()	東播工 東播工	()		高永 尾井	75		
20	105692 167153	高尾 永井	優太 郁弥	()	加古川南 加古川南	()		尾崎 崎田	60		
21	125826 168415	尾崎 芦田	晃生 陸	()	明石城西 明石城西	()					

29 (三木) 5/4

6/8

						1R	2R	3R	SF	F
1	167909	金 子	尚 生	(相生学院)				
	161515	高 橋	優 太	(相生学院)				
2	161823	山 本	悠 貴	(龍野)				
		小 椋	暁 斗	(龍野)				
3	110063	京 極	優 斗	(福崎)				
	140749	前 田	凌 駕	(福崎)				
4	196076	植 川	夢 翔	(明石商)				
	149917	中 嶋	誉 哉	(明石商)				
5	107020	山 中	豪 起	(小野)				
	159603	上 山	直 人	(小野)				
6	184633	棚 辺	将 晴	(姫路西)				
	142988	丸 山	真 矢	(姫路西)				
7	131647	松 岡	丈 一	(神崎)				
	145700	大 仲	健 郎	(神崎)				
8	169138	善 谷	颯 太	(東洋大姫路)				
	134402	酒 井	駿 太	(東洋大姫路)				
9	177333	上 月	理 玖	(三木)				
	116668	杉 山	優 羽	(三木)				
10	179112	的 埜	稜 大	(姫路東)				
	142034	水 野	翔 太	(姫路東)				
11	155841	木 下	晴 登	(明石城西)				
	104573	マルティネス	ひろし	(明石城西)				
12	124248	河 合	崇 道	(明石清水)				
	171898	榎 本	悠 真	(明石清水)				
13	172739	善 野	晴 斗	(香寺)				
	139198	八 木	雄 飛	(香寺)				
14	125168	吉 川	瑛 志	(小野)				
	199807	山 内	凱 道	(小野)				
15		大 藪	拓 生	(相生学院)				
	121912	井 上	巧 都	(相生学院)				
16	179085	戸 田	翔 雅	(三木)				
	180627	竹 内	大 河	(三木)				
17	119399	中 尾	陽 祐	(明石)				
	172582	土 佐	大 輝	(明石)				
18	122721	大 西	奏 希	(相生学院)				
		中 村	瑠 希	(相生学院)				
19	162109	梅 澤	和 生	(赤穂)				
	148579	寺 内	連 生	(赤穂)				
20	188744	山 田	穂 高	(加古川北)				
	152327	芝 原	功 輝	(加古川北)				
21	112826	山 辺	直 也	(明石城西)				
	156836	川 畑	立 基	(明石城西)				

29

30 (明石城西) 5/4

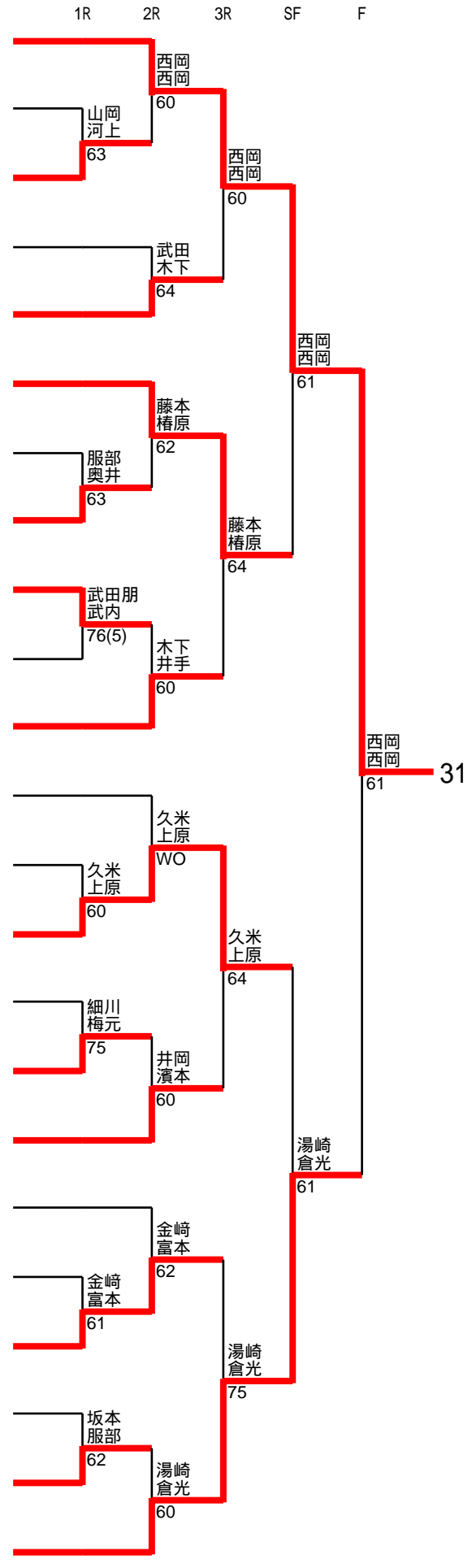
7/8

							1R	2R	3R	SF	F
1	181281	十河	河野	祐誠	誠生	(明石城西)					
	122460	十河	河野	暖	生	(明石城西)					
2	179544	三田	越	涼	樹真	(飾磨工)					
	191768	北越	越	涼	真	(飾磨工)					
3	147497	牛尾	尾木	優祐	公誓	(姫路西)					
	131545	佐々木	尾木	祐	誓	(姫路西)					
4	161147	森村	島	海賢	斗人	(赤穂)					
	161657	村島	島	賢	人	(赤穂)					
5	132268	森福	貞本	健	凧太	(神崎)					
	118032	福本	貞本	健	太	(神崎)					
6	132297	石田	橋中	理創	一太	(相生学院)					
	105293	田中	橋中	創	太	(相生学院)					
7	144304	岡本	阿部	風成	真海	(三木北)					
	112161	阿部	阿部	成	海	(三木北)					
8	134520	大三	浦輪	知拓	弥郎	(福崎)					
	192095	三浦	輪	拓	郎	(福崎)					
9	185450	鈴木	木野	暁莉	斗武	(東播工)					
	148871	牧野	野	莉	武	(東播工)					
10	161963	露久志	久志	領也	也生	(小野)					
	182972	蓬菜	志	歩	生	(小野)					
11	184433	小林	大上	幹智	汰弘	(三木)					
	127651	大上	上	智	弘	(三木)					
12	126358	的場	原	慎太郎	哉	(龍野)					
	178301	原	原	太郎	哉	(龍野)					
13	104993	南筒	場井	珀陽	人斗	(加古川北)					
	120324	筒井	井	陽	斗	(加古川北)					
14	103925	尾崎	松岡	大楓	暉	(龍野北)					
	139789	松岡	岡	楓	暉	(龍野北)					
15	128206	堀川	杉浦	遥祐	太	(明石城西)					
	131812	杉浦	浦	祐	太	(明石城西)					
16	125710	小岡	田崎	浩貴	貴征	(小野)					
	112437	岡崎	崎	貴	征	(小野)					
17	114159	上田	岩倉	陽弘	向将	(東洋大姫路)					
	143629	岩倉	倉	弘	将	(東洋大姫路)					
18	144879	野崎	笹原	優陽	樹輝	(姫路東)					
	186796	笹原	原	陽	輝	(姫路東)					
19	195955	井越	口田	拓唯	磨人	(明石商)					
	153932	越田	田	唯	人	(明石商)					
20	149324	古山	佐藤	陽	翔道	(明石清水)					
	193092	佐藤	藤	道	道	(明石清水)					
21	190434	池田	前野	良郁	葉	(相生学院)					
	191854	前野	野	葉	葉	(相生学院)					

30

32 (蒼開)5/4

1.	196049	西岡	大登	淡路
	107537	西岡	尚郎	淡路
2.	159912	尾晋	太郎	洲本
	195643	林祐	太	洲本
3.	148447	山岡	晃大	蒼開
	143562	河上	修梧	蒼開
4.	116342	高川	愛斗	洲本
	110102	西野	颯真	洲本
5.	144119	武田	陸杜	洲本
	191199	木下	翔平	洲本
6.	107325	藤本	竜成	洲本
	187603	椿原	慶士	洲本
7.	165593	冲木	昂斗	淡路
	157706	柏部	悠斗	淡路
8.	154856	服部	克嗣	蒼開
	152604	奥井	悠斗	蒼開
9.	166122	武田	朋也	洲本
	103594	武内	崇快	洲本
10.	176691	鈴木	悠晟	蒼開
	188966	濱口	司築	蒼開
11.	118465	木下	淳平	洲本
	173589	井下手	翔太	洲本
12.	165762	安部	晃世	洲本
	168692	谷本	真爽	洲本
13.	148879	柴峠	宏輔	洲本
	195335	空野	悠汰	洲本
14.	158564	久米	健士	蒼開
	166634	上原	雅郎	蒼開
15.	116806	竹鼻	詩龍	洲本
	198961	藪	雅人	洲本
16.	115086	細川	拓真	蒼開
	142050	元川	勇輝	蒼開
17.	128784	井岡	俊介	蒼開
	111105	濱本	陽向	蒼開
18.	118163	中前	航琉	洲本
	110020	嶋山	恭太	洲本
19.	143187	吉尾	怜央	洲本
	182599	田田	輝人	洲本
20.	170198	金富	匠翼	蒼開
	196556	富本	登生	蒼開
21.	162868	藤岡	篤生	洲本
	164151	松原	泰知	洲本
22.	170671	坂本	仁志	蒼開
	181426	服部	恵嗣	蒼開
23.	191920	湯崎	匡弥	蒼開
	169713	倉光	瑛太	蒼開



23-b(つるぎ)5/4

