

1 (兵庫) 8/7

1/22

| | | | | 1R | 2R | 3R | SF | F |
|-----|------------------------|------------------------|--|----|------|-----|-----|---|
| 1. | 185677 板井 優太郎 (葺合) | 182582 林 優人 (葺合) | | | | | | |
| | | | | | 板井林 | | | |
| 2. | 113716 倉橋 健太 (三田祥雲館) | 173752 畑 嘉洋 (三田祥雲館) | | | 久保青木 | | | |
| | | | | | 60 | | | |
| 3. | 176510 久保 柝太 (報徳) | 125267 青木 駿弥 (報徳) | | | | | | |
| | | | | | | 板井林 | | |
| | | | | | | 60 | | |
| 4. | 118248 井上 快斗 (須磨学園) | 117664 横田 健太郎 (須磨学園) | | | | | | |
| | | | | | 井上横田 | | | |
| | | | | | 60 | | | |
| 5. | 189934 建石 大晴 (尼崎北) | 144502 橋本 太陽葵 (尼崎北) | | | | | | |
| | | | | | | 板井林 | | |
| | | | | | | 60 | | |
| 6. | 192766 片平 裕大 (須磨東) | 111729 西村 颯真 (須磨東) | | | | | | |
| | | | | | 片平西村 | | | |
| | | | | | 60 | | | |
| 7. | 116409 岸本 新一 (西宮北) | 168185 霜田 一騎 (西宮北) | | | | | | |
| | | | | | | 田中聖 | | |
| | | | | | | 鳴瀬 | | |
| | | | | | | 75 | | |
| 8. | 159529 中山 蒼也 (宝塚) | 165908 沖田 昌也 (宝塚) | | | | | | |
| | | | | | | 田中聖 | | |
| | | | | | | 鳴瀬 | | |
| | | | | | | 62 | | |
| 9. | 194495 田中 聖希 (三田) | 180584 鳴瀬 希朗 (三田) | | | | | | |
| | | | | | | | 板井林 | |
| | | | | | | | 60 | 1 |
| 10. | 139689 樋口 諒 (北摂三田) | 143488 岩垣 遼 (北摂三田) | | | | | | |
| | | | | | 樋口岩垣 | | | |
| | | | | | 60 | | | |
| 11. | 177091 前田 律揮 (神戸甲北) | 154912 西 晁生 (神戸甲北) | | | | | | |
| | | | | | | 松田 | | |
| | | | | | | 宇田 | | |
| | | | | | | 63 | | |
| 12. | 156437 桂川 碧依 (川西緑台) | 172404 吉田 侑生 (川西緑台) | | | | | | |
| | | | | | 松田 | | | |
| | | | | | 宇田 | | | |
| | | | | | 62 | | | |
| 13. | 187495 松田 毅男 (川西北陵) | 170290 宇田 雅史 (川西北陵) | | | | | | |
| | | | | | | 濱田 | | |
| | | | | | | 谷口 | | |
| | | | | | | 63 | | |
| 14. | 153145 立花 和哉 (北須磨) | 173529 長 弘樹 (北須磨) | | | | | | |
| | | | | | 得能 | | | |
| | | | | | 中村 | | | |
| | | | | | 60 | | | |
| 15. | 157911 得能 裕輔 (関学) | 125340 中村 拓実 (関学) | | | | | | |
| | | | | | | 濱田 | | |
| | | | | | | 谷口 | | |
| | | | | | | 75 | | |
| 16. | 172540 清水 亮佑 (宝塚東) | 156973 竹内 響一 (宝塚東) | | | | | | |
| | | | | | | 濱田 | | |
| | | | | | | 谷口 | | |
| | | | | | | WO | | |
| 17. | 139984 濱田 晃希 (兵庫) | 180641 谷口 潤世 (兵庫) | | | | | | |

2 (関学第 2 F) 8/7

2/22

| | | | | | 1R | 2R | 3R | SF | F |
|-----|--------|---------|-----------|--|----|-------|-------|-------|---|
| 1. | 122079 | 磯井 智 貴 | (啓明) | | | | | | |
| | 153418 | 竹内 稔 | (啓明) | | | | | | |
| | | | | | | 磯井 竹内 | | | |
| 2. | | 寺田 拓 夢 | (三田) | | | 60 | | | |
| | | 岡 志 優 | (三田) | | | 寺田 岡 | | | |
| | | | | | | 60 | | | |
| 3. | 170628 | 古賀 颯 | (県尼崎工) | | | | | | |
| | 115657 | 川見 龍 晟 | (県尼崎工) | | | | | | |
| | | | | | | | 磯井 竹内 | | |
| | | | | | | | 61 | | |
| 4. | 169708 | 宮崎 遼 馬 | (雲雀丘) | | | | | | |
| | 105003 | 牧 幸 弘 | (雲雀丘) | | | | | | |
| | | | | | | 竹中 佐川 | | | |
| | | | | | | WO | | | |
| 5. | 130656 | 竹中 祐 樹 | (鳴尾) | | | | | | |
| | 128405 | 佐川 奏 大 | (鳴尾) | | | | | | |
| | | | | | | | 磯井 竹内 | | |
| | | | | | | | 60 | | |
| 6. | 100064 | 中野 慶 天 | (宝塚北) | | | | | | |
| | 186697 | 河合 惺 也 | (宝塚北) | | | | | | |
| | | | | | | 中野 慶天 | | | |
| | | | | | | 河合 惺也 | | | |
| | | | | | | 63 | | | |
| 7. | 133131 | 小川 義 貴 | (兵庫工) | | | | | | |
| | 116659 | 江崎 翔 太 | (兵庫工) | | | | | | |
| | | | | | | | 迫 石原 | | |
| | | | | | | | 64 | | |
| 8. | 148818 | 萩原 健 人 | (須磨友が丘) | | | | | | |
| | 109231 | 吉永 寛 大 | (須磨友が丘) | | | | | | |
| | | | | | | | 迫 石原 | | |
| | | | | | | | 63 | | |
| 9. | 124992 | 迫石 爽 | (武庫荘総合) | | | | | | |
| | 102280 | 原 泰 志 | (武庫荘総合) | | | | | | |
| | | | | | | | | 磯井 竹内 | |
| | | | | | | | | 60 | 2 |
| 10. | 137482 | 坂田 悠 人 | (三田西陵) | | | | | | |
| | 160784 | 前川 大 悟 | (三田西陵) | | | | | | |
| | | | | | | 坂田 前川 | | | |
| | | | | | | 60 | | | |
| 11. | | 堀之内 仁 | (舞子) | | | | | | |
| | 147252 | 中田 悠 葵 | (舞子) | | | | | | |
| | | | | | | | 村上 芦田 | | |
| | | | | | | | 62 | | |
| 12. | 115071 | 中島 悠 翔 | (伊川谷北) | | | | | | |
| | 129873 | 田中 泰 智 | (伊川谷北) | | | | | | |
| | | | | | | 村上 芦田 | | | |
| | | | | | | 61 | | | |
| 13. | 131750 | 村上 凜 太郎 | (県伊丹) | | | | | | |
| | 185697 | 芦田 康 亮 | (県伊丹) | | | | | | |
| | | | | | | | 村上 芦田 | | |
| | | | | | | | 63 | | |
| 14. | 170041 | 濱里 勇 也 | (伊丹北) | | | | | | |
| | 107833 | 山形 周 | (伊丹北) | | | | | | |
| | | | | | | 樽井 石原 | | | |
| | | | | | | 64 | | | |
| 15. | 106247 | 樽井 駿 太 | (尼崎稲園) | | | | | | |
| | 144432 | 石原 尚 杜 | (尼崎稲園) | | | | | | |
| | | | | | | | 山本 飯田 | | |
| | | | | | | | 62 | | |
| 16. | | 酒井 颯 人 | (有馬) | | | | | | |
| | | 山地 海 | (有馬) | | | | | | |
| | | | | | | 山本 飯田 | | | |
| | | | | | | 61 | | | |
| 17. | 168456 | 山本 立 | (兵庫) | | | | | | |
| | 138240 | 飯田 陽 | (兵庫) | | | | | | |

3 (尼崎稲園) 8/7

3/22

| | | | | | 1R | 2R | 3R | SF | F |
|-----|--------|-------|----------|--|----|----|----|----|---|
| 1. | 198558 | 石橋 直弥 | (三田) | | | | | | |
| | 167648 | 船川 侑我 | (三田) | | | | | | |
| 2. | 189760 | 岸田 士門 | (西宮南) | | | | | | |
| | 189331 | 森口 幸治 | (西宮南) | | | | | | |
| 3. | 146472 | 藤原 小基 | (伊丹北) | | | | | | |
| | 118831 | 岡本 小鉄 | (伊丹北) | | | | | | |
| 4. | 151465 | 岸本 和真 | (伊丹西) | | | | | | |
| | 112841 | 中野 玉己 | (伊丹西) | | | | | | |
| 5. | 102292 | 大山 将輝 | (県西宮) | | | | | | |
| | 160937 | 大金 裕永 | (県西宮) | | | | | | |
| 6. | 168895 | 内山 弘喜 | (西宮東) | | | | | | |
| | 130254 | 都倉 大暉 | (西宮東) | | | | | | |
| 7. | 163864 | 松本 真樹 | (関学) | | | | | | |
| | 161921 | 向諒 太朗 | (関学) | | | | | | |
| 8. | 102761 | 岩崎 亮弥 | (市西宮) | | | | | | |
| | 123072 | 黒古 凌太 | (市西宮) | | | | | | |
| 9. | 168393 | 八坂 春葵 | (鳴尾) | | | | | | |
| | 134875 | 金澤 亮佑 | (鳴尾) | | | | | | |
| 10. | 173769 | 平石 英朗 | (尼崎稲園) | | | | | | |
| | 108929 | 石田 哲 | (尼崎稲園) | | | | | | |
| 11. | 105057 | 梶原 景介 | (東灘) | | | | | | |
| | 181845 | 南場 智貴 | (東灘) | | | | | | |
| 12. | 102368 | 森尾 信也 | (市伊丹) | | | | | | |
| | 143513 | 鮫島 陸来 | (市伊丹) | | | | | | |
| 13. | 165533 | 三宅 楽 | (神戸科技) | | | | | | |
| | 116236 | 山形 悠太 | (神戸科技) | | | | | | |
| 14. | 154055 | 室田 東樹 | (宝塚西) | | | | | | |
| | 106389 | 高瀬 陽琉 | (宝塚西) | | | | | | |
| 15. | 197385 | 阪本 翔 | (雲雀丘) | | | | | | |
| | 152500 | 岩谷 陽人 | (雲雀丘) | | | | | | |
| 16. | 185892 | 伊東 悠也 | (彩星工科) | | | | | | |
| | 118935 | 橋 悠斗 | (彩星工科) | | | | | | |
| 17. | 101660 | 安福 亮輔 | (芦屋) | | | | | | |
| | 177287 | 金光 倫暉 | (芦屋) | | | | | | |

1R 2R 3R SF F

石橋船川

61

岸田森口

60

石橋船川

60

岸本中野

WO

石橋船川

60

内山都倉

64

八坂金澤

64

八坂金澤

63

石橋船川

64

3

平石田

60

平石田

60

三宅山形

60

平石田

60

阪本岩谷

63

安福金光

61

安福金光

61

4 (御影) 8/7

4/22

| | | | | | 1R | 2R | 3R | SF | F |
|-----|--------|---------------|--------------|--------------|----|---------|---------|---------|---------|
| 1. | 140610 | 山田 翔唯 (松陰兵庫) | 二宮 優輔 (松陰兵庫) | | | | | | |
| 2. | 121416 | 小山 諒大 (長田) | 182025 | 前田 純希 (長田) | | 小山前田 61 | | | |
| 3. | 163537 | 奥野 泰生 (宝塚北) | 106007 | 井本 侑輝 (宝塚北) | | | | 山田二宮 60 | |
| 4. | 132058 | 萩原 和磨 (須磨翔風) | 103542 | 城本 陽斗 (須磨翔風) | | | 萩原城本 63 | | |
| 5. | 108619 | 小西 浩海 (神戸科技) | 124754 | 迫 浩平 (神戸科技) | | | | 山田二宮 64 | |
| 6. | 123454 | 岩宮 瑠己 (三田) | 184881 | 石畑 翔大 (三田) | | | | | |
| 7. | 150015 | 田中 柊 (三田西陵) | 169176 | 山下 敦世 (三田西陵) | | | WO | | |
| 8. | 158335 | 濱名 佑志朗 (川西北陵) | 187559 | 高瀬 逸希 (川西北陵) | | | 黒田森 60 | | |
| 9. | 152648 | 黒田 萱之介 (関学) | 182653 | 森 大輔 (関学) | | | | | 山田二宮 62 |
| 10. | 142809 | 高瀬 優 (芦屋中等) | 150456 | 得平 壮介 (芦屋中等) | | | 野中田口 64 | | |
| 11. | 128450 | 野中 優希 (御影) | 187265 | 田口 直哉 (御影) | | | | 野中田口 64 | |
| 12. | 153288 | 西川 颯太 (川西明峰) | 157402 | 平井 聖士 (川西明峰) | | | 島小阪 60 | | |
| 13. | 176000 | 島 悠輔 (伊川谷北) | 195096 | 小阪 正也 (伊川谷北) | | | | 永野福田 63 | |
| 14. | | 松村 眺汰 (有馬) | 吉田 丞大 (有馬) | | | | 永野福田 61 | | |
| 15. | 107335 | 永野 樹 (灘) | 136601 | 福田 健真 (灘) | | | | 永野福田 61 | |
| 16. | 194770 | 西前 勇哉 (県伊丹) | 111525 | 山本 潤 (県伊丹) | | | | 辻本稲葉 60 | |
| 17. | 193204 | 辻本 一 (鳴尾) | 128491 | 稲葉 俊汰 (鳴尾) | | | | | |

5 (甲南) 8/7

5/22

| | | | | | 1R | 2R | 3R | SF | F |
|-----|--------|--------|----------|--|----|----|----|----|---|
| 1. | 109436 | 岸本 一真 | (甲南) | | | | | | |
| | 141097 | 松本 康平 | (甲南) | | | | | | |
| 2. | 105358 | 出口 湊大 | (三田西陵) | | | | | | |
| | 185981 | 佐原 響彌 | (三田西陵) | | | | | | |
| 3. | 115093 | 河野 愁斗 | (雲雀丘) | | | | | | |
| | 123390 | 山本 皓正 | (雲雀丘) | | | | | | |
| 4. | 167601 | 星川 穂 | (宝塚) | | | | | | |
| | 185799 | 足立 悠一 | (宝塚) | | | | | | |
| 5. | 133197 | 蓮井 望亜 | (市伊丹) | | | | | | |
| | 100548 | 柳瀬 大翔 | (市伊丹) | | | | | | |
| 6. | 159139 | 仲西 栄人 | (川西緑台) | | | | | | |
| | 154802 | 木田 幸希 | (川西緑台) | | | | | | |
| 7. | 142276 | 鈴木 拓朗 | (県西宮) | | | | | | |
| | 123798 | 梅田 康生 | (県西宮) | | | | | | |
| 8. | 162404 | 石川 敦久 | (神戸) | | | | | | |
| | 161745 | 丑丸 晴天 | (神戸) | | | | | | |
| 9. | 188176 | 角田 奏汰 | (須磨東) | | | | | | |
| | 144537 | 西田 純隆 | (須磨東) | | | | | | |
| 10. | 166022 | 山中 滉太 | (三田) | | | | | | |
| | 178239 | 籾田 圭佑 | (三田) | | | | | | |
| 11. | 151330 | 山嶋 璃久 | (川西北陵) | | | | | | |
| | 177495 | 上田 遥仁 | (川西北陵) | | | | | | |
| 12. | 115572 | 伊藤 七海 | (宝塚北) | | | | | | |
| | 159281 | 松生 悠 | (宝塚北) | | | | | | |
| 13. | 142815 | 塚元 裕季 | (西宮北) | | | | | | |
| | 194902 | 佐藤 央基 | (西宮北) | | | | | | |
| 14. | 131446 | 岡村 龍之介 | (神戸龍谷) | | | | | | |
| | 146874 | 名和 悠太 | (神戸龍谷) | | | | | | |
| 15. | 183945 | 坂井 裕 | (須磨翔風) | | | | | | |
| | 169328 | 唐澤 悠也 | (須磨翔風) | | | | | | |
| 16. | 194047 | 白田 真太郎 | (関学) | | | | | | |
| | 188001 | 松田 桜太郎 | (関学) | | | | | | |
| 17. | 159081 | 河津 葵 | (啓明) | | | | | | |
| | 167340 | 前田 蒼葉 | (啓明) | | | | | | |

1R 2R 3R SF F

岸本松本

60

河野山本
WO

岸本松本

60

蓮井柳瀬

75

岸本松本

60

仲西木田

61

角西田

76(5)

角西田

60

岸本松本

61

5

山中籾田

60

山中滉太
籾田圭佑

62

伊藤七海
松生悠

76(10)

河津前田

64

坂井唐澤

75

河津前田

61

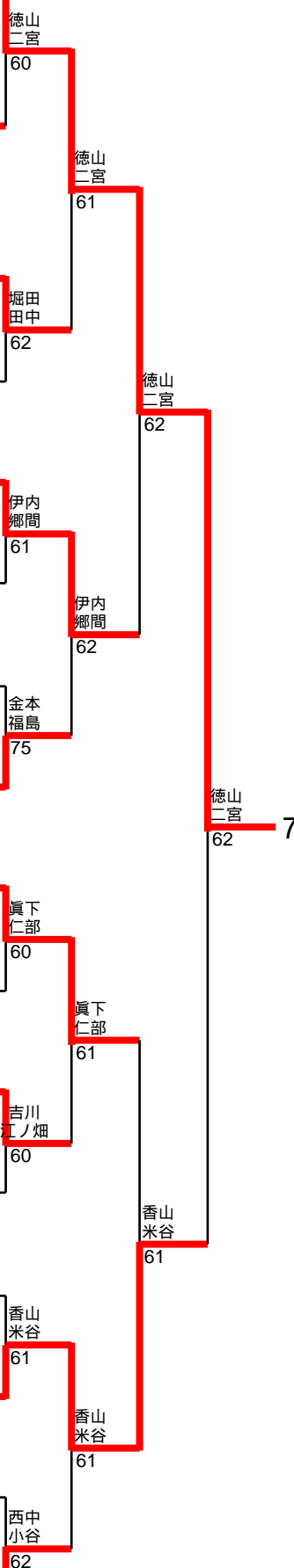
河津前田

60

7 (神戸) 8/7

7/22

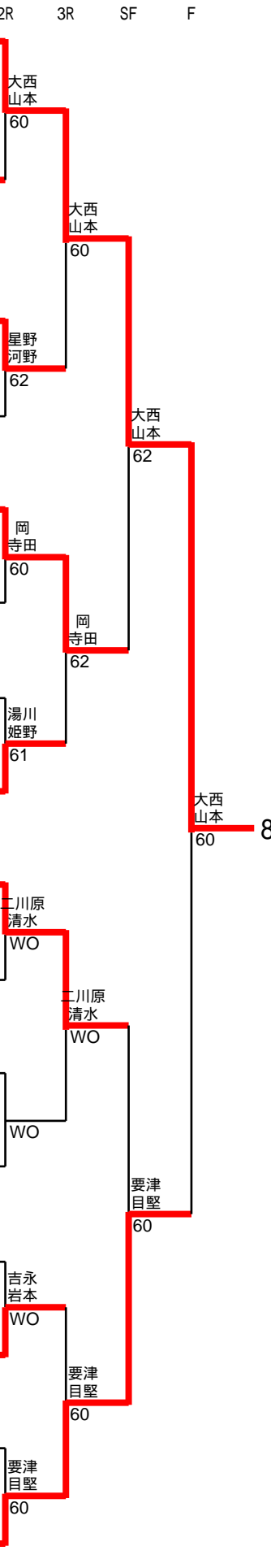
| | | | | | 1R | 2R | 3R | SF | F |
|-----|---------------------|----------------------|--|--|----|----|----|----|---|
| 1. | 165457 徳山 大智 (神戸) | 163627 二宮 陵 (神戸) | | | | | | | |
| 2. | 152401 吉田 悠人 (関学) | 197971 井上 雄貴 (関学) | | | | 60 | | | |
| 3. | 188965 岡本 健伸 (市伊丹) | 130667 中村 壮 (市伊丹) | | | | 62 | | | |
| 4. | 153132 堀田 唯矢 (神戸甲北) | 179018 田中 颯真 (神戸甲北) | | | | 62 | | | |
| 5. | | 竹知 康明 (有馬) | | | | | | | |
| | | 橋元 颯希 (有馬) | | | | | | | |
| 6. | 139834 伊内 凌太 (葺合) | 175657 郷間 陸杜 (葺合) | | | | | | | |
| 7. | 128670 八田 喬平 (須磨学園) | 125277 越智 凛太郎 (須磨学園) | | | | | | | |
| 8. | 198630 中尾 将威 (甲南) | 148768 佐藤 壮真 (甲南) | | | | | | | |
| 9. | 195119 金本 空空 (神戸科技) | 179522 福島 空頼 (神戸科技) | | | | | | | |
| 10. | 169351 眞下 進次郎 (長田) | 132401 仁部 祐大 (長田) | | | | | | | |
| 11. | | 中谷 建互 (甲陽) | | | | | | | |
| | | 松石 悠雅 (甲陽) | | | | | | | |
| 12. | 126799 吉川 琉生 (川西北陵) | 115998 江ノ畑 亮佑 (川西北陵) | | | | | | | |
| 13. | 103778 平岡 璃玖 (県尼崎工) | 150792 乾 彩人 (県尼崎工) | | | | | | | |
| 14. | 155675 栗田 泰誠 (三田) | 126529 黒川 朋紀 (三田) | | | | | | | |
| 15. | 116910 香山 葵 (北摂三田) | 108269 米谷 昇真 (北摂三田) | | | | | | | |
| 16. | 180708 西田 凌成 (伊丹北) | 153503 森脇 彩仁 (伊丹北) | | | | | | | |
| 17. | 164407 西中 孝良 (尼崎北) | 140223 小谷 太遥 (尼崎北) | | | | | | | |



8 (報徳) 8/7

8/22

| | | | | | 1R | 2R | 3R | SF | F |
|-----|-------------------------|--------------------------|--|--|----|----|----|----|---|
| 1. | 192311 大西 宏 治 (神戸野田) | 101647 山本 昂 平 (神戸野田) | | | | | | | |
| 2. | 190958 菊井 聖 (市西宮) | 105876 本庄 剛 士 (市西宮) | | | | | | | |
| 3. | 164479 山取 朋 生 (鳴尾) | 188471 田平 涼 (鳴尾) | | | | | | | |
| 4. | 199406 星野 大 夢 (東灘) | 192035 河野 優 人 (東灘) | | | | | | | |
| 5. | 133488 野田 真 弘 (県西宮) | 143791 味岡 武 (県西宮) | | | | | | | |
| 6. | 165341 岡陽 那 太 (雲雀丘) | 107153 寺田 耕 介 (雲雀丘) | | | | | | | |
| 7. | 152320 谷口 遥 飛 (尼崎稲園) | 193071 鳥井 元 隼 斗 (尼崎稲園) | | | | | | | |
| 8. | 170762 茶谷 心 太 郎 (宝塚西) | 119137 谷添 唯 勝 (宝塚西) | | | | | | | |
| 9. | 171357 湯川 裕 文 (灘) | 118823 姫野 虎 之 介 (灘) | | | | | | | |
| 10. | 165636 二川原 康 平 (啓明) | 152215 清水 友 貴 (啓明) | | | | | | | |
| 11. | 157967 石川 拓 磨 (猪名川) | 179247 平原 蓮 (猪名川) | | | | | | | |
| 12. | 190679 小池 輝 (夙川) | 131209 三崎 柊 太 (夙川) | | | | | | | |
| 13. | 143969 原圭 汰 (宝塚北) | 108305 河野 陸 (宝塚北) | | | | | | | |
| 14. | 140306 松下 心 (川西明峰) | 129273 上中 悠 翔 (川西明峰) | | | | | | | |
| 15. | 112744 吉永 大 翼 (葦合) | 163168 岩本 遼 (葦合) | | | | | | | |
| 16. | 196242 津川 恵 大 (伊丹西) | 179159 児玉 拓 真 (伊丹西) | | | | | | | |
| 17. | 193066 要津 太 一 (報徳) | 105936 目堅 太陽 貴 (報徳) | | | | | | | |



9 (須磨学園) 8/7

9/22

| | | | | | 1R | 2R | 3R | SF | F |
|-----|--------|-----|-----|-----------|----|----------|----------|----------|---|
| 1. | 192350 | 安 永 | 達 宏 | (須磨学園) | | | | | |
| | 135638 | 濱 田 | 隆 希 | (須磨学園) | | | | | |
| | | | | | | | 安永 濱田 | | |
| 2. | 139266 | 平 井 | 遥 太 | (神戸) | | | | | |
| | 139993 | 松 岡 | 慧 悟 | (神戸) | | | | | |
| | | | | | | 平井 松岡 | 61 | | |
| 3. | 176277 | 加 勢 | 川 千 | (神戸甲北) | | | | | |
| | 103288 | 出 水 | 公 馬 | (神戸甲北) | | | | | |
| | | | | | | | 安永 濱田 | | |
| | | | | | | | 60 | | |
| 4. | 188861 | 志 賀 | 圭 吾 | (伊川谷北) | | | | | |
| | 116851 | 山 崎 | 佑 真 | (伊川谷北) | | | | | |
| | | | | | | 志賀 山崎 | WO | | |
| 5. | 145843 | 横 畠 | 尚 弥 | (宝塚東) | | | | | |
| | 169637 | 中 村 | 拓 海 | (宝塚東) | | | | | |
| | | | | | | | | 安永 濱田 | |
| | | | | | | | | 63 | |
| 6. | 146066 | 清 田 | 凜 太 | (関学) | | | | | |
| | 174903 | 藤 井 | 誠 | (関学) | | | | | |
| | | | | | | 清田 藤井 | WO | | |
| 7. | | 中 谷 | 吏 琥 | (有馬) | | | | | |
| | | 松 島 | 巧 弥 | (有馬) | | | | | |
| | | | | | | | | 清田 藤井 | |
| | | | | | | | | 61 | |
| 8. | 170010 | 太 崎 | 瑛 音 | (雲雀丘) | | | | | |
| | 182912 | 松 山 | 直 暉 | (雲雀丘) | | | | | |
| | | | | | | 藤原 妻鳥 | 62 | | |
| 9. | 139393 | 藤 原 | 一 颯 | (三田西陵) | | | | | |
| | 162840 | 妻 鳥 | 伊 吹 | (三田西陵) | | | | | |
| | | | | | | | | 安永 濱田 | |
| | | | | | | | | 60 | 9 |
| 10. | 156255 | 森 添 | 綾 都 | (川西緑台) | | | | | |
| | 124011 | 犬 伏 | 祐 輔 | (川西緑台) | | | | | |
| | | | | | | 森添 犬伏 | 62 | | |
| 11. | 132656 | 村 上 | 碧 唯 | (兵庫) | | | | | |
| | 173821 | 鈴 木 | 健 人 | (兵庫) | | | | | |
| | | | | | | | | 森添 犬伏 | |
| | | | | | | | | 62 | |
| 12. | 136858 | 伊 藤 | 喜 貴 | (宝塚) | | | | | |
| | 148438 | 浦 松 | 晃 平 | (宝塚) | | | | | |
| | | | | | | 伊藤 浦松 | 64 | | |
| 13. | 124971 | 秋 山 | 和 義 | (三田) | | | | | |
| | 194451 | 小 谷 | 駿 豪 | (三田) | | | | | |
| | | | | | | | | 萩原 永田 | |
| | | | | | | | | 62 | |
| 14. | 126027 | 土 井 | 英 敬 | (六甲) | | | | | |
| | 162165 | 松 村 | 耕 太 | (六甲) | | | | | |
| | | | | | | 小口 登田 | 76(5) | | |
| 15. | 115693 | 小 口 | 蓮 | (伊丹西) | | | | | |
| | 140919 | 登 田 | 英 | (伊丹西) | | | | | |
| | | | | | | | | 萩原 永田 | |
| | | | | | | | | 60 | |
| 16. | 153547 | 南 成 | 馬 | (須磨東) | | | | | |
| | 160783 | 大 森 | 伊 純 | (須磨東) | | | | | |
| | | | | | | 萩原 永田 | WO | | |
| 17. | 179988 | 萩 原 | 悠 太 | (須磨友が丘) | | | | | |
| | 167450 | 永 田 | 純 | (須磨友が丘) | | | | | |

10 (川西北陵) 8/7

10/22

| | | | | | 1R | 2R | 3R | SF | F |
|-----|--------|---------|-----------|--|----|----|----|----|---|
| 1. | 176137 | 木坊子 和輝 | (関学) | | | | | | |
| | 122266 | 山本 瑛 | (関学) | | | | | | |
| 2. | 162347 | 篠崎 慈元 | (雲雀丘) | | | | | | |
| | 146044 | 出村 優斗 | (雲雀丘) | | | | | | |
| 3. | 173876 | 岡政 健太郎 | (神戸龍谷) | | | | | | |
| | 144833 | 杉山 碧斗 | (神戸龍谷) | | | | | | |
| 4. | 106368 | 藤本 天珂 | (西宮今津) | | | | | | |
| | 162885 | 竹本 瑶 | (西宮今津) | | | | | | |
| 5. | 152527 | 田村 隼人 | (宝塚北) | | | | | | |
| | 197444 | 吉田 光希 | (宝塚北) | | | | | | |
| 6. | 194433 | 松下 響 | (川西北陵) | | | | | | |
| | 176178 | 天野 一柊 | (川西北陵) | | | | | | |
| 7. | 156742 | 宮尾 優人 | (県伊丹) | | | | | | |
| | 188426 | 向井 陽樹 | (県伊丹) | | | | | | |
| 8. | 100962 | 中島 貴一 | (三田) | | | | | | |
| | | 高橋 幸暉 | (三田) | | | | | | |
| 9. | 127296 | 佐々木 孝太郎 | (須磨東) | | | | | | |
| | 122231 | 正木 大智 | (須磨東) | | | | | | |
| 10. | 137378 | 福井 隼平 | (長田) | | | | | | |
| | 196201 | 飯田 誠司 | (長田) | | | | | | |
| 11. | 143790 | 小原 礼瑛 | (県西宮) | | | | | | |
| | 152464 | 崎山 瑞樹 | (県西宮) | | | | | | |
| 12. | 156060 | 前羽 來 | (東灘) | | | | | | |
| | 101123 | 須山 遥斗 | (東灘) | | | | | | |
| 13. | 118242 | 小森 翔騎 | (神戸甲北) | | | | | | |
| | 135179 | 木下 翔太 | (神戸甲北) | | | | | | |
| 14. | 162309 | 木下 拓海 | (三田祥雲館) | | | | | | |
| | 177285 | 小澤 広暉 | (三田祥雲館) | | | | | | |
| 15. | 104707 | 角西 虎汰郎 | (宝塚西) | | | | | | |
| | 178994 | 村 汰有生 | (宝塚西) | | | | | | |
| 16. | 196098 | 山口 健斗 | (須磨翔風) | | | | | | |
| | 161750 | 伊藤 蓮叶 | (須磨翔風) | | | | | | |
| 17. | 146695 | 松尾 翔真 | (神戸野田) | | | | | | |
| | 163318 | 城下 篤輝 | (神戸野田) | | | | | | |

1R 2R 3R SF F

木坊子
山本

60

篠崎
出村
WO

木坊子
山本

61

藤本
竹本
62

木坊子
山本

62

松下
天野
61

松下
天野
WO

WO

松尾
城下
76(5)

10

福井
飯田
60

福井
飯田
WO

WO

松尾
城下
61

角
西村
WO

松尾
城下
60

松尾
城下
61

11 (川西北陵) 8/7

11/22

| | | | | | 1R | 2R | 3R | SF | F |
|-----|--------|--------|------|--|----|------|------|-----------------|------|
| 1. | 161434 | 小川 優太 | 市西宮 | | | | | | |
| | 124737 | 栗尾 友誠 | 市西宮 | | | | | | |
| | | | | | | | 小川栗尾 | | |
| 2. | | 岸田 遥大 | 有馬 | | | | 60 | | |
| | | 宮原 克輝 | 有馬 | | | 山口池田 | | | |
| | | | | | | 60 | | | |
| 3. | 181333 | 山口 蒼磨 | 神港学園 | | | | | 小川栗尾 | |
| | 146522 | 池田 博登 | 神港学園 | | | | | WO | |
| 4. | 161219 | 三原 悠平 | 三田西陵 | | | | | | |
| | 185126 | 迫田 珠希 | 三田西陵 | | | | | WO | |
| 5. | 118590 | 松田 佳大 | 川西緑台 | | | | | | |
| | 199455 | 船見 純太 | 川西緑台 | | | | | 小川栗尾 | |
| | | | | | | | | 62 | |
| 6. | 162287 | 住田 大輝 | 宝塚東 | | | | | | |
| | 133136 | 久田 匠真 | 宝塚東 | | | | | 木村房安 | |
| | | | | | | | | 61 | |
| 7. | 177596 | 木村 多聞 | 神戸科技 | | | | | | |
| | 123960 | 房安 佑樹 | 神戸科技 | | | | | 木村房安 | |
| | | | | | | | | 75 | |
| 8. | 139050 | 植蘭 光馬 | 市伊丹 | | | | | | |
| | 111725 | 前田 悠良 | 市伊丹 | | | | | エツ谷中地 | |
| | | | | | | | | WO | |
| 9. | 106533 | 二ツ谷 強志 | 宝塚 | | | | | | |
| | 171190 | 中地 悠 | 宝塚 | | | | | | |
| | | | | | | | | | 小川栗尾 |
| | | | | | | | | | 60 |
| 10. | 171586 | 竹川 隼人 | 宝塚北 | | | | | | |
| | 185881 | 布村 眺太郎 | 宝塚北 | | | | | 竹川 隼人 布村 眺太郎 | |
| | | | | | | | | 61 | |
| 11. | 160497 | 佐久間 凌太 | 芦屋 | | | | | | |
| | 183561 | 奥宮 大樹 | 芦屋 | | | | | 梓谷田中 | |
| | | | | | | | | 75 | |
| 12. | 126293 | 片桐 史晴 | 三田 | | | | | | |
| | 100607 | 生田 涼平 | 三田 | | | | | 梓谷田中 | |
| | | | | | | | | 64 | |
| 13. | 192485 | 梓谷 悠一 | 神戸 | | | | | | |
| | 165334 | 田中 晴彬 | 神戸 | | | | | 梓谷田中 | |
| | | | | | | | | 64 | |
| 14. | 101534 | 前田 瑠偉 | 雲雀丘 | | | | | | |
| | 175108 | 松本 卓武 | 雲雀丘 | | | | | 杉浦原田 | |
| | | | | | | | | 64 | |
| 15. | 178081 | 杉浦 一聡 | 川西北陵 | | | | | | |
| | 100252 | 原田 一輝 | 川西北陵 | | | | | 寺尾宮本 | |
| | | | | | | | | 60 | |
| 16. | 138572 | 中原 颯志 | 須磨学園 | | | | | | |
| | 190096 | 都築 岳 | 須磨学園 | | | | | 寺尾宮本 | |
| | | | | | | | | 60 | |
| 17. | 118225 | 寺尾 星波 | 伊川谷北 | | | | | | |
| | 139756 | 宮本 瑛太 | 伊川谷北 | | | | | | |

12 (川西明峰) 8/7

12/22

| | | | | | 1R | 2R | 3R | SF | F |
|-----|--------|----------|------|---|----|-------|------|----|----|
| 1. | 199209 | 大塚 慈 侑 | 市西宮 |) | | | | | |
| | 170912 | 岸田 翔 太 | 市西宮 |) | | | | | |
| | | | | | | 大塚岸田 | | | |
| 2. | 185617 | 安達 友 哉 | 県伊丹 |) | | | | | |
| | 190653 | 菊川 颯 太 | 県伊丹 |) | | | | | |
| | | | | | | 藤原田原 | | | |
| | | | | | | 75 | | | |
| 3. | 196078 | 藤原 智 志 | 尼崎北 |) | | | | | |
| | 133848 | 田原 桔 平 | 尼崎北 |) | | | | | |
| | | | | | | | 大塚岸田 | | |
| | | | | | | | 60 | | |
| 4. | 137194 | 三角 勇 仁 | 三田 |) | | | | | |
| | | 池垣 匠 歩 | 三田 |) | | | | | |
| | | | | | | 松下今矢 | | | |
| | | | | | | WO | | | |
| 5. | 144493 | 松下 仁 汰 | 鳴尾 |) | | | | | |
| | 160647 | 今矢 悠 生 | 鳴尾 |) | | | | | |
| | | | | | | | 大塚岸田 | | |
| | | | | | | | 60 | | |
| 6. | 127002 | 三木 琉 偉 | 市伊丹 |) | | | | | |
| | 105915 | 大辻 棕 介 | 市伊丹 |) | | | | | |
| | | | | | | 藤本航 | | | |
| | | | | | | 奥 駿 悟 | | | |
| | | | | | | WO | | | |
| 7. | 196882 | 藤本 航 | 宝塚北 |) | | | | | |
| | 179720 | 奥 駿 悟 | 宝塚北 |) | | | | | |
| | | | | | | | 古座岩 | | |
| | | | | | | | 佐藤 | | |
| | | | | | | | 63 | | |
| 8. | 170565 | 藤井 雅 貴 | 兵庫 |) | | | | | |
| | 160146 | 木島 遼 人 | 兵庫 |) | | | | | |
| | | | | | | 古座岩 | | | |
| | | | | | | 佐藤 | | | |
| | | | | | | 62 | | | |
| 9. | 184391 | 古座岩 悠 也 | 育英 |) | | | | | |
| | 166064 | 佐藤 藤 遼 | 育英 |) | | | | | |
| | | | | | | | 大塚岸田 | | |
| | | | | | | | 60 | | 12 |
| 10. | 107452 | 床櫻 昂 士 郎 | 川西明峰 |) | | | | | |
| | 146052 | 本多 立 青 | 川西明峰 |) | | | | | |
| | | | | | | 床櫻本多 | | | |
| | | | | | | 62 | | | |
| 11. | 116630 | 藤井 步 | 啓明 |) | | | | | |
| | 171591 | 藤原 暖 人 | 啓明 |) | | | | | |
| | | | | | | | 床櫻本多 | | |
| | | | | | | | 61 | | |
| 12. | 147536 | 松田 隼 弥 | 三田西陵 |) | | | | | |
| | 164934 | 中尾 隼 愛 翔 | 三田西陵 |) | | | | | |
| | | | | | | 北村 | | | |
| | | | | | | 富士井 | | | |
| | | | | | | 62 | | | |
| 13. | 162708 | 北村 英 雄 | 関学 |) | | | | | |
| | 161321 | 富士井 悠 人 | 関学 |) | | | | | |
| | | | | | | | 根山 | | |
| | | | | | | | 山口 | | |
| | | | | | | | 75 | | |
| 14. | 186129 | 小野 幹 太 | 尼崎稲園 |) | | | | | |
| | 155478 | 小嶋 奏 楽 | 尼崎稲園 |) | | | | | |
| | | | | | | 根山 | | | |
| | | | | | | 山口 | | | |
| | | | | | | 63 | | | |
| 15. | | 根山 侑 大 | 有馬 |) | | | | | |
| | | 山口 慶 也 | 有馬 |) | | | | | |
| | | | | | | | 根山 | | |
| | | | | | | | 山口 | | |
| | | | | | | | 62 | | |
| 16. | 158399 | 稲葉 光 希 | 雲雀丘 |) | | | | | |
| | 192958 | 本岡 直 樹 | 雲雀丘 |) | | | | | |
| | | | | | | 稲葉 | | | |
| | | | | | | 本岡 | | | |
| | | | | | | WO | | | |
| 17. | 108107 | 福山 翔 琉 | 葺合 |) | | | | | |
| | 150288 | 尹 船 ? | 葺合 |) | | | | | |

13 (御影) 8/7

13/22

| | | | | | 1R | 2R | 3R | SF | F |
|-----|--------|-------------------|--------|--------------------|----|-------|-------|----|----|
| 1. | 154341 | 伊 丹 陽 兜(川西緑台) | 124110 | 松 居 蒼 斗(川西緑台) | | | | | |
| | | | | | | 伊丹松居 | | | |
| 2. | 187313 | 中 村 大 知(西宮東) | 105242 | 真 岡 晶 太 朗(西宮東) | | | | | |
| | | | | | | 新井飯田 | | | |
| | | | | | | 61 | | | |
| 3. | 129446 | 新 井 智 大(芦屋中等) | 149898 | 飯 田 明 主 藍(芦屋中等) | | | | | |
| | | | | | | | 森山田中 | | |
| | | | | | | | 63 | | |
| 4. | 130731 | 森 山 快 風(甲南) | 151101 | 田 中 達 也(甲南) | | | | | |
| | | | | | | 森山田中 | | | |
| | | | | | | WO | | | |
| 5. | 125454 | 宮 田 和 輝(舞子) | 104651 | 相 田 隼 斗(舞子) | | | | | |
| | | | | | | | 中田菅 | | |
| | | | | | | | 63 | | |
| 6. | 142317 | 中 田 真 裕 貴(甲陽) | 109918 | 菅 真 希 斗(甲陽) | | | | | |
| | | | | | | 中田菅 | | | |
| | | | | | | 60 | | | |
| 7. | 165362 | 米 奥 志 恩(武庫荘総合) | 152798 | 前 河 志 暁 太(武庫荘総合) | | | | | |
| | | | | | | | 中田菅 | | |
| | | | | | | | 62 | | |
| 8. | 105832 | 松 岡 智 翼(三田) | 107188 | 沼 田 智 也(三田) | | | | | |
| | | | | | | 笹本和泉 | | | |
| | | | | | | 76(3) | | | |
| 9. | 120054 | 笹 本 修 靖(西宮北) | 101418 | 和 泉 紘 平(西宮北) | | | | | |
| | | | | | | | 中田菅 | | |
| | | | | | | | 60 | | 13 |
| 10. | 149962 | 原 慶 汰 郎(県西宮) | 175918 | 坂 本 健 太(県西宮) | | | | | |
| | | | | | | 原坂本 | | | |
| | | | | | | WO | | | |
| 11. | 177802 | 池 内 悠 人(県尼崎工) | 165824 | 渡 邊 悠 人(県尼崎工) | | | | | |
| | | | | | | | 花田吉本 | | |
| | | | | | | | 63 | | |
| 12. | 180609 | 伊 藤 拓(雲雀丘) | 142001 | 石 田 宗 一 朗(雲雀丘) | | | | | |
| | | | | | | 花田吉本 | | | |
| | | | | | | 60 | | | |
| 13. | 191176 | 花 田 颯 太 郎(北摂三田) | 118240 | 吉 本 陸 来(北摂三田) | | | | | |
| | | | | | | | 花田吉本 | | |
| | | | | | | | 63 | | |
| 14. | 163511 | 池 上 諒 介(宝塚西) | 190045 | 井 上 堅 斗(宝塚西) | | | | | |
| | | | | | | 池上井上 | | | |
| | | | | | | 61 | | | |
| 15. | 152314 | 原 田 善 心(伊丹北) | 135844 | 西 山 善 真(伊丹北) | | | | | |
| | | | | | | | 森本小畑 | | |
| | | | | | | | 76(8) | | |
| 16. | 168790 | 柴 山 大 知(関学) | 115845 | 青 木 嶺 明(関学) | | | | | |
| | | | | | | 森本小畑 | | | |
| | | | | | | 61 | | | |
| 17. | 170088 | 森 本 泰 世(啓明) | 195782 | 小 畑 敬 太 郎(啓明) | | | | | |

14 (仁川) 8/7

14/22

| | | | | | 1R | 2R | 3R | SF | F |
|-----|--------|----------|----------|--|----------|----------|----|----------|----|
| 1. | 122621 | 藤本 楓 汰 | (仁川) | | | | | | |
| | 185471 | 香山 ぞら | (仁川) | | | | | | |
| | | | | | | 藤本 香山 | | | |
| 2. | 167407 | 田島 悠 生 | (宝塚北) | | | | | | |
| | 171601 | 大島 麦 太 | (宝塚北) | | 田島 大島 | 悠生 麦太 | | | |
| | | | | | | | 60 | | |
| 3. | 184729 | 井上 仁 | (尼崎稲園) | | | | | | |
| | 187238 | 橋 史 都 | (尼崎稲園) | | | | | | |
| | | | | | | | | 藤本 香山 | |
| | | | | | | | 61 | | |
| 4. | 141972 | 中吉 徹 平 | (川西北陵) | | | | | | |
| | 184543 | 芝 原 蒼 | (川西北陵) | | | | | | |
| | | | | | | 中吉 芝原 | | | |
| | | | | | | | 61 | | |
| 5. | 165525 | 濱田 弘 喜 | (須磨東) | | | | | | |
| | 100759 | 戎 佑 人 | (須磨東) | | | | | | |
| | | | | | | | | 中谷 田口 | |
| | | | | | | | | 63 | |
| 6. | 138304 | 西村 知 晃 | (東灘) | | | | | | |
| | 153713 | 澤 山 和 輝 | (東灘) | | | | | | |
| | | | | | | 乾 前窪 | | | |
| | | | | | | | WO | | |
| 7. | 140466 | 乾 翔 琉 | (鳴尾) | | | | | | |
| | 152446 | 前 窪 晴 人 | (鳴尾) | | | | | | |
| | | | | | | | | 中谷 田口 | |
| | | | | | | | | 60 | |
| 8. | 169580 | 三原 大 征 | (伊丹西) | | | | | | |
| | 149708 | 古 家 樹 | (伊丹西) | | | | | | |
| | | | | | | | | 中谷 田口 | |
| | | | | | | | | 60 | |
| 9. | 110960 | 中谷 絆 里 | (神戸野田) | | | | | | |
| | 169292 | 田 口 遼 | (神戸野田) | | | | | | |
| | | | | | | | | 中谷 田口 | |
| | | | | | | | | 63 | 14 |
| 10. | 102308 | 上田 浩 輝 | (須磨翔風) | | | | | | |
| | 196902 | 上 鈴木 涼 也 | (須磨翔風) | | | | | | |
| | | | | | | 上田 鈴木 | | | |
| | | | | | | | 62 | | |
| 11. | 141990 | 海老原 奨 | (雲雀丘) | | | | | | |
| | 102465 | 幣 知 記 | (雲雀丘) | | | | | | |
| | | | | | | | | 上田 鈴木 | |
| | | | | | | | | 60 | |
| 12. | | 長谷井 琢 人 | (三田) | | | | | | |
| | | 豊 永 雄 大 | (三田) | | | | | | |
| | | | | | | 山部 宮脇 | | | |
| | | | | | | | WO | | |
| 13. | 118115 | 山部 叶 那 大 | (三田西陵) | | | | | | |
| | 132526 | 宮 脇 奏 | (三田西陵) | | | | | | |
| | | | | | | | | 大山 角至 | |
| | | | | | | | | 60 | |
| 14. | 198085 | 高田 晃 基 | (関学) | | | | | | |
| | 185056 | 西岡 光 輝 | (関学) | | | | | | |
| | | | | | | 高田 西岡 | | | |
| | | | | | | | 62 | | |
| 15. | 118233 | 川口 凱 亜 | (県尼崎工) | | | | | | |
| | 197408 | 城 谷 柳 毅 | (県尼崎工) | | | | | | |
| | | | | | | | | 大山 角至 | |
| | | | | | | | | 60 | |
| 16. | 199675 | 早野 翔 大 | (川西緑台) | | | | | | |
| | 105642 | 竹 中 大 智 | (川西緑台) | | | | | | |
| | | | | | | | | 大山 角至 | |
| | | | | | | | | 61 | |
| 17. | 108629 | 大山 晃 徳 | (報徳) | | | | | | |
| | 194108 | 大角 至 佳 悟 | (報徳) | | | | | | |

15 (雲雀丘) 8/7

15/22

| | | | | | 1R | 2R | 3R | SF | F |
|-----|--------|--------|-----------|--|---------|----|----|----|---|
| 1. | 105052 | 西尾 仁志 | (長田) | | | | | | |
| | 185768 | 向 奏太 | (長田) | | | | | | |
| 2. | 192301 | 岡本 健輝 | (県西宮) | | | | | | |
| | 172049 | 崔 世英 | (県西宮) | | 岡本 崔 | 63 | | | |
| 3. | 147328 | 大下 輝 | (伊川谷北) | | | | | | |
| | 135911 | 前田 大智 | (伊川谷北) | | | | | | |
| 4. | 142675 | 浦野 蒼世 | (三田祥雲館) | | | | | | |
| | 146372 | 片山 凱斗 | (三田祥雲館) | | | | | | |
| 5. | 182683 | 峯松 大樹 | (川西北陵) | | | | | | |
| | 140938 | 松村 大翔 | (川西北陵) | | | | | | |
| 6. | 149981 | 根本 彬良 | (宝塚) | | | | | | |
| | 127924 | 秋穂 颯馬 | (宝塚) | | | | | | |
| 7. | 123175 | 釜床 優汰 | (兵庫) | | | | | | |
| | 115594 | 米田 悠真 | (兵庫) | | | | | | |
| 8. | 154113 | 高木 颯太 | (葺合) | | | | | | |
| | 175639 | 信川 智朗 | (葺合) | | | | | | |
| 9. | 100690 | 田邊 佑汰 | (須磨学園) | | | | | | |
| | 197956 | 澤田 篤輝 | (須磨学園) | | | | | | |
| 10. | 104133 | 北尾 大樹 | (神戸) | | | | | | |
| | 140217 | 鈴木 大智 | (神戸) | | | | | | |
| 11. | | 竹中 陸 | (三田) | | | | | | |
| | 170549 | 中澤 蒼太 | (三田) | | | | | | |
| 12. | 130352 | 深水 直 | (川西明峰) | | | | | | |
| | 169900 | 小畠 翔也 | (川西明峰) | | | | | | |
| 13. | 108338 | 松本 成 | (尼崎北) | | | | | | |
| | 100336 | 中田 昂希 | (尼崎北) | | | | | | |
| 14. | 164068 | 大橋 尚矢 | (宝塚北) | | | | | | |
| | 131226 | 藤川 遥史 | (宝塚北) | | | | | | |
| 15. | 148797 | 伊東 楓人 | (西宮北) | | | | | | |
| | 130492 | 入谷 剛司 | (西宮北) | | | | | | |
| 16. | 199671 | 住田 康亮 | (芦屋) | | | | | | |
| | 122169 | 小野 翔 | (芦屋) | | | | | | |
| 17. | 164240 | 森 幸陽 | (雲雀丘) | | | | | | |
| | 148417 | 上中 孝太郎 | (雲雀丘) | | | | | | |

西尾向

60

岡本
崔

63

西尾向

61

浦野
片山

63

西尾向

62

根本
秋穂

62

田邊
澤田

61

田邊
澤田

61

西尾向

64

15

竹中
中澤

75

竹中
中澤

75

松本
中田

WO

森
上中

60

伊東
入谷

60

森
上中

60

森
上中

WO

16 (県伊丹) 8/7

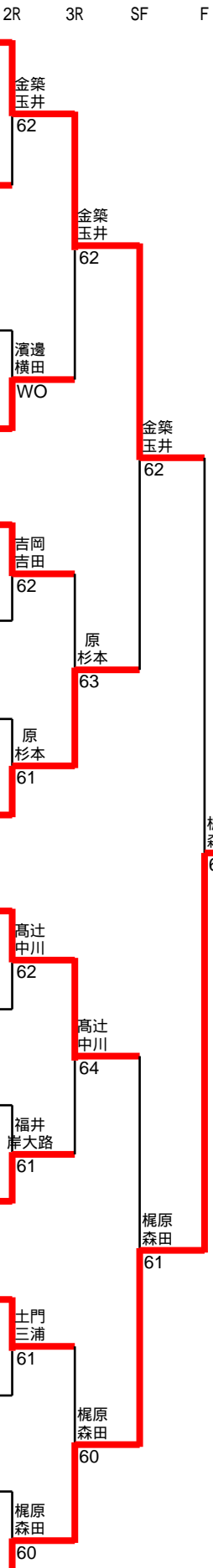
16/22

| | | | | | 1R | 2R | 3R | SF | F |
|-----|--------|-----|-----|----------|----|-------|-------|------|----|
| 1. | 109988 | 降 矢 | 和 磨 | (県伊丹) | | | | | |
| | 156855 | 川 田 | 寛 人 | (県伊丹) | | | | | |
| | | | | | | 降矢川田 | | | |
| 2. | 139359 | 国 広 | 巧 | (伊川谷北) | | | | | |
| | 140358 | 大 辻 | 悠 斗 | (伊川谷北) | | 大崎山本 | | | |
| | | | | | | 61 | | | |
| 3. | 138989 | 大 崎 | 竜 馬 | (東灘) | | | | | |
| | 196826 | 山 本 | 一 葉 | (東灘) | | | | | |
| | | | | | | | 降矢川田 | | |
| | | | | | | | 62 | | |
| 4. | 119153 | 石 橋 | 諄 | (関学) | | | | | |
| | 175016 | 上 田 | 将 雅 | (関学) | | | | | |
| | | | | | | 益田梅津 | | | |
| | | | | | | WO | | | |
| 5. | 132851 | 益 田 | 慶 士 | (神戸) | | | | | |
| | 106972 | 梅 津 | 健 太 | (神戸) | | | | | |
| | | | | | | | | 降矢川田 | |
| | | | | | | | | 60 | |
| 6. | 144804 | 龍 造 | 陽 真 | (兵庫) | | | | | |
| | 170216 | 平 井 | 祐 翔 | (兵庫) | | | | | |
| | | | | | | 龍造寺平井 | | | |
| | | | | | | 62 | | | |
| 7. | 100175 | 本 多 | 悠 馬 | (伊丹西) | | | | | |
| | 127719 | 後 藤 | 秀 輔 | (伊丹西) | | | | | |
| | | | | | | | 龍造寺平井 | | |
| | | | | | | | 64 | | |
| 8. | | 戸 田 | 心 太 | (有馬) | | | | | |
| | | 藤 田 | 莞 爾 | (有馬) | | | | | |
| | | | | | | 岳田宿南 | | | |
| | | | | | | WO | | | |
| 9. | 146056 | 岳 田 | 悠 貴 | (神戸科技) | | | | | |
| | 149422 | 宿 南 | 瑠 惟 | (神戸科技) | | | | | |
| | | | | | | | | 栗原一宮 | |
| | | | | | | | | 64 | 16 |
| 10. | 196937 | 奥 濱 | 健 | (長田) | | | | | |
| | 154231 | 松 井 | 優 大 | (長田) | | | | | |
| | | | | | | 奥濱松井 | | | |
| | | | | | | 61 | | | |
| 11. | 155151 | 東 田 | 葵 | (神戸甲北) | | | | | |
| | 174920 | 角 谷 | 寿 造 | (神戸甲北) | | | | | |
| | | | | | | | 大野坂元 | | |
| | | | | | | | 63 | | |
| 12. | 114681 | 大 野 | 力 | (北摂三田) | | | | | |
| | 110028 | 坂 元 | 陽 樹 | (北摂三田) | | | | | |
| | | | | | | 大野坂元 | | | |
| | | | | | | WO | | | |
| 13. | 188710 | 岸 山 | 将 史 | (須磨翔風) | | | | | |
| | 101362 | 栗 山 | 太 一 | (須磨翔風) | | | | | |
| | | | | | | | | 栗原一宮 | |
| | | | | | | | | 60 | |
| 14. | 149478 | 丸 元 | 天 斗 | (三田西陵) | | | | | |
| | 161734 | 枚 本 | 迅 | (三田西陵) | | | | | |
| | | | | | | 山根市原 | | | |
| | | | | | | 63 | | | |
| 15. | 167027 | 山 根 | 陸 斗 | (市西宮) | | | | | |
| | 162699 | 市 原 | 涼 | (市西宮) | | | | | |
| | | | | | | | | 栗原一宮 | |
| | | | | | | | | 75 | |
| 16. | 176920 | 堀 田 | 泰 輝 | (三田) | | | | | |
| | | 山 添 | 玲 音 | (三田) | | | | | |
| | | | | | | 栗原一宮 | | | |
| | | | | | | 60 | | | |
| 17. | 121529 | 栗 原 | 楨 吾 | (甲南) | | | | | |
| | 164887 | 一 宮 | 大 悟 | (甲南) | | | | | |

17 (宝塚西) 8/7

17/22

| | | | | | 1R | 2R | 3R | SF | F |
|-----|--------|-----------|-----------|--|----|----|----|----|---|
| 1. | 134437 | 金 築 佳 吾 | (宝塚西) | | | | | | |
| | 196507 | 玉 井 琢 磨 | (宝塚西) | | | | | | |
| 2. | 109664 | 橋 梅 亮 良 | (宝塚) | | | | | | |
| | 129712 | 白 根 悠 全 | (宝塚) | | | | | | |
| 3. | 101686 | 谷 川 雄 大 | (市伊丹) | | | | | | |
| | 163393 | 谷 本 唯 一 | (市伊丹) | | | | | | |
| 4. | | 芳 浦 悠 仁 | (有馬) | | | | | | |
| | | 曾 根 悠 斗 | (有馬) | | | | | | |
| 5. | 111229 | 濱 邊 響 葵 | (彩星工科) | | | | | | |
| | 168171 | 横 田 颯 輝 | (彩星工科) | | | | | | |
| 6. | 106341 | 吉 岡 育 吾 | (鳴尾) | | | | | | |
| | 104669 | 吉 田 圭 吾 | (鳴尾) | | | | | | |
| 7. | 123585 | 田 中 蒼 大 | (雲雀丘) | | | | | | |
| | 113179 | 岡 村 悠 平 | (雲雀丘) | | | | | | |
| 8. | 115336 | 西 川 遼 河 | (川西北陵) | | | | | | |
| | 154331 | 三 宅 蓮 | (川西北陵) | | | | | | |
| 9. | 139924 | 原 本 悠 大 | (尼崎稲園) | | | | | | |
| | 134312 | 杉 本 悠 真 | (尼崎稲園) | | | | | | |
| 10. | 194094 | 高 辻 盛 玄 | (須磨東) | | | | | | |
| | 111690 | 中 川 梁 太 | (須磨東) | | | | | | |
| 11. | 156286 | 門 口 翔 太 | (三田祥雲館) | | | | | | |
| | 178600 | 大 西 健 太 | (三田祥雲館) | | | | | | |
| 12. | 141867 | 富 田 悠 人 | (関学) | | | | | | |
| | 131271 | 夕 川 聡 太 | (関学) | | | | | | |
| 13. | 155652 | 福 井 稜 平 | (三田西陵) | | | | | | |
| | 143880 | 岸 大 路 拓 史 | (三田西陵) | | | | | | |
| 14. | 187395 | 土 門 恭 太 朗 | (東灘) | | | | | | |
| | 193554 | 三 浦 獅 月 | (東灘) | | | | | | |
| 15. | 194494 | 上 村 章 記 | (県伊丹) | | | | | | |
| | 168455 | 本 城 彩 翔 | (県伊丹) | | | | | | |
| 16. | 181595 | 亘 佑 一 朗 | (宝塚北) | | | | | | |
| | 155427 | 渡 邊 幹 仁 | (宝塚北) | | | | | | |
| 17. | 164303 | 梶 原 裕 暉 | (滝川第二) | | | | | | |
| | 185156 | 森 田 陽 希 | (滝川第二) | | | | | | |



18 (灘) 8/7

18/22

| | | | | | 1R | 2R | 3R | SF | F |
|-----|--------|---------|------|---|----|-------|-------|----|----|
| 1. | 129508 | 北村 悠真 | 市西宮 |) | | | | | |
| | 103372 | 松本 優太 | 市西宮 |) | | | | | |
| | | | | | | 北村松本 | | | |
| | | | | | | 60 | | | |
| 2. | 126470 | 田中 直弥 | 葦合 |) | | | | | |
| | 119742 | 柴田 直兼光 | 葦合 |) | | | | | |
| | | | | | | 松永塩川 | | | |
| | | | | | | 62 | | | |
| 3. | 162514 | 松永 晴海 | 宝塚西 |) | | | | | |
| | 192651 | 塩川 直哉 | 宝塚西 |) | | | | | |
| | | | | | | | 北村松本 | | |
| | | | | | | | 62 | | |
| 4. | 195222 | 松井 大和 | 雲雀丘 |) | | | | | |
| | 141216 | 高木 悠貴 | 雲雀丘 |) | | | | | |
| | | | | | | 松井高木 | | | |
| | | | | | | WO | | | |
| 5. | 169706 | 時本 悠須 | 三田 |) | | | | | |
| | 179728 | 内田 隆誠 | 三田 |) | | | | | |
| | | | | | | | 喜多高本 | | |
| | | | | | | | 61 | | |
| 6. | 114934 | 木下 雄翔 | 芦屋中等 |) | | | | | |
| | 187924 | 網谷 有紀 | 芦屋中等 |) | | | | | |
| | | | | | | 木下網谷 | | | |
| | | | | | | 61 | | | |
| 7. | 168808 | 前川 大和 | 神戸甲北 |) | | | | | |
| | 123304 | 藤原 大健成 | 神戸甲北 |) | | | | | |
| | | | | | | | 喜多高本 | | |
| | | | | | | | 60 | | |
| 8. | 130578 | 山口 敦也 | 神戸高専 |) | | | | | |
| | 105387 | 新井 健斗 | 神戸高専 |) | | | | | |
| | | | | | | 喜多高本 | | | |
| | | | | | | 75 | | | |
| 9. | 117598 | 喜多 康貴 | 灘 |) | | | | | |
| | 160995 | 高本 康渉至 | 灘 |) | | | | | |
| | | | | | | | 喜多高本 | | |
| | | | | | | | 61 | | 18 |
| 10. | 175356 | 井上 和樹 | 川西緑台 |) | | | | | |
| | 128953 | 芦田 孝輔 | 川西緑台 |) | | | | | |
| | | | | | | 井上芦田 | | | |
| | | | | | | WO | | | |
| 11. | 121022 | 寺岡 真優 | 宝塚東 |) | | | | | |
| | 174275 | 西阪 真哉 | 宝塚東 |) | | | | | |
| | | | | | | | 五十嵐津野 | | |
| | | | | | | | 63 | | |
| 12. | 163881 | 河野 太祐 | 市伊丹 |) | | | | | |
| | 173854 | 中野 和希 | 市伊丹 |) | | | | | |
| | | | | | | | 五十嵐津野 | | |
| | | | | | | | 61 | | |
| 13. | 175158 | 五十嵐 壮太郎 | 報徳 |) | | | | | |
| | 187736 | 津野 将斗 | 報徳 |) | | | | | |
| | | | | | | | 平井村瀬 | | |
| | | | | | | | 60 | | |
| 14. | 118875 | 後藤 佑馬 | 伊丹西 |) | | | | | |
| | 187774 | 志摩 村優 | 伊丹西 |) | | | | | |
| | | | | | | 後藤志摩村 | | | |
| | | | | | | 61 | | | |
| 15. | 161376 | 大滝 倅生 | 宝塚北 |) | | | | | |
| | 129285 | 田丸 倅勇希 | 宝塚北 |) | | | | | |
| | | | | | | | 平井村瀬 | | |
| | | | | | | | 63 | | |
| 16. | 130610 | 安村 光輝 | 鳴尾 |) | | | | | |
| | 145701 | 村上 光幹太 | 鳴尾 |) | | | | | |
| | | | | | | | 平井村瀬 | | |
| | | | | | | | 62 | | |
| 17. | 133355 | 平井 優吏 | 関学 |) | | | | | |
| | 164775 | 村瀬 智哉 | 関学 |) | | | | | |

19 (三田) 8/7

19/22

| | | | | | 1R | 2R | 3R | SF | F |
|-----|--------|--------|-----------|--|----|------|------|------|----|
| 1. | 136559 | 徳山 敦士 | (甲南) | | | | | | |
| | 171225 | 黒沼 篤志 | (甲南) | | | | | | |
| | | | | | | 徳山黒沼 | | | |
| | | | | | | 60 | | | |
| 2. | 166292 | 田中 創士 | (兵庫) | | | | | | |
| | 155239 | 築山 晃佑 | (兵庫) | | | | | | |
| | | | | | | 田中築山 | | | |
| | | | | | | 61 | | | |
| 3. | 187697 | 下野 蒼太 | (川西北陵) | | | | | | |
| | 192667 | 多田 紀志 | (川西北陵) | | | | | | |
| | | | | | | | 徳山黒沼 | | |
| | | | | | | | 61 | | |
| 4. | 122864 | 末廣 怜太 | (神大中等) | | | | | | |
| | 187288 | 徳久 英伸 | (神大中等) | | | | | | |
| | | | | | | 末廣徳久 | | | |
| | | | | | | 61 | | | |
| 5. | 134978 | 竹延 歩 | (伊丹北) | | | | | | |
| | 155849 | 平松 丸弥 | (伊丹北) | | | | | | |
| | | | | | | | 徳山黒沼 | | |
| | | | | | | | 61 | | |
| 6. | 126233 | 谷口 裕都 | (猪名川) | | | | | | |
| | 194587 | 柴田 傳 | (猪名川) | | | | | | |
| | | | | | | 谷口柴田 | | | |
| | | | | | | 62 | | | |
| 7. | 183586 | 小川 三士郎 | (県西宮) | | | | | | |
| | 170637 | 脇川 博夢 | (県西宮) | | | | | | |
| | | | | | | | 早川盧 | | |
| | | | | | | | 62 | | |
| 8. | 188852 | 鷺澤 聡太郎 | (彩星工科) | | | | | | |
| | 102054 | 寛 陸斗 | (彩星工科) | | | | | | |
| | | | | | | | 早川盧 | | |
| | | | | | | | WO | | |
| 9. | 116653 | 早川 慎之助 | (神戸) | | | | | | |
| | 183162 | 盧 祐聖 | (神戸) | | | | | | |
| | | | | | | | | 池田野崎 | |
| | | | | | | | | 63 | 19 |
| 10. | 174299 | 植木 悠真 | (須磨学園) | | | | | | |
| | 173708 | 吉村 拓宣 | (須磨学園) | | | | | | |
| | | | | | | 植木吉村 | | | |
| | | | | | | 60 | | | |
| 11. | 129972 | 坂田 晶広 | (神戸科技) | | | | | | |
| | 108195 | 麻野 駿丞 | (神戸科技) | | | | | | |
| | | | | | | | 渡辺川村 | | |
| | | | | | | | 75 | | |
| 12. | 164160 | 藤田 広夢 | (伊川谷北) | | | | | | |
| | 125788 | 第新 圭一 | (伊川谷北) | | | | | | |
| | | | | | | | 渡辺川村 | | |
| | | | | | | | 62 | | |
| 13. | 101166 | 渡辺 倅大 | (須磨友が丘) | | | | | | |
| | 194613 | 川村 英斗 | (須磨友が丘) | | | | | | |
| | | | | | | | | 池田野崎 | |
| | | | | | | | | 61 | |
| 14. | 100462 | 篠塚 政吾 | (啓明) | | | | | | |
| | 173705 | 江口 颯真 | (啓明) | | | | | | |
| | | | | | | 篠塚江口 | | | |
| | | | | | | 64 | | | |
| 15. | 141905 | 奥村 侑一郎 | (芦屋学園) | | | | | | |
| | 125873 | 神戸 信太郎 | (芦屋学園) | | | | | | |
| | | | | | | | | 池田野崎 | |
| | | | | | | | | 60 | |
| 16. | | 田坂 悠大 | (有馬) | | | | | | |
| | | 丸尾 寛人 | (有馬) | | | | | | |
| | | | | | | | | 池田野崎 | |
| | | | | | | | | 60 | |
| 17. | 140324 | 池田 祐基 | (三田) | | | | | | |
| | 115506 | 野崎 悠太 | (三田) | | | | | | |

20 (三田) 8/7

20/22

| | | | | | 1R | 2R | 3R | SF | F |
|-----|--------|----------|-----------|--|----|----|----|----|---|
| 1. | 148072 | 淀川 大 馳 | (三田) | | | | | | |
| | 107855 | 益澤 悠 | (三田) | | | | | | |
| 2. | 182132 | 濱田 らい あ | (川西明峰) | | | | | | |
| | 148387 | 矢是 奏 太 | (川西明峰) | | | | | | |
| 3. | 160283 | 木下 将 汰 | (尼崎稲園) | | | | | | |
| | 105486 | 坂本 和 音 | (尼崎稲園) | | | | | | |
| 4. | 127420 | 守本 智 翔 | (舞子) | | | | | | |
| | 155183 | 今井 翔 | (舞子) | | | | | | |
| 5. | 114738 | 山田 悠 斗 | (雲雀丘) | | | | | | |
| | 164940 | 井原 嵩 仁 | (雲雀丘) | | | | | | |
| 6. | 100053 | 坂野 吏 紀 | (県西宮) | | | | | | |
| | 110385 | 廣瀬 芳 春 | (県西宮) | | | | | | |
| 7. | 129466 | 今井 悠 貴 | (三田祥雲館) | | | | | | |
| | 110998 | 祢直 直 輝 | (三田祥雲館) | | | | | | |
| 8. | 155309 | 竹内 悠 眞 | (三田西陵) | | | | | | |
| | 186654 | 廣瀬 陽 大 | (三田西陵) | | | | | | |
| 9. | 164813 | 酒井 惺 史 | (須磨学園) | | | | | | |
| | 108122 | 前川 航 太 | (須磨学園) | | | | | | |
| 10. | 165995 | 田中 敦 也 | (宝塚北) | | | | | | |
| | 135801 | 上垣 凜 多 郎 | (宝塚北) | | | | | | |
| 11. | 148891 | 宮崎 蒼 生 | (宝塚) | | | | | | |
| | 181349 | 小畑 龍 聖 | (宝塚) | | | | | | |
| 12. | 101765 | 丸山 篤 仁 | (川西緑台) | | | | | | |
| | 169023 | 大森 悠 真 | (川西緑台) | | | | | | |
| 13. | 127205 | 玉川 皓 | (伊丹西) | | | | | | |
| | 173430 | 榎本 膳 | (伊丹西) | | | | | | |
| 14. | 129493 | 藤田 遥 士 | (市伊丹) | | | | | | |
| | 164394 | 大西 健 太 | (市伊丹) | | | | | | |
| 15. | 150598 | 上野 悠 | (県尼崎工) | | | | | | |
| | 154171 | 樋口 慎 之 介 | (県尼崎工) | | | | | | |
| 16. | 101368 | 蔵本 凧 | (須磨翔風) | | | | | | |
| | 170921 | 佐藤 和 樹 | (須磨翔風) | | | | | | |
| 17. | 157460 | 相原 創 成 | (神戸) | | | | | | |
| | 176040 | 佐谷 陽 | (神戸) | | | | | | |

1R 2R 3R SF F

淀川益澤

60

木下坂本
WO

淀川益澤

62

山田井原
WO

淀川益澤

63

坂野廣瀬
62

坂野廣瀬
61

酒井前川
WO

淀川益澤

64

20

田中敦也
上垣

60

田中敦也
上垣

64

玉川榎本
63

田中敦也
上垣

61

上野樋口
63

相原佐谷
61

相原佐谷
62

21 (須磨学園) 8/7

21/22

| | | | | | 1R | 2R | 3R | SF | F |
|-----|-----------------------|-----------------------|--------------|--|----|-----------|-------------|----------|----|
| 1. | 122723 石倉 悠人 (須磨学園) | 108363 赤松 嶺 (須磨学園) | | | | | | | |
| 2. | | 松本 春琉 (三田) | 森田 春貴 (三田) | | | 大西 小島 WO | 石倉 赤松 76(3) | | |
| 3. | 133864 大西 悠太 (西宮今津) | 150094 小島 遼真 (西宮今津) | | | | | 石倉 赤松 63 | | |
| 4. | 197284 北川 瞭太 (兵庫) | 160916 有田 智陽 (兵庫) | | | | 辰巳 清谷 60 | | | |
| 5. | 122258 辰己 蓮樹 (長田) | 147002 清谷 昂平 (長田) | | | | | 石倉 赤松 63 | | |
| 6. | 151541 小野 拓巳 (雲雀丘) | 172278 野路 勇久 (雲雀丘) | | | | 小串 野路 75 | | | |
| 7. | 158878 青木 駿 (啓明) | 140197 桑原 圭樹 (啓明) | | | | | 宮下 鶴川 62 | | |
| 8. | 192654 守本 蒼葉 (伊川谷北) | 180339 濱上 翔 (伊川谷北) | | | | 宮下 鶴川 60 | | | |
| 9. | 113508 宮下 瑛多 (川西緑台) | 185736 鶴川 航大 (川西緑台) | | | | | | 石倉 赤松 63 | 21 |
| 10. | 133113 枋尾 直杜 (関学) | 159992 松嶋 晃太郎 (関学) | | | | 枋尾 松嶋 60 | | | |
| 11. | 159871 宮本 慶 (宝塚北) | 117293 金井 柊 (宝塚北) | | | | | 枋尾 松嶋 63 | | |
| 12. | 172752 松尾 暁斗 (須磨東) | 163595 小西 秀人 (須磨東) | | | | 見目 佐々木 62 | | | |
| 13. | 178609 見目 響介 (市西宮) | 158807 佐々木 和哉 (市西宮) | | | | | 福田 川条 64 | | |
| 14. | 119849 和田 迦依 (県伊丹) | 124380 堀 嵩慶 (県伊丹) | | | | 和田 堀 61 | | | |
| 15. | 153506 石渡 優大 (西宮東) | 164831 作田 今音 (西宮東) | | | | | 福田 川条 62 | | |
| 16. | 107151 枚田 充輝 (六甲) | 125195 森田 慧 (六甲) | | | | 横井 小山 64 | | | |
| 17. | 108410 横井 大雅 (西宮北) | 155989 小山 大弘 (西宮北) | | | | | 福田 川条 63 | | |
| 18. | 148309 福田 海斗 (宝塚東) | 144768 川条 陸和 (宝塚東) | | | | | | | |

22-a (関学第 2 F) 8/7

22/22

| | | | | | 1R | 2R | 3R | SF | F |
|-----|--------|--------|----------|--|----|----|----|----|---|
| 1. | 125863 | 塚本 凛太郎 | (関学) | | | | | | |
| | 191748 | 山本 遥斗 | (関学) | | | | | | |
| 2. | 106683 | 植藤 崇悟 | (北摂三田) | | | | | | |
| | 173566 | 宮藤 宙 | (北摂三田) | | | | | | |
| 3. | 160731 | 野村 一心 | (三田西陵) | | | | | | |
| | 164097 | 藤井 徠人 | (三田西陵) | | | | | | |
| 4. | 177796 | 藤本 悠輔 | (三田) | | | | | | |
| | 130467 | 高山 格 | (三田) | | | | | | |
| 5. | 108550 | 今榮門 直矢 | (神戸甲北) | | | | | | |
| | 148783 | 長門 永碧 | (神戸甲北) | | | | | | |
| 6. | 118565 | 川淵 秀唄 | (尼崎稲園) | | | | | | |
| | 144129 | 水野 朔 | (尼崎稲園) | | | | | | |
| 7. | 181815 | 名田 勇輝 | (神戸龍谷) | | | | | | |
| | 114448 | 北村 伸樹 | (神戸龍谷) | | | | | | |
| 8. | 184182 | 白石 一聖 | (鳴尾) | | | | | | |
| | 125083 | 坂井 裕汰 | (鳴尾) | | | | | | |
| 9. | 120538 | 濱田 真大 | (東灘) | | | | | | |
| | 119992 | 本間 仁達 | (東灘) | | | | | | |
| 10. | 110327 | 玉木 伸児 | (須磨学園) | | | | | | |
| | 198800 | 山村 季 | (須磨学園) | | | | | | |
| 11. | 153394 | 牧部 俊介 | (宝塚西) | | | | | | |
| | 111241 | 安部 柚輝 | (宝塚西) | | | | | | |
| 12. | 164468 | 藤枝 新 | (尼崎北) | | | | | | |
| | 194300 | 賀来 冬威 | (尼崎北) | | | | | | |
| 13. | | 伏田 結城 | (有馬) | | | | | | |
| | | 尾田 晴季 | (有馬) | | | | | | |
| 14. | 195884 | 志知 右郷 | (芦屋) | | | | | | |
| | 127518 | 中野 修一朗 | (芦屋) | | | | | | |
| 15. | 174332 | 宗村 一毅 | (葦合) | | | | | | |
| | 170625 | 鯉田 怜 | (葦合) | | | | | | |
| 16. | 181304 | 樋上 翔 | (神戸科技) | | | | | | |
| | 146112 | 永井 晴翔 | (神戸科技) | | | | | | |
| 17. | 136956 | 松下 栞大 | (川西北陵) | | | | | | |
| | 166182 | 竹村 大遼 | (川西北陵) | | | | | | |
| 18. | 134490 | 堀田 昇吾 | (雲雀丘) | | | | | | |
| | 162892 | 橋口 統吾 | (雲雀丘) | | | | | | |

22-a

23(トップシ石守)8/6

1/9

| | | | | | 1R | 2R | 3R | SF | F |
|----|--------|---------------|--------|--------------|----|------------|------------|-------|------|
| 1 | 174136 | 田口 慎太郎 (相生学院) | 163151 | 藤田 竜成 (相生学院) | | | 田口藤田 | | |
| 2 | 100443 | 中村 晃大 (小野) | 186662 | 山田 海斗 (小野) | | 中村山田 WO | 60 | | |
| 3 | 137390 | 坂本 瑛星 (姫路東) | 107509 | 内田 朔也 (姫路東) | | | 田口藤田 | 60 | |
| 4 | 118198 | 大内 翔太 (三木北) | 174446 | 西村 奏一 (三木北) | | | 服部下羅 WO | | |
| 5 | 163408 | 服部 仁我 (三木) | 153835 | 下羅 廉祥 (三木) | | | | 田口藤田 | 61 |
| 6 | 146706 | 依藤 寛人 (明石清水) | 131043 | 梅谷 憲祐 (明石清水) | | | 森田小西 | | |
| 7 | 126926 | 森田 歩武 (加古川南) | 142348 | 小西 智貴 (加古川南) | | | 76(6) | 森田小西 | 61 |
| 8 | 137882 | 山中 伊織 (加古川北) | 193825 | 菅 桜也 (加古川北) | | | 山中菅 | | 62 |
| 9 | 132695 | 岸本 周大 (姫路西) | 132036 | 西川 朔矢 (姫路西) | | | | | 田口藤田 |
| 10 | 102349 | 田中 陸斗 (明石城西) | 192074 | 福島 隆太 (明石城西) | | | 田中陸福島 | | 60 |
| 11 | 181140 | 川崎 結生杜 (龍野) | 102400 | 藤井 敦大 (龍野) | | | | 田中陸福島 | 64 |
| 12 | 152573 | 山中 悠吾 (明石清水) | 105347 | 白井 元彬 (明石清水) | | | 目本窪田 | | 62 |
| 13 | 127522 | 目本 硯士 (赤穂) | 162746 | 窪田 泰靖 (赤穂) | | | | 田中陸福島 | 75 |
| 14 | 158361 | 前野 蒼葉 (明石) | 121841 | 湊谷 一 (明石) | | | 前野湊谷 | | 63 |
| 15 | 124284 | 南田 海 (神崎) | 138353 | 三輪 遥翔 (神崎) | | | | 青田西村 | 63 |
| 16 | 196298 | 真鍋 悠斗 (東播工) | 171489 | 綿谷 航汰 (東播工) | | | | 青田西村 | 61 |
| 17 | 167275 | 青田 颯馬 (福崎) | 123292 | 西村 有史 (福崎) | | | | | 61 |

23

24(姫路飾西)8/6

2/9

| | | | | | 1R | 2R | 3R | SF | F |
|----|--------|-----|-----|--------|----|----|-------|------|-------|
| 1 | 189619 | 菊池 | 桜牙 | (相生学院) | | | | | |
| | 106053 | 大塚 | 脩馬 | (相生学院) | | | 菊池大塚 | | |
| | | | | | | | 60 | | |
| 2 | 118260 | 長谷川 | 稜祐 | (三木北) | | | | | |
| | 160378 | 宮本 | 快 | (三木北) | | | 菊池大塚 | | |
| | | | | | | | 60 | | |
| 3 | 192790 | 藤原 | 頌大 | (三木) | | | | | |
| | 111913 | 上田 | 悠太 | (三木) | | | 藤原上田 | | |
| | | | | | | | 64 | | |
| 4 | 158790 | 美見 | 圭佑 | (加古川北) | | | | | |
| | 145676 | 池上 | 聖洸 | (加古川北) | | | | 菊池大塚 | |
| | | | | | | | | 61 | |
| 5 | 140486 | 黒田 | 拓克 | (小野) | | | | | |
| | 149052 | 黒田 | 知宏 | (小野) | | | 水ノ上菊地 | | |
| | | | | | | | 60 | | |
| 6 | 152088 | 水ノ上 | 航成 | (明石城西) | | | | | |
| | 196131 | 菊地 | 惣士龍 | (明石城西) | | | | 土手北 | |
| | | | | | | | | 60 | |
| 7 | 153421 | 金丸 | 怜維 | (明石) | | | | | |
| | 125810 | 河津 | 昂英 | (明石) | | | | 土手北 | |
| | | | | | | | | 60 | |
| 8 | 186527 | 土手 | 学 | (姫路西) | | | | | |
| | 134417 | 北伊 | 織 | (姫路西) | | | | | 菊池大塚 |
| | | | | | | | | | 62 |
| 9 | 172098 | 丸山 | 誠斗 | (明石清水) | | | | | |
| | 186185 | 志摩 | 一樹 | (明石清水) | | | 丸山志摩 | | |
| | | | | | | | 60 | | |
| 10 | 184392 | 松谷 | 勇希 | (神崎) | | | | | |
| | 120441 | 長澤 | 晶紀 | (神崎) | | | | 丸山志摩 | |
| | | | | | | | | 60 | |
| 11 | 123313 | 山口 | 文也 | (香寺) | | | | | |
| | 181697 | 大道 | 康生 | (香寺) | | | | 田中松村 | |
| | | | | | | | | 62 | |
| 12 | 127331 | 田中 | 響 | (姫路飾西) | | | | | |
| | 114045 | 松村 | 凰生 | (姫路飾西) | | | | | 丸山志摩 |
| | | | | | | | | | 61 |
| 13 | | 關池 | 宇颯 | (福崎) | | | | | |
| | | 田 | 輝 | (福崎) | | | | 後藤越智 | |
| | | | | | | | | 60 | |
| 14 | 175833 | 後藤 | 修斗 | (飾磨工) | | | | | |
| | 124555 | 越智 | 晴太郎 | (飾磨工) | | | | | 松岡小松原 |
| | | | | | | | | | 62 |
| 15 | 140548 | 松岡 | 慎吾 | (明石城西) | | | | | |
| | 187494 | 小松原 | 歩 | (明石城西) | | | | | 松岡小松原 |
| | | | | | | | | | WO |
| 16 | 116490 | 新谷 | 謙人 | (龍野) | | | | | |
| | 164073 | 澤井 | 鉄平 | (龍野) | | | | | |

26(赤穂)8/6

4/9

| | | | | | 1R | 2R | 3R | SF | F |
|----|--------|--------------|--------------|--|----|----------|---------|---------|----|
| 1 | 102951 | 福田 悠真 (相生学院) | 坂本 愛輝 (相生学院) | | | 福田坂本 WO | | | |
| 2 | 169525 | 森田 颯 (加古川南) | 金子 光毅 (加古川南) | | | | 福田坂本 61 | | |
| 3 | 179203 | 岸中 瑞稀 (明石清水) | 隈 健介 (明石清水) | | | 飛田藤本将 64 | | | |
| 4 | 154245 | 飛田 光惺 (小野) | 藤本 将 (小野) | | | | 福田坂本 64 | | |
| 5 | 105406 | 天野 真吾 (神崎) | 藤原 歩叶 (神崎) | | | 榎本山本 62 | | | |
| 6 | 165802 | 榎本 隼吏 (龍野) | 山本 大馳 (龍野) | | | | 井上藤原 61 | | |
| 7 | 186288 | 深澤 諄一 (姫路別所) | 徳井 翔守 (姫路別所) | | | 井上藤原 60 | | | |
| 8 | 143831 | 井上 大暉 (明石城西) | 藤原 真真 (明石城西) | | | | | 福田坂本 61 | 26 |
| 9 | 137513 | 牧野 多聞 (三木北) | 今安 斗 (三木北) | | | 牧野今安 60 | | | |
| 10 | 179803 | 楠田 剛久 (県立大附) | 森崎 大爾 (県立大附) | | | | 西脇鬼塚 64 | | |
| 11 | 100543 | 橋本 紘我 (福崎) | 大山 耕典 (福崎) | | | 西脇鬼塚 63 | | | |
| 12 | 127098 | 西脇 悠仁 (赤穂) | 鬼塚 諒朗 (赤穂) | | | | | 宮本林 64 | |
| 13 | | 大井 結翔 (姫路飾西) | 高口 夢 (姫路飾西) | | | 大高井口 62 | | | |
| 14 | 156461 | 稲堂 純昂 (三木) | 継本 拓人 (三木) | | | | 宮本林 62 | | |
| 15 | 193456 | 西野 夏輝 (明石清水) | 田波 汰 (明石清水) | | | 宮本林 60 | | | |
| 16 | 158041 | 宮本 颯真 (加古川北) | 林 恭寛 (加古川北) | | | | | | |

27(明石城西)8/6

5/9

| | | | | | 1R | 2R | 3R | SF | F |
|----|------------------|------------|------------|----------------------|----|------------|------------|------------|------------|
| 1 | 168951 134725 | 高 坂 河 野 | 大 翔 凌 大 | (加古川北) (加古川北) | | | 高坂河野 61 | | |
| 2 | 157761 117466 | 稲 見 高 橋 | 慧 介 克 樹 | (姫路西) (姫路西) | | | 高坂河野 60 | | |
| 3 | 146770 169444 | 松 本 井 上 | 翔 太 孝 康 | (神崎) (神崎) | | 岡寺脇 WO | | | |
| 4 | 147185 122098 | 岡 寺 脇 脇 | 稜 介 颯 人 | (姫路東) (姫路東) | | | | 高坂河野 60 | |
| 5 | 161758 109258 | 吉 川 佐 藤 | 晃 生 敢 太 | (龍野) (龍野) | | 吉川佐藤 61 | | | |
| 6 | 145850 148480 | 中 西 平 川 | 亮 智 凌 凌 | (明石清水) (明石清水) | | | 大野田中 61 | | |
| 7 | 128181 145743 | 大 月 坂 井 | 裕 斗 凜 平 | (明石城西) (明石城西) | | 大野田中 63 | | | |
| 8 | 113094 121277 | 大 野 田 中 | 碧 海 悠 琉 | (飾磨工) (飾磨工) | | | | | 川崎村山 64 |
| 9 | 114945 129086 | 吉 井 澤 田 | 綾 凌 | (香寺) (香寺) | | 山名西口 61 | | | |
| 10 | | 山 名 西 口 | 琉 雅 諒 諒 | (福崎) (福崎) | | | 山名西口 61 | | |
| 11 | 149208 161316 | 中 山 油 谷 | 陽 仁 泰 河 | (小野) (小野) | | 中山油谷 WO | | | |
| 12 | 197480 150576 | 岸 本 糟 谷 | 大 夢 陸 人 | (三木) (三木) | | | | 川崎村山 60 | |
| 13 | 188878 119917 | 角 野 松 下 | 翔 汰 翔 平 | (明石清水) (明石清水) | | 角野松下 62 | | | |
| 14 | 191693 119904 | 大 西 岩 本 | 海 澄 陸 翔 | (三木北) (三木北) | | | 川崎村山 60 | | |
| 15 | 167344 104765 | 松 本 花 森 | 啓 汰 祐 哉 | (明石) (明石) | | | 川崎村山 60 | | |
| 16 | 171191 158220 | 川 崎 村 山 | 大 輝 勝 哉 | (明石城西) (明石城西) | | | | | |

28(明石城西)8/6

6/9

| | | | | | 1R | 2R | 3R | SF | F |
|----|--------|-----|-----|--------|----|----|------|------|------|
| 1 | 196166 | 松井 | 星晴 | (飾磨工) | | | | | |
| | 117869 | 久斗 | 壮真 | (飾磨工) | | | 松井久斗 | | |
| | | | | | | | 61 | | |
| 2 | 183459 | 中村 | 滉輝 | (姫路飾西) | | | | | |
| | 130376 | 富士田 | 歩音 | (姫路飾西) | | | | 松井久斗 | |
| | | | | | | | | 60 | |
| 3 | 147200 | 後藤 | 玄大 | (加古川北) | | | | | |
| | 134971 | 八田 | 稜世 | (加古川北) | | | 後藤八田 | | |
| | | | | | | | WO | | |
| 4 | 158482 | 松村 | 陽和 | (小野) | | | | | |
| | 110646 | 才木 | 駿和 | (小野) | | | | 松井久斗 | |
| | | | | | | | | 61 | |
| 5 | 133941 | 西村 | 隆琥 | (明石) | | | | | |
| | 122510 | 高田 | 哲平 | (明石) | | | 西村高田 | | |
| | | | | | | | 61 | | |
| 6 | 178443 | 改發 | 尚雅 | (姫路西) | | | | | |
| | 169963 | 邑橋 | 凜太朗 | (姫路西) | | | | 大森小森 | |
| | | | | | | | | 61 | |
| 7 | 143717 | 常深 | 獅童 | (三木) | | | | | |
| | 177744 | 藪内 | 蓮 | (三木) | | | | 大森小森 | |
| | | | | | | | | WO | |
| 8 | 108792 | 大小 | 海翔 | (相生学院) | | | | | |
| | 156713 | 森森 | 奏心 | (相生学院) | | | | | 松井久斗 |
| | | | | | | | | | 64 |
| 9 | 152602 | 中村 | 文星 | (明石清水) | | | | | |
| | 119681 | 岡部 | 隼也 | (明石清水) | | | 中村岡部 | | |
| | | | | | | | 60 | | |
| 10 | 114665 | 長田 | 周真 | (小野) | | | | | |
| | 150398 | 村上 | 遼真 | (小野) | | | | 西尾熊谷 | |
| | | | | | | | | 60 | |
| 11 | 178269 | 藤本 | 敬太郎 | (龍野) | | | | | |
| | 166735 | 西内 | 敬太 | (龍野) | | | | 西尾熊谷 | |
| | | | | | | | | WO | |
| 12 | 160182 | 西尾 | 俊毅 | (加古川南) | | | | | |
| | 101916 | 熊谷 | 誓 | (加古川南) | | | | 西尾熊谷 | |
| | | | | | | | | 64 | |
| 13 | 179216 | 原守 | 陽波 | (三木北) | | | | | |
| | 128967 | 屋 | 翔音 | (三木北) | | | | 原守屋 | |
| | | | | | | | | 61 | |
| 14 | | 東堀 | 竣唯 | (福崎) | | | | | |
| | | 川 | 瑠唯 | (福崎) | | | | 原守屋 | |
| | | | | | | | | 62 | |
| 15 | 104585 | 木島 | 優成 | (赤穂) | | | | | |
| | 111801 | 西原 | 悠真 | (赤穂) | | | | 木島西原 | |
| | | | | | | | | WO | |
| 16 | 179168 | 大神 | 悠馬 | (明石城西) | | | | | |
| | 182984 | 大前 | 裕斗 | (明石城西) | | | | | |

29(明石清水)8/6

7/9

| | | | | | 1R | 2R | 3R | SF | F |
|----|--------|-------|-------|--------|----|----|------|----|----|
| 1 | 170936 | 大森空翔 | 森本悠月 | (相生学院) | | | 大森山本 | | |
| | 159137 | 山本悠月 | 森本悠月 | (相生学院) | | | 60 | | |
| 2 | | 吉田寛瑛 | 田畑凛大朗 | (龍野) | | | 大森山本 | | |
| | | 衣畑凛大朗 | 吉田寛瑛 | (龍野) | | | 61 | | |
| 3 | 138588 | 田口龍汰 | 藤川龍汰 | (明石清水) | | | 田口藤川 | | |
| | 169455 | 藤川龍汰 | 田口龍汰 | (明石清水) | | | 62 | | |
| 4 | 173553 | 小田切大功 | 松原十和 | (明石) | | | 大森山本 | | |
| | 163603 | 松原十和 | 小田切大功 | (明石) | | | 62 | | |
| 5 | 112152 | 仁田優哉 | 二神汰樺 | (明石城西) | | | 吉田足立 | | |
| | 128928 | 二神汰樺 | 仁田優哉 | (明石城西) | | | WO | | |
| 6 | 109615 | 吉田楓賀 | 足立尚弥 | (加古川北) | | | 吉田足立 | | |
| | 176571 | 足立尚弥 | 吉田楓賀 | (加古川北) | | | 61 | | |
| 7 | 191158 | 佐伯壮彦 | 木村亮太 | (小野) | | | 藤田湯浅 | | |
| | 194643 | 木村亮太 | 佐伯壮彦 | (小野) | | | 62 | | |
| 8 | 172251 | 藤田雄大 | 湯浅元晴 | (姫路西) | | | 大森山本 | | |
| | 145261 | 湯浅元晴 | 藤田雄大 | (姫路西) | | | 62 | | |
| 9 | 101797 | 中里健人 | 島畑太一 | (飾磨工) | | | 中里島畑 | | |
| | 101438 | 島畑太一 | 中里健人 | (飾磨工) | | | 64 | | |
| 10 | 108802 | 三輪大海 | 福岡登人 | (神崎) | | | 井上森 | | |
| | 165106 | 福岡登人 | 三輪大海 | (神崎) | | | 61 | | |
| 11 | 121375 | 井上健旭 | 森上智 | (姫路東) | | | 井上森 | | |
| | 139972 | 森上智 | 井上健旭 | (姫路東) | | | 60 | | |
| 12 | 135699 | 堂安陽人 | 神谷龍輝 | (三木北) | | | 前川藤田 | | |
| | 150955 | 神谷龍輝 | 堂安陽人 | (三木北) | | | 60 | | |
| 13 | 132980 | 草壁亮太 | 萩原京太 | (香寺) | | | 草壁萩原 | | |
| | 164519 | 萩原京太 | 草壁亮太 | (香寺) | | | WO | | |
| 14 | 105239 | 大島凌 | 藤本悠 | (小野) | | | 前川藤田 | | |
| | 150959 | 藤本悠 | 大島凌 | (小野) | | | 61 | | |
| 15 | 151138 | 萩原唯翔 | 池田燎真 | (三木) | | | 前川藤田 | | |
| | 173234 | 池田燎真 | 萩原唯翔 | (三木) | | | 60 | | |
| 16 | 141039 | 前川晴輝 | 藤田悠太郎 | (明石清水) | | | 大森山本 | | |
| | 147558 | 藤田悠太郎 | 前川晴輝 | (明石清水) | | | 62 | | 29 |

30(東洋大姫路)8/6

8/9

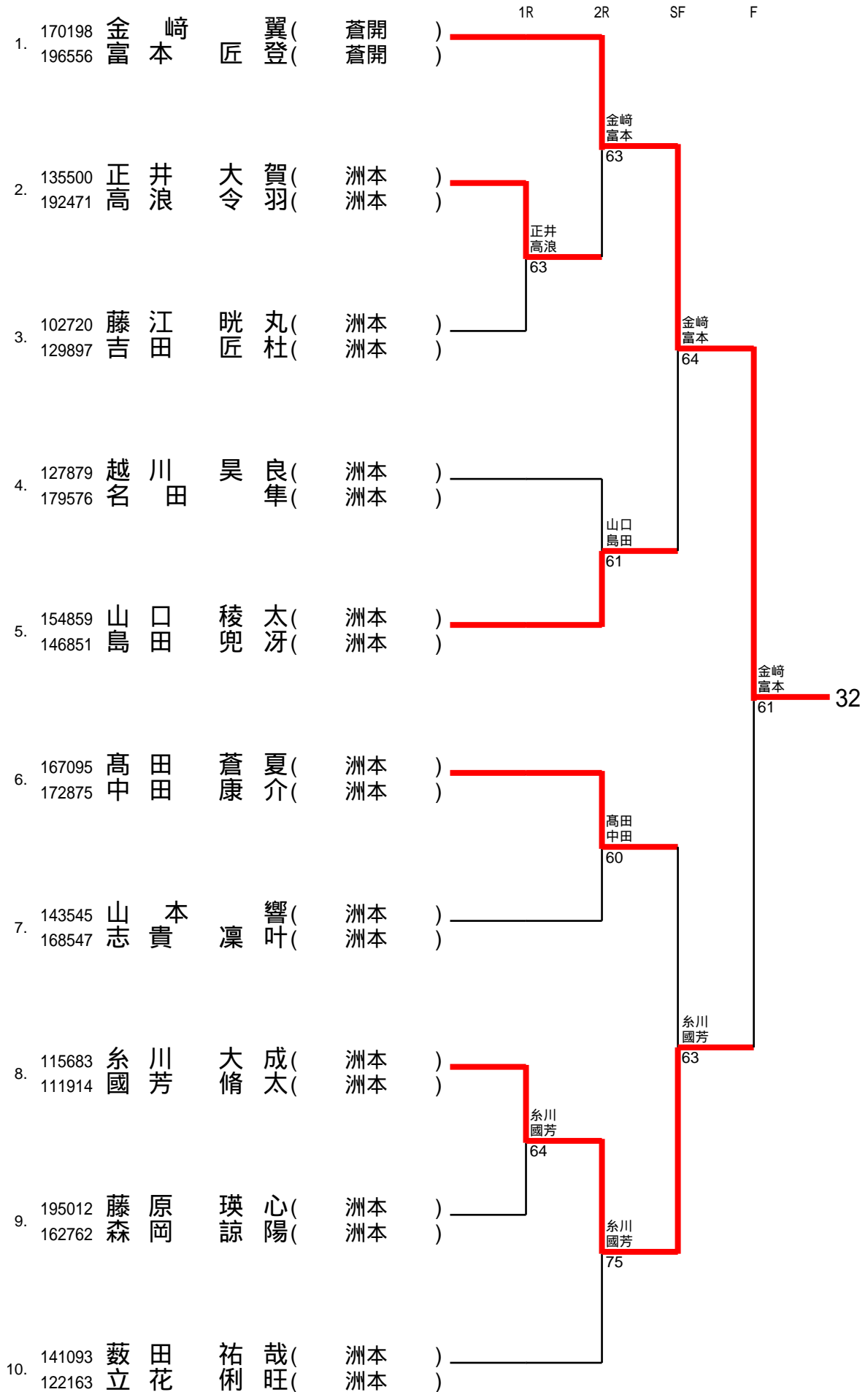
| | | | | | 1R | 2R | 3R | SF | F |
|----|------------------|-----------|----------|--------------------|----|-------------------|-----------------|-----------------|----|
| 1 | 160284 121353 | 岩田 今井 | 陸斗 漣 | (相生学院) (相生学院) | | | 岩田 今井 WO | | |
| 2 | 135756 102779 | 磯野 安友 | 一悠 和哉 | (加古川北) (加古川北) | | | 岩田 今井 62 | | |
| 3 | 181665 121757 | 益田 西口 | 周蔵 旺希 | (姫路西) (姫路西) | | 益田 西口 64 | | | |
| 4 | 163894 197580 | 古賀 鳥居 | 智喜 正滉 | (明石清水) (明石清水) | | | | 多久和 荒生 63 | |
| 5 | 160777 187098 | 田平 野野 | 悠真 和貴 | (小野) (小野) | | 田平 野野 63 | | | |
| 6 | 169307 140114 | 石井 宮脇 | 翼快 成成 | (三木) (三木) | | | 多久和 荒生 61 | | |
| 7 | 155738 177681 | 梶浦 成瀬 | 航生 宥哉 | (三木北) (三木北) | | 多久和 荒生 61 | | | |
| 8 | 183495 180604 | 多久和 荒生 | 航輝 恵佑 | (明石城西) (明石城西) | | | | 高田 鶴田 61 | 30 |
| 9 | 145415 153579 | 川西 田坂 | 勇吾 知優 | (三木北) (三木北) | | 川西 田坂 61 | | | |
| 10 | 103407 123510 | 村上 大河 | 結都 天護 | (赤穂) (赤穂) | | | 川西 田坂 64 | | |
| 11 | 107314 187117 | 東田 芹生 | 駿航 介大 | (明石清水) (明石清水) | | 東田 芹生 76(4) | | | |
| 12 | | 瀬戸 稲葉 | 日向 蒼依 | (福崎) (福崎) | | | | 高田 鶴田 60 | |
| 13 | 197109 182943 | 福岡 池島 | 陸斗 聡太 | (龍野) (龍野) | | 福岡 池島 WO | | | |
| 14 | 188753 176776 | 岩佐 前田 | 佳汰 桂吾 | (明石城西) (明石城西) | | | 高田 鶴田 60 | | |
| 15 | 101773 181551 | 祐谷 福本 | 琉稀 咲都 | (飾磨工) (飾磨工) | | | 高田 鶴田 60 | | |
| 16 | 195569 142910 | 高田 鶴田 | 晃弘 一輝 | (東洋大姫路) (東洋大姫路) | | | | | |

31(加古川南)8/6

9/9

| | | | | | 1R | 2R | 3R | SF | F |
|----|--------|---------------|--------|---------------|----|------------|------------|---------------|----|
| 1 | 181701 | 鈴木 健太郎 (加古川南) | 117475 | 竹元 壮 (加古川南) | | 鈴木竹元 WO | | | |
| 2 | | 安達 幸大 (福崎) | | 浅田 悠人 (福崎) | | | 鈴木竹元 60 | | |
| 3 | 150262 | 下山 竜輝 (小野) | 186845 | 柳田 陽輝 (小野) | | 藤井澤 WO | | | |
| 4 | 193152 | 藤井 智也 (明石) | 122159 | 岩澤 優 (明石) | | | | 鈴木竹元 75 | |
| 5 | 142091 | 井岡 由耀 (加古川北) | 163556 | 岸本 大和 (加古川北) | | 戸川黒木 64 | | | |
| 6 | 172330 | 戸川 稜生 (三木北) | | 黒木 龍心 (三木北) | | | 長尾井垣 61 | | |
| 7 | 142490 | 富ヶ原 丈偉 (明石清水) | 162526 | 池田 幸樹 (明石清水) | | 長尾井垣 61 | | | |
| 8 | 104522 | 長尾 洸友 (東洋大姫路) | 192361 | 井垣 希希 (東洋大姫路) | | | | 鈴木竹元 76(3) | 31 |
| 9 | 142653 | 原口 智揮 (姫路西) | 193241 | 亀田 駿 (姫路西) | | 原口亀田 61 | | | |
| 10 | 135456 | 新町 柊馬 (明石清水) | 152840 | 岡野 充希 (明石清水) | | | 原口亀田 62 | | |
| 11 | 185507 | 末廣 航大 (小野) | 148663 | 石田 遥也 (小野) | | 藤江前田 WO | | | |
| 12 | 192451 | 藤江 感太 (姫路東) | 100468 | 前田 晟伍 (姫路東) | | | | 田中匠井上 61 | |
| 13 | 101712 | 新川 龍輝 (飾磨工) | 112915 | 大田 絆稀 (飾磨工) | | 新川大田 60 | | | |
| 14 | | 福山 奏太 (龍野) | | 山下 大輝 (龍野) | | | | 田中匠井上 63 | |
| 15 | 167378 | 松尾 航汰 (神崎) | 115529 | 宗實 悠 (神崎) | | | | 田中匠井上 60 | |
| 16 | 142793 | 田中 匠吾 (明石城西) | 147126 | 井上 陽太 (明石城西) | | | | | |

32 (蒼開) 8/6



第69回兵庫県高等学校テニス新人大会
男子ダブルス予選《但馬地区》

22-b (豊岡) 8/6

