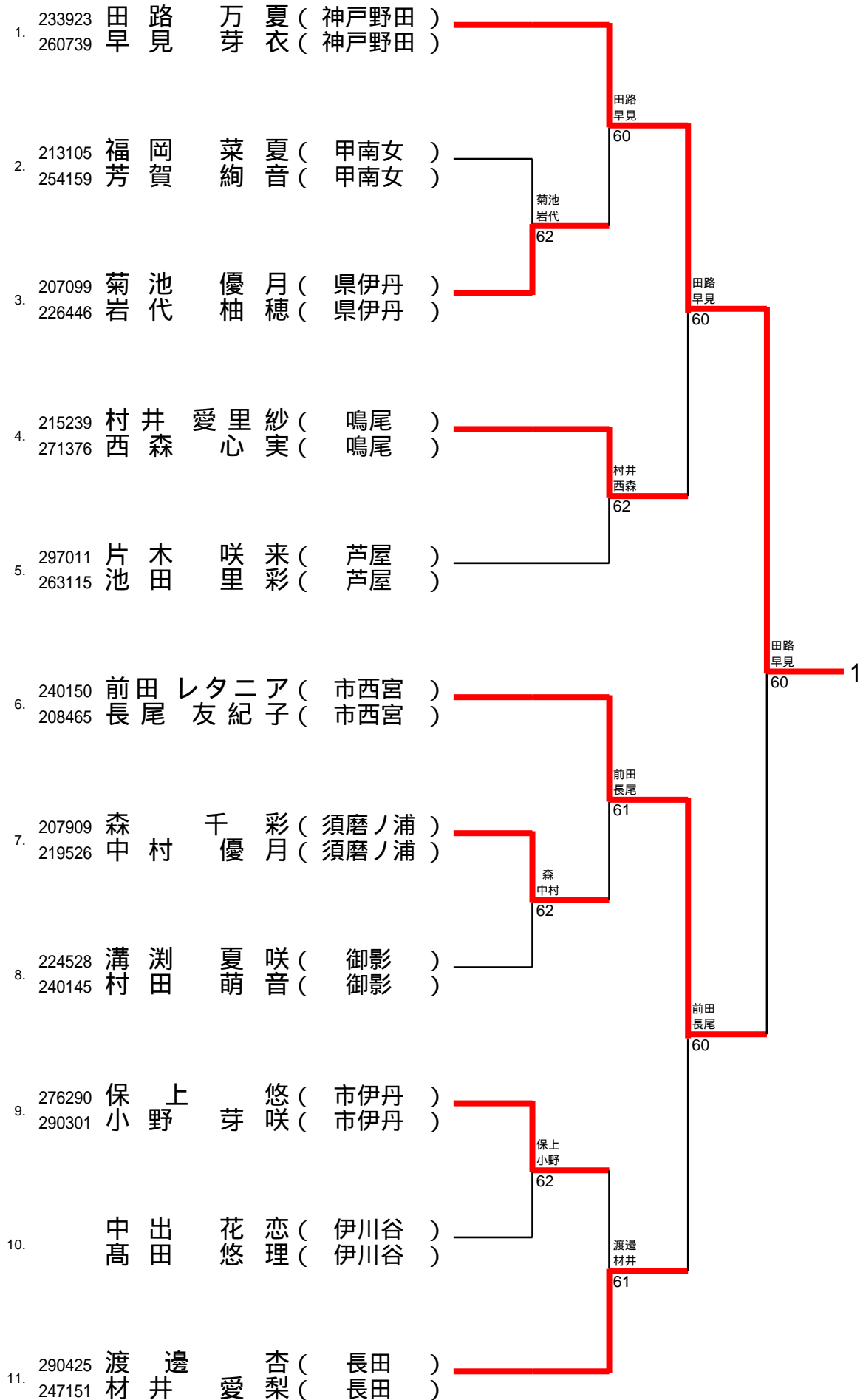


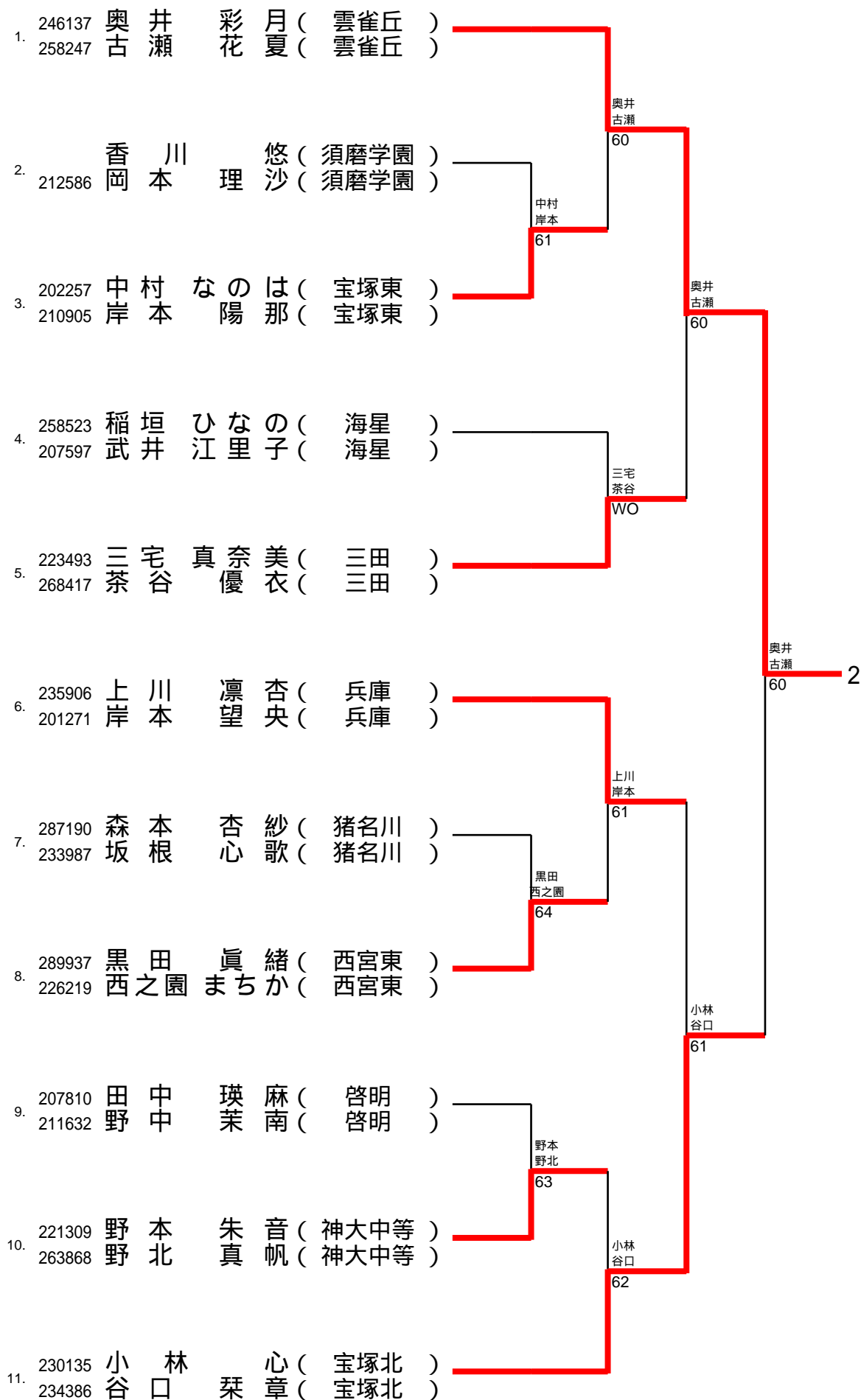
1 ( 甲南女 ) 5/5

1/25



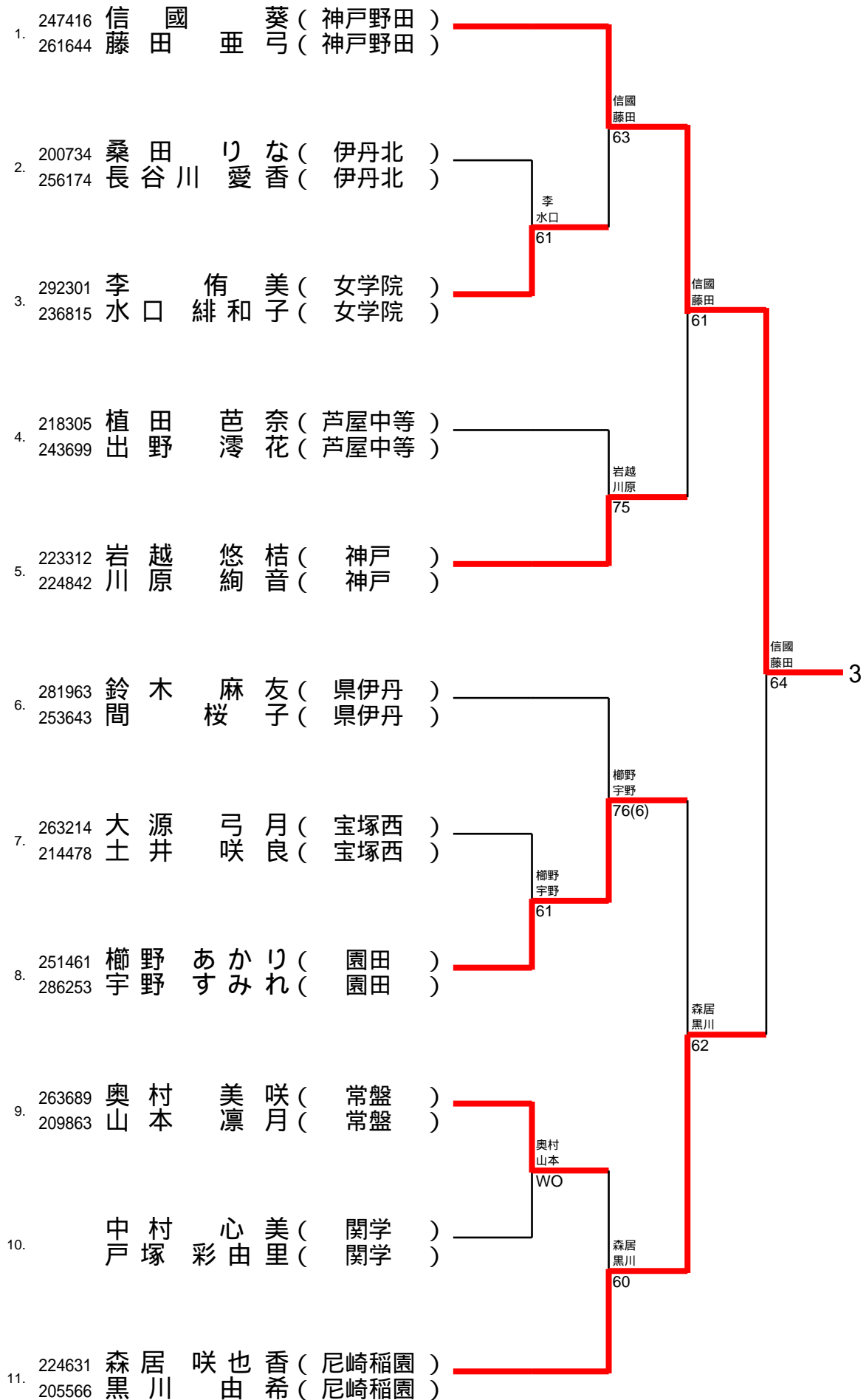
2 (宝塚北) 5/5

2/25



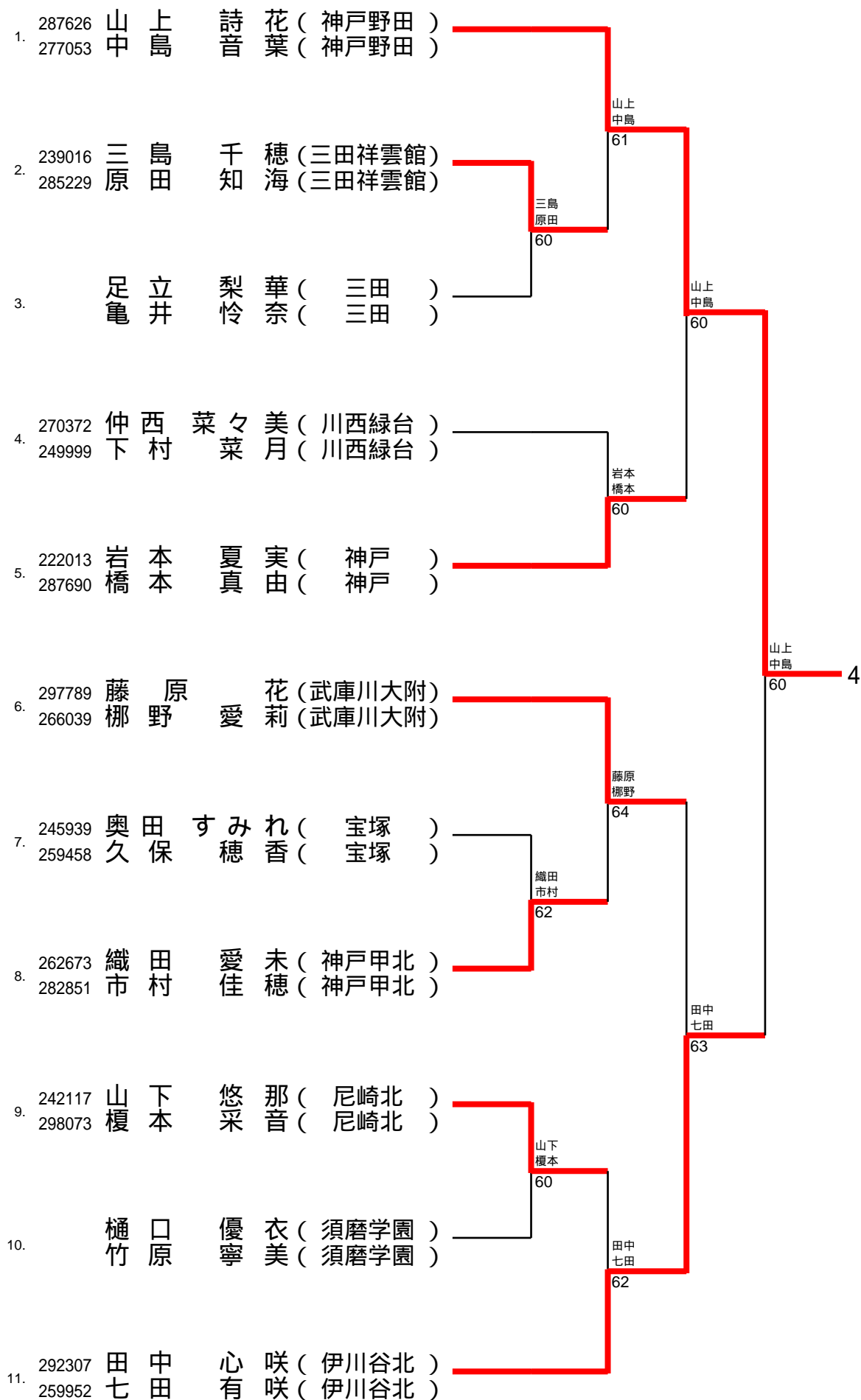
3 ( 神戸野田 ) 5/5

3/25



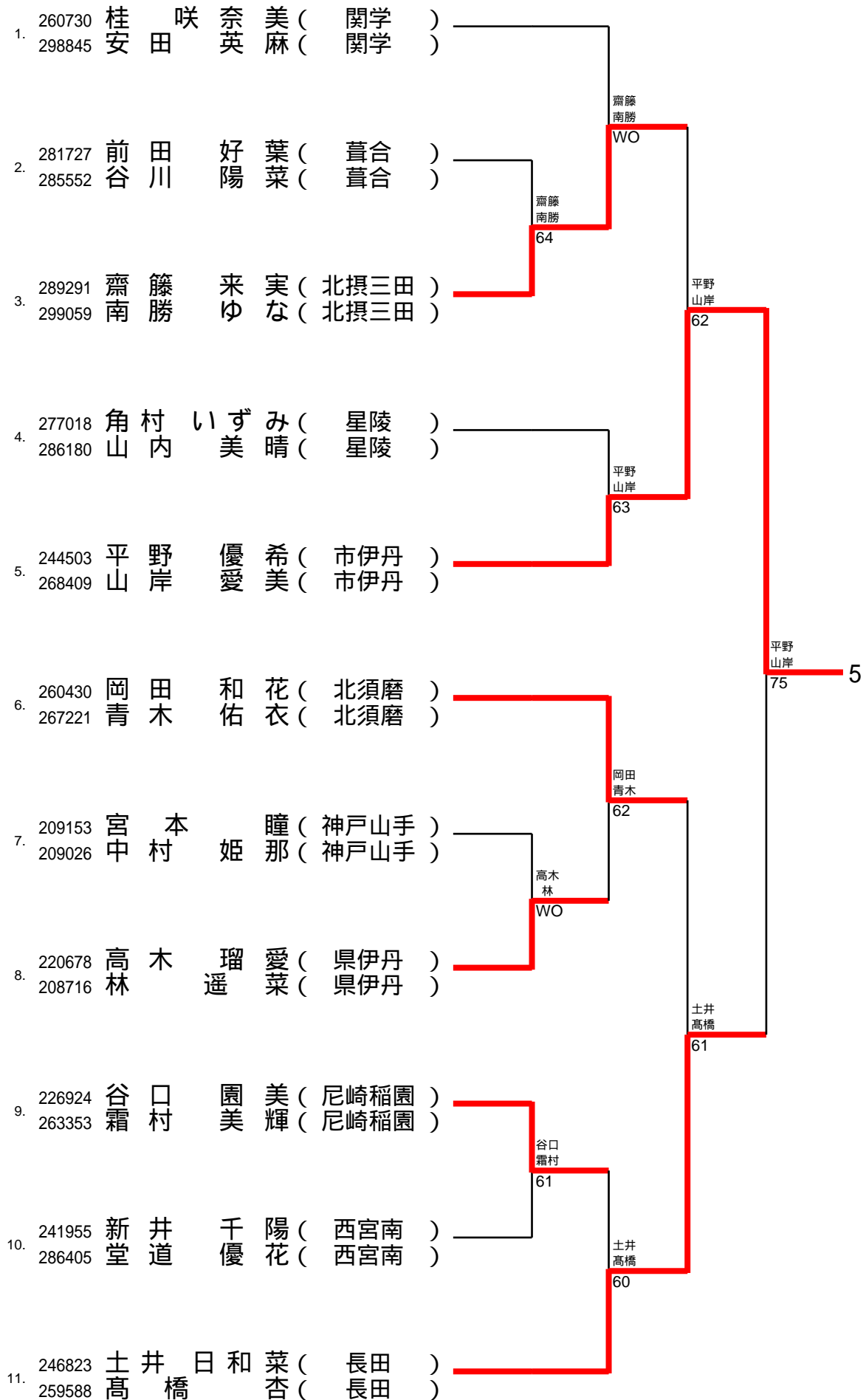
4 (伊川谷北) 5/5

4/25



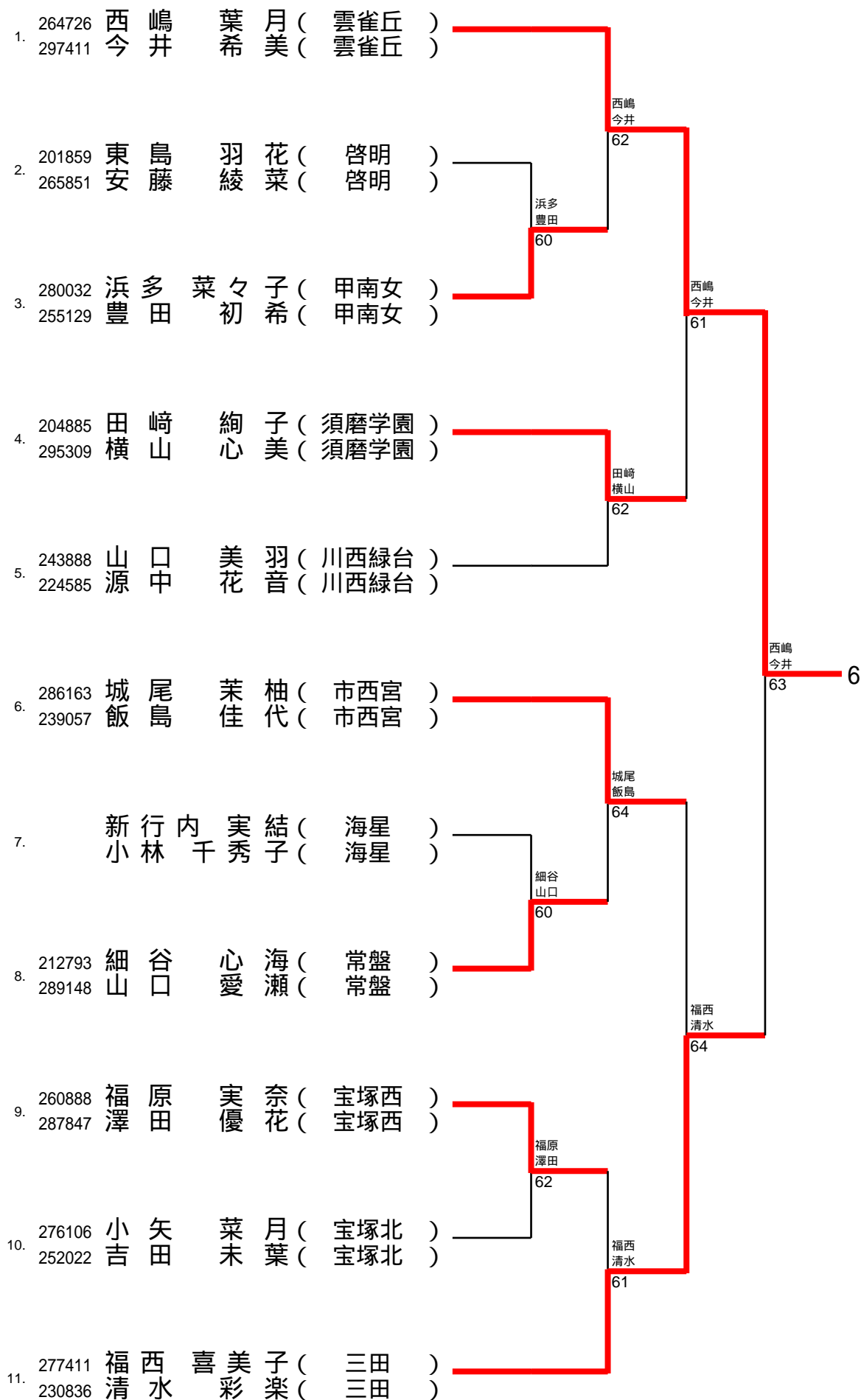
5 ( 関学第2F ) 5/5

5/25



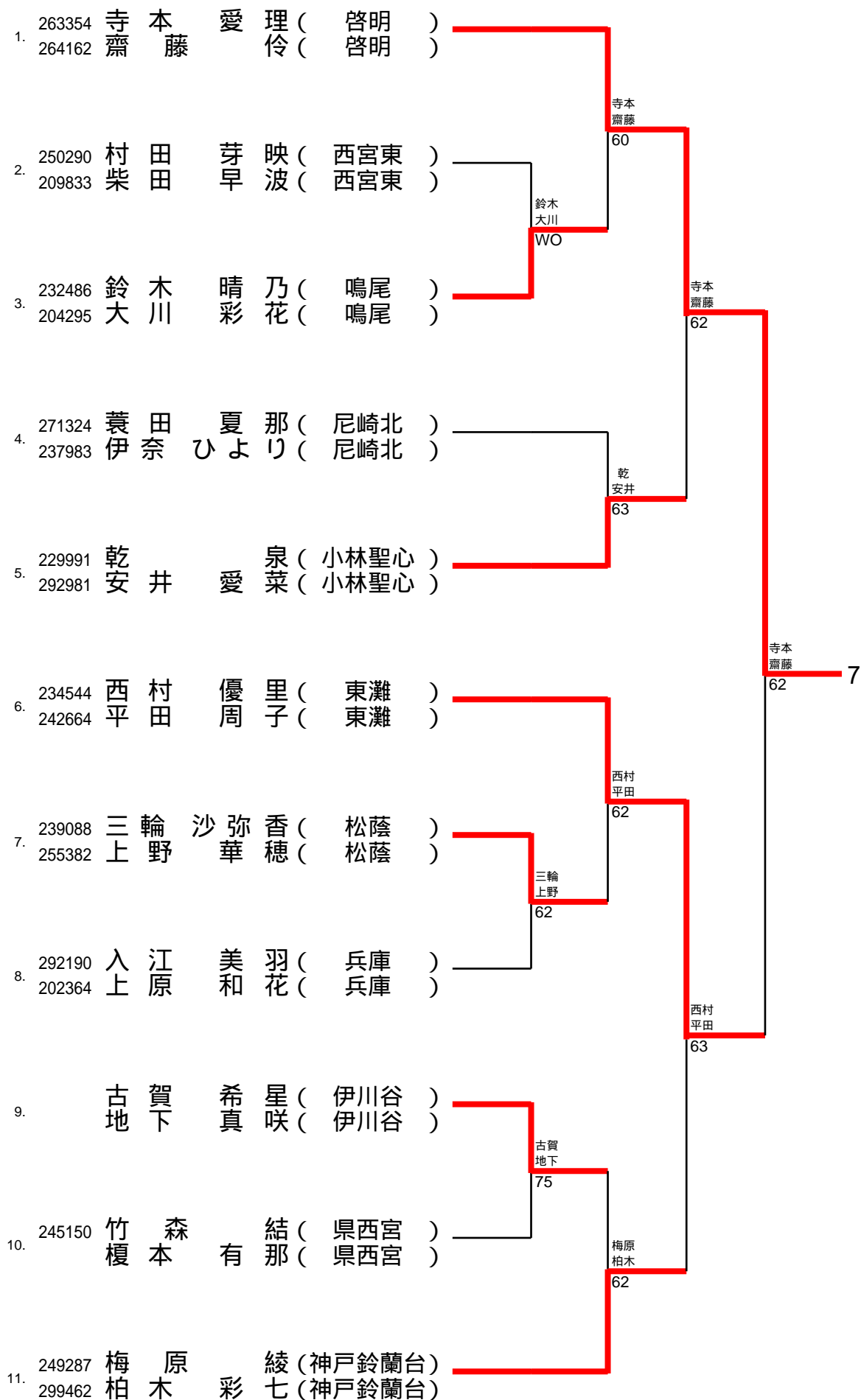
6 ( 甲南女 ) 5/5

6/25



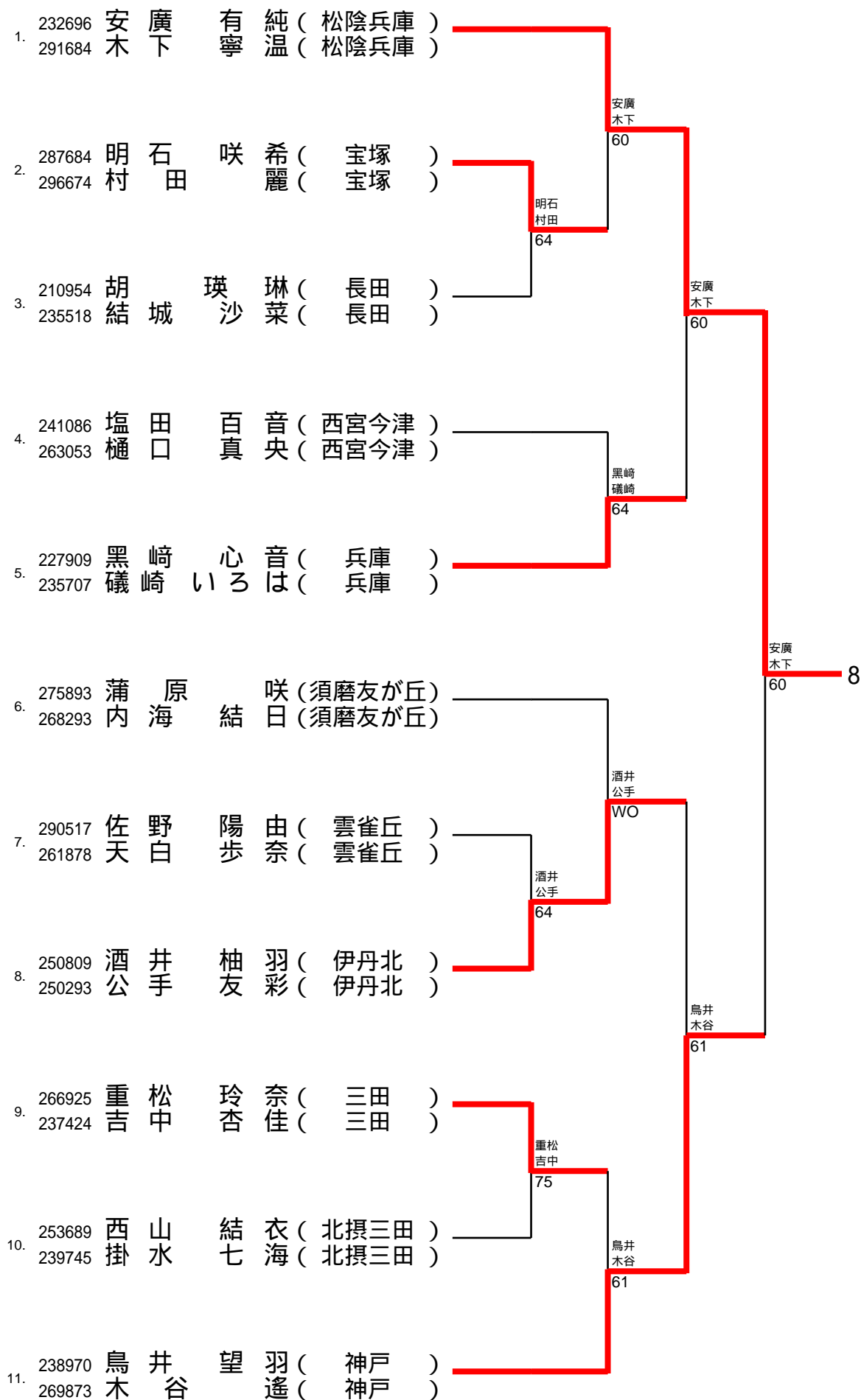
7 ( 県西宮 ) 5/5

7/25



8 (伊丹北) 5/5

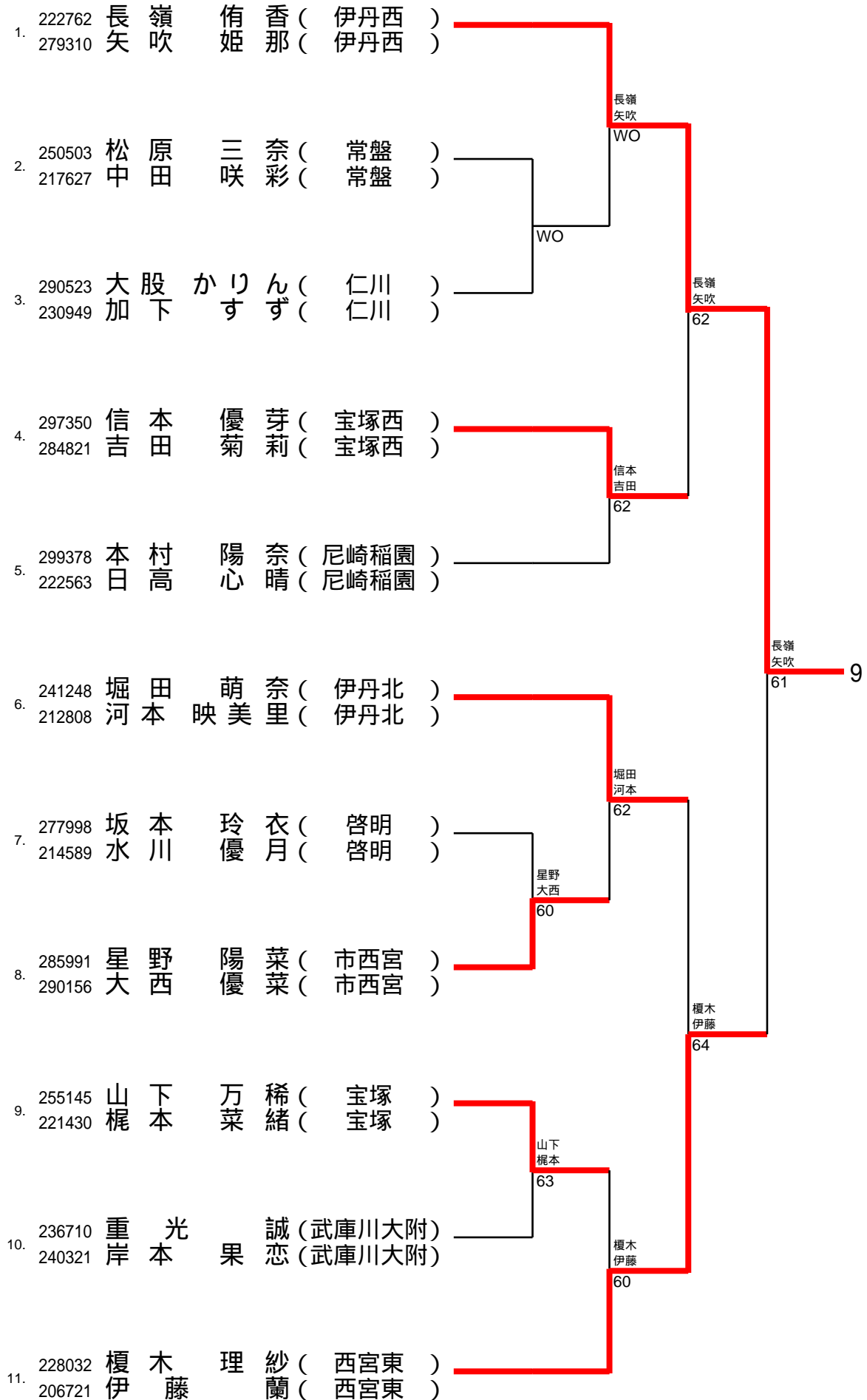
8/25





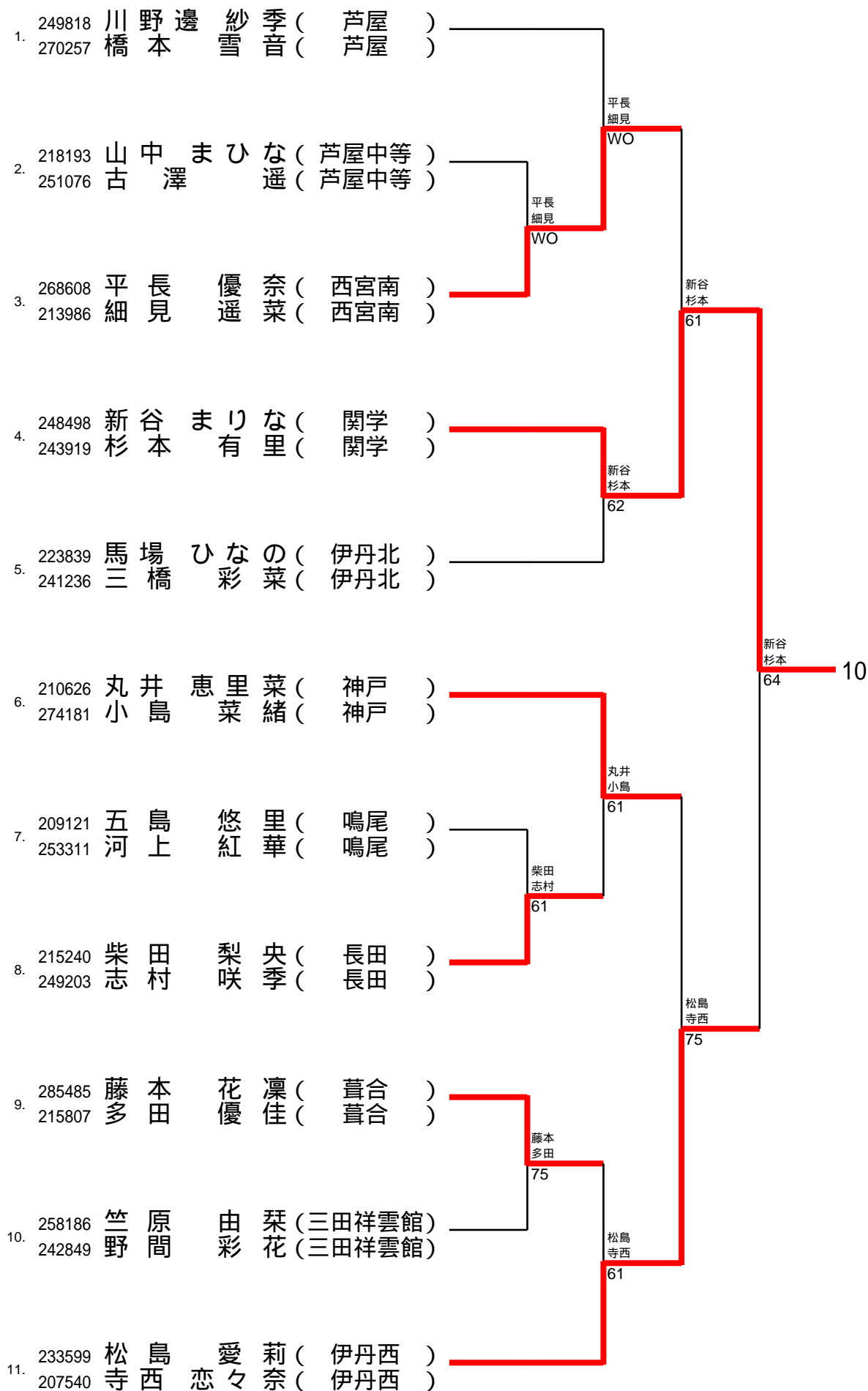
9 (伊丹西) 5/5

9/25



10 (伊丹北) 5/5

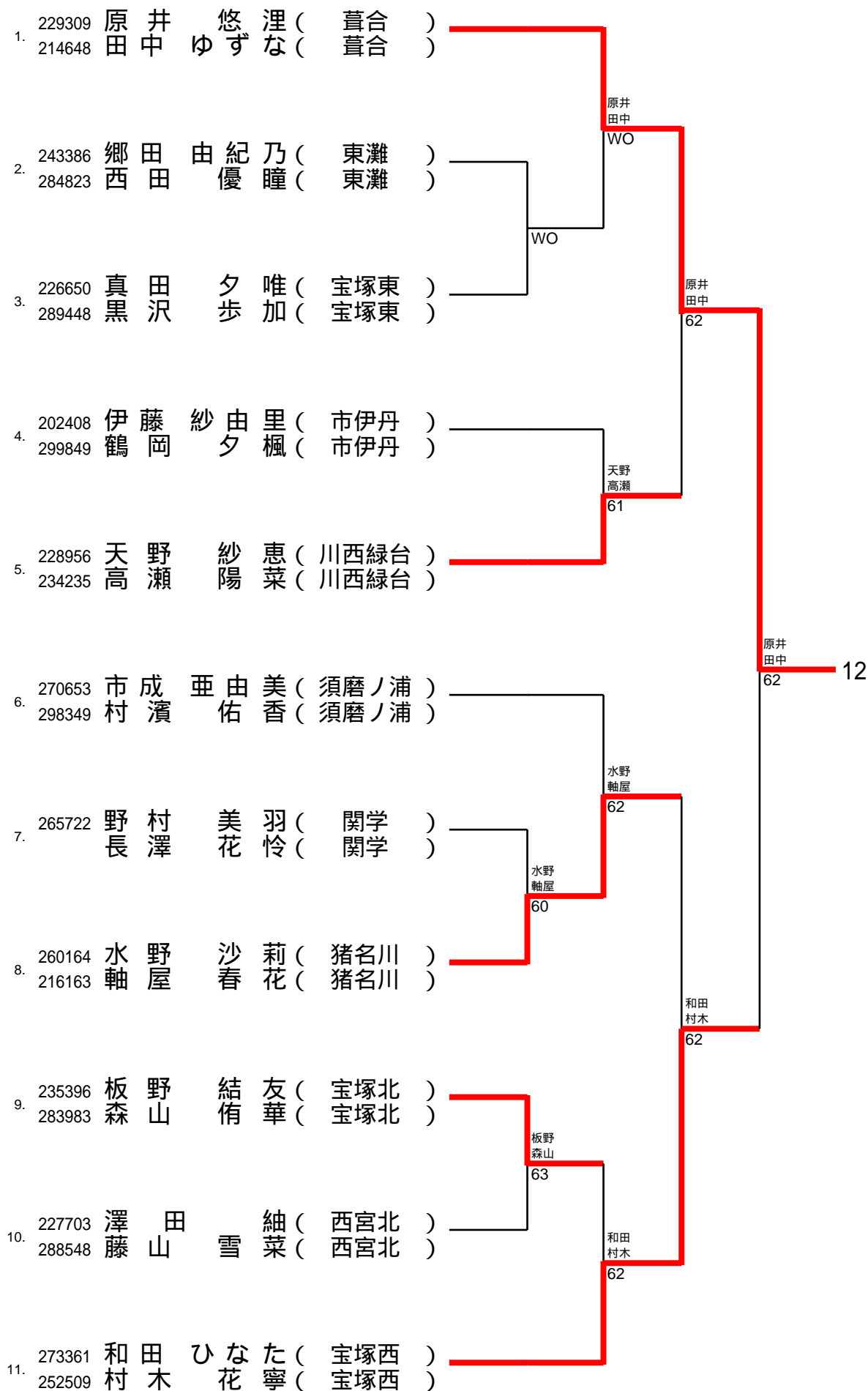
10/25





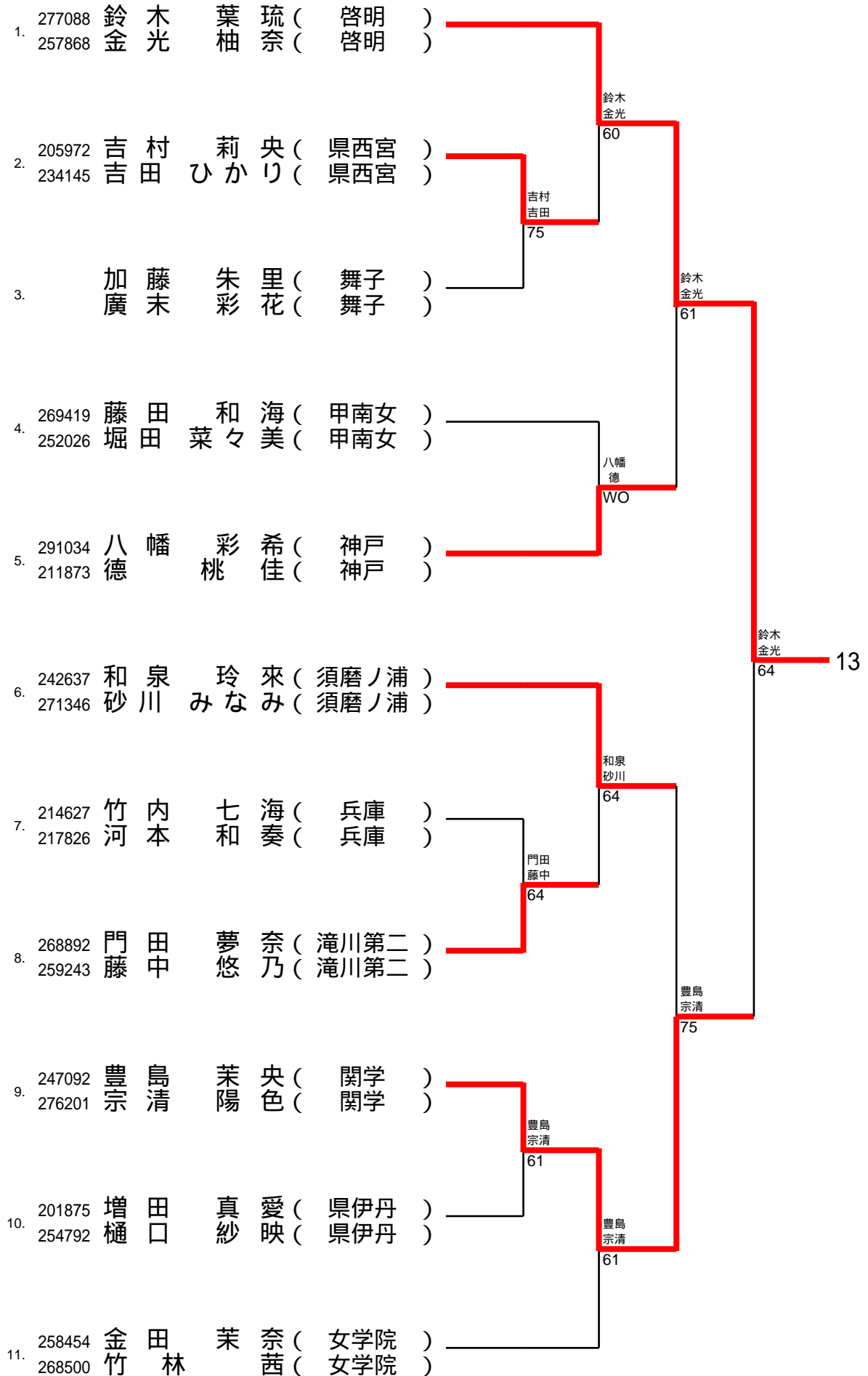
12 ( 須磨ノ浦 ) 5/5

12/25



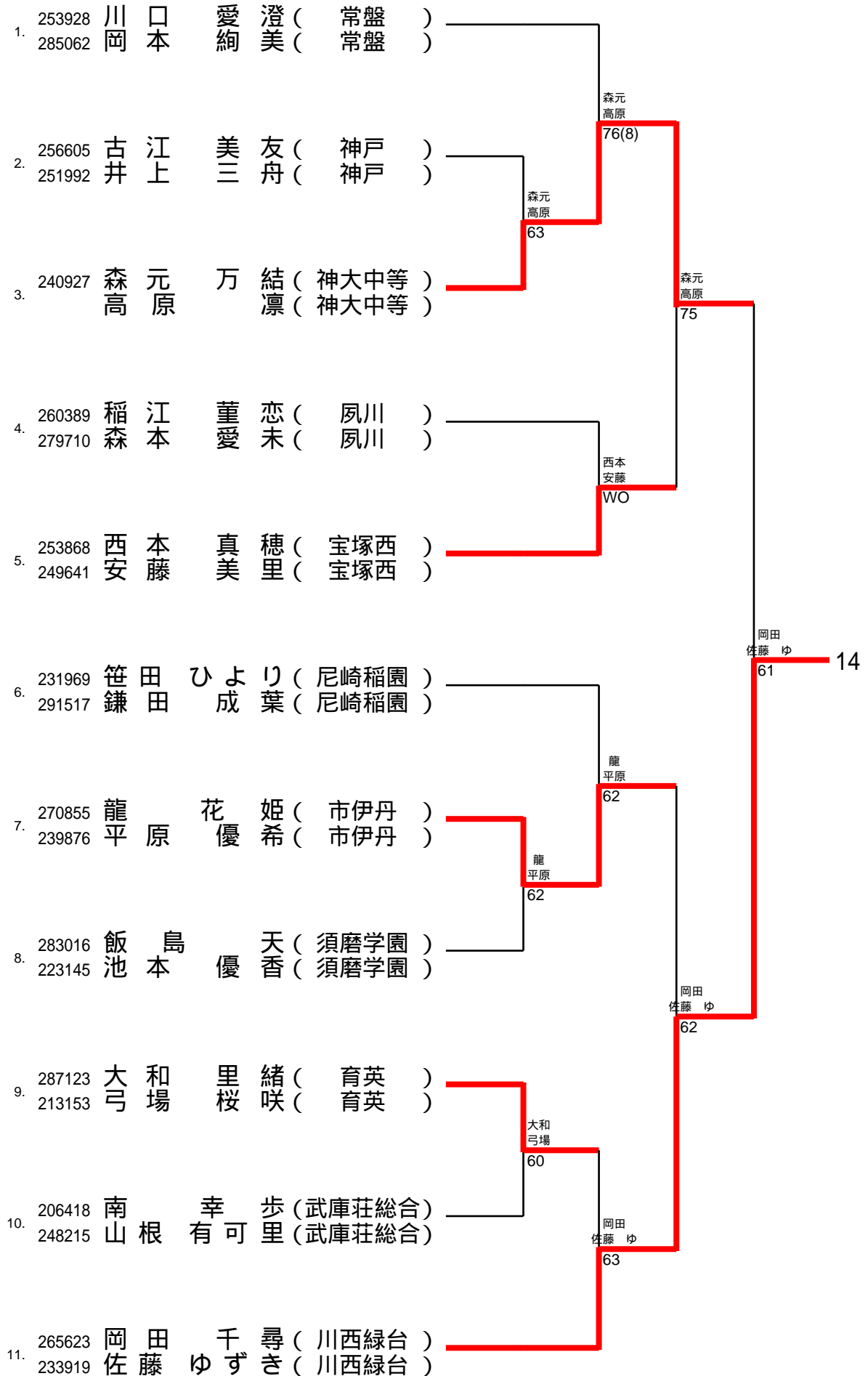
13 ( 須磨ノ浦 ) 5/5

13/25



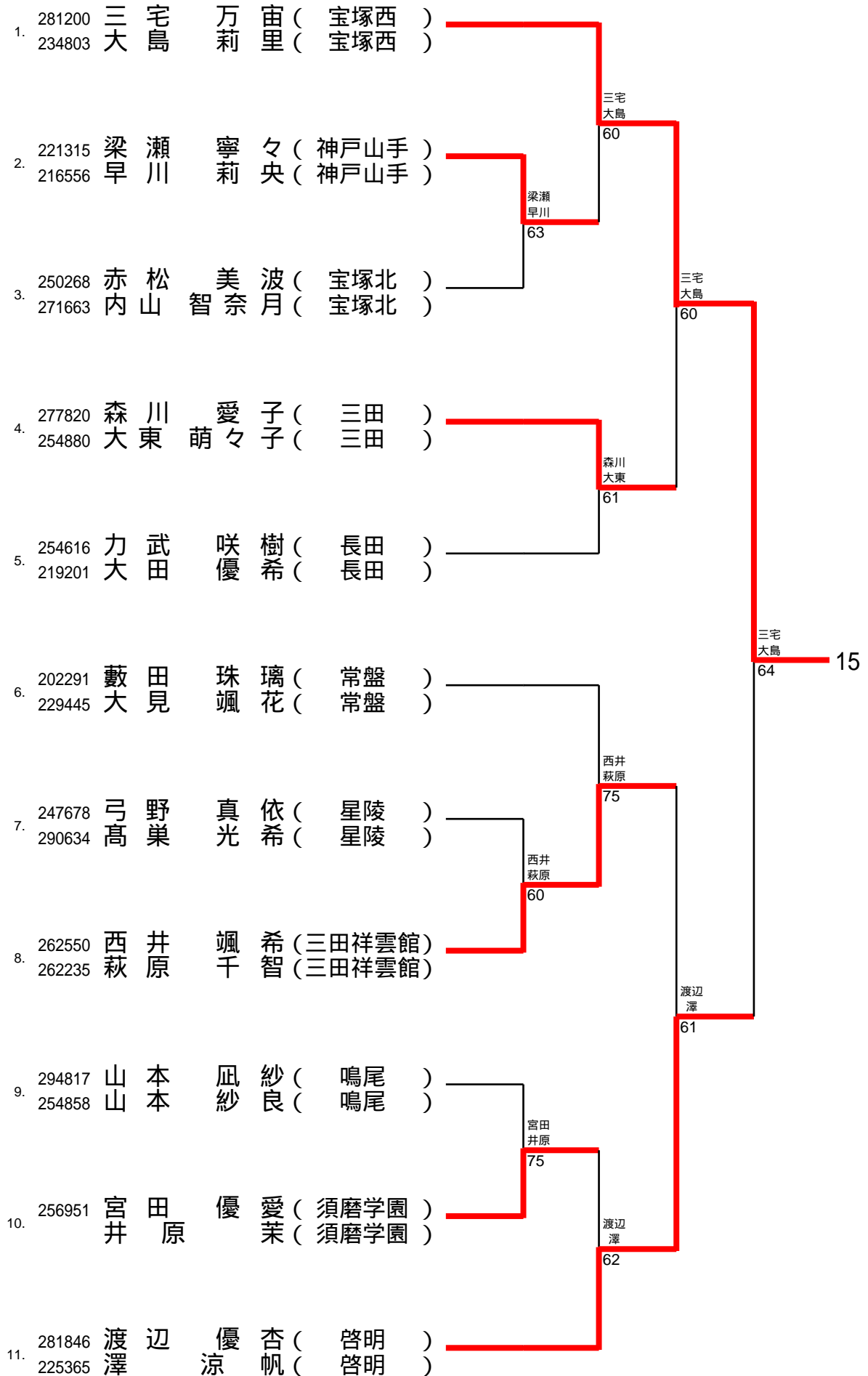
14 ( 神大中等 ) 5/5

14/25



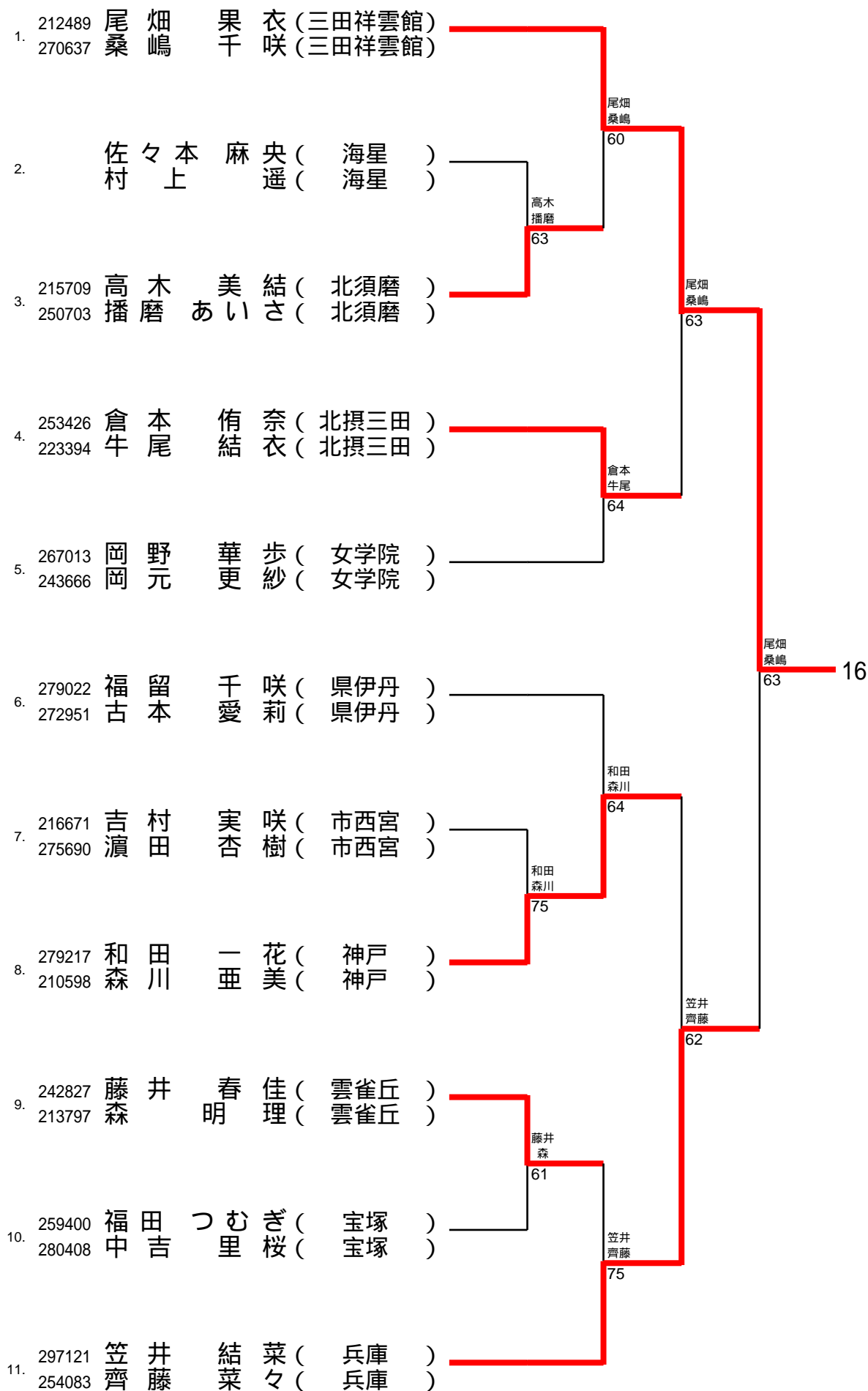
15 (宝塚西) 5/5

15/25



16 (北須磨) 5/5

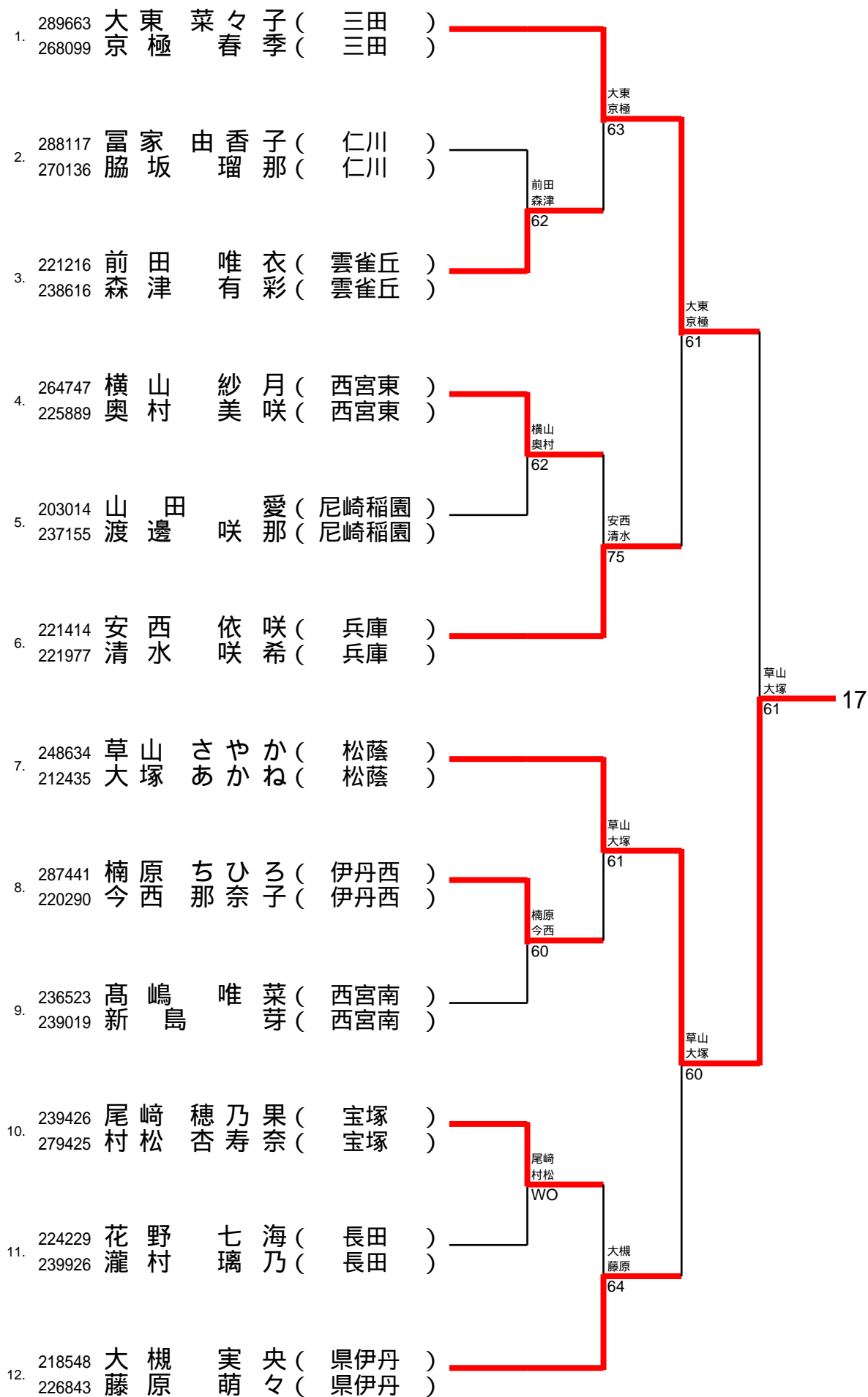
16/25





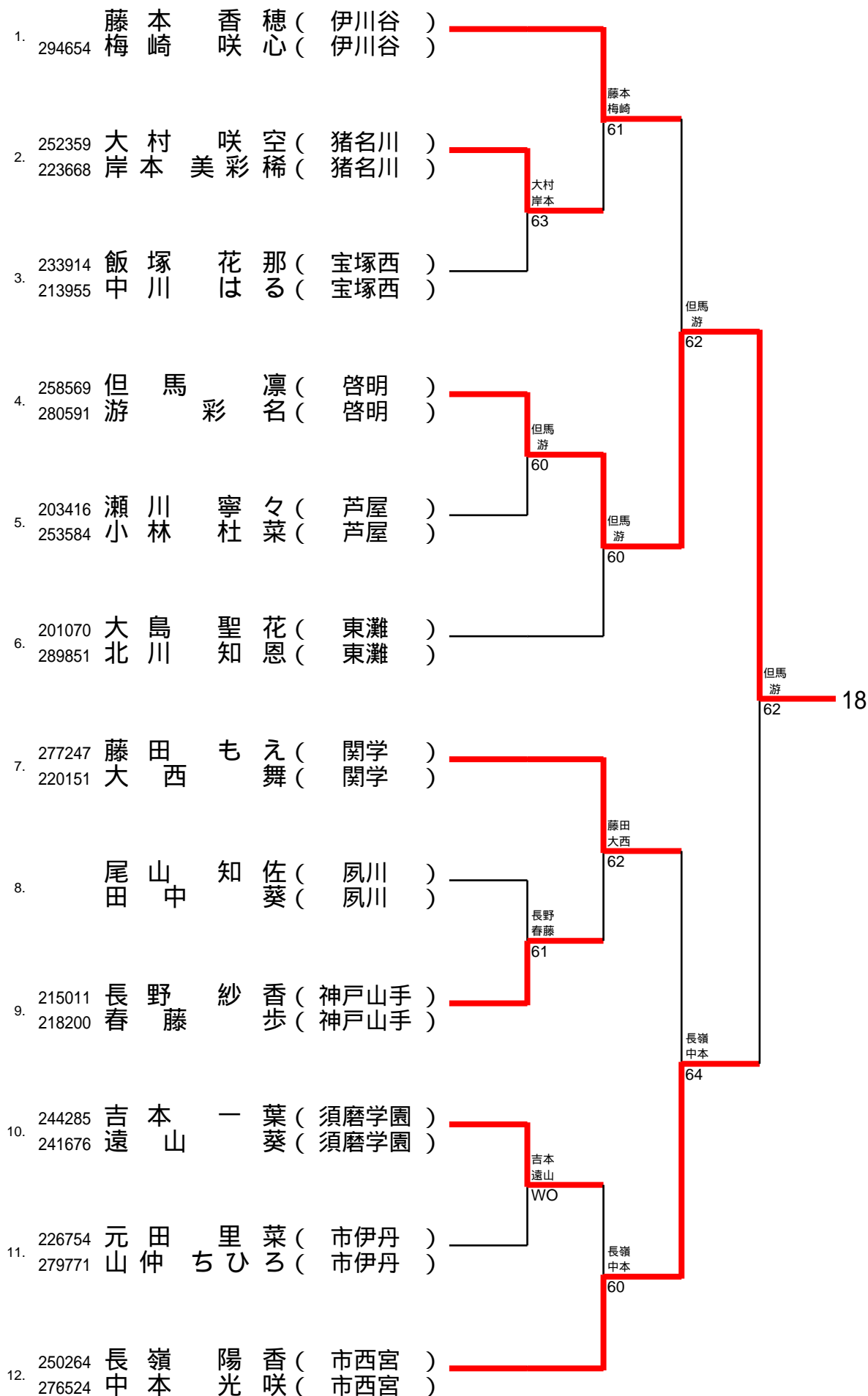
17 (伊丹西) 5/5

17/25



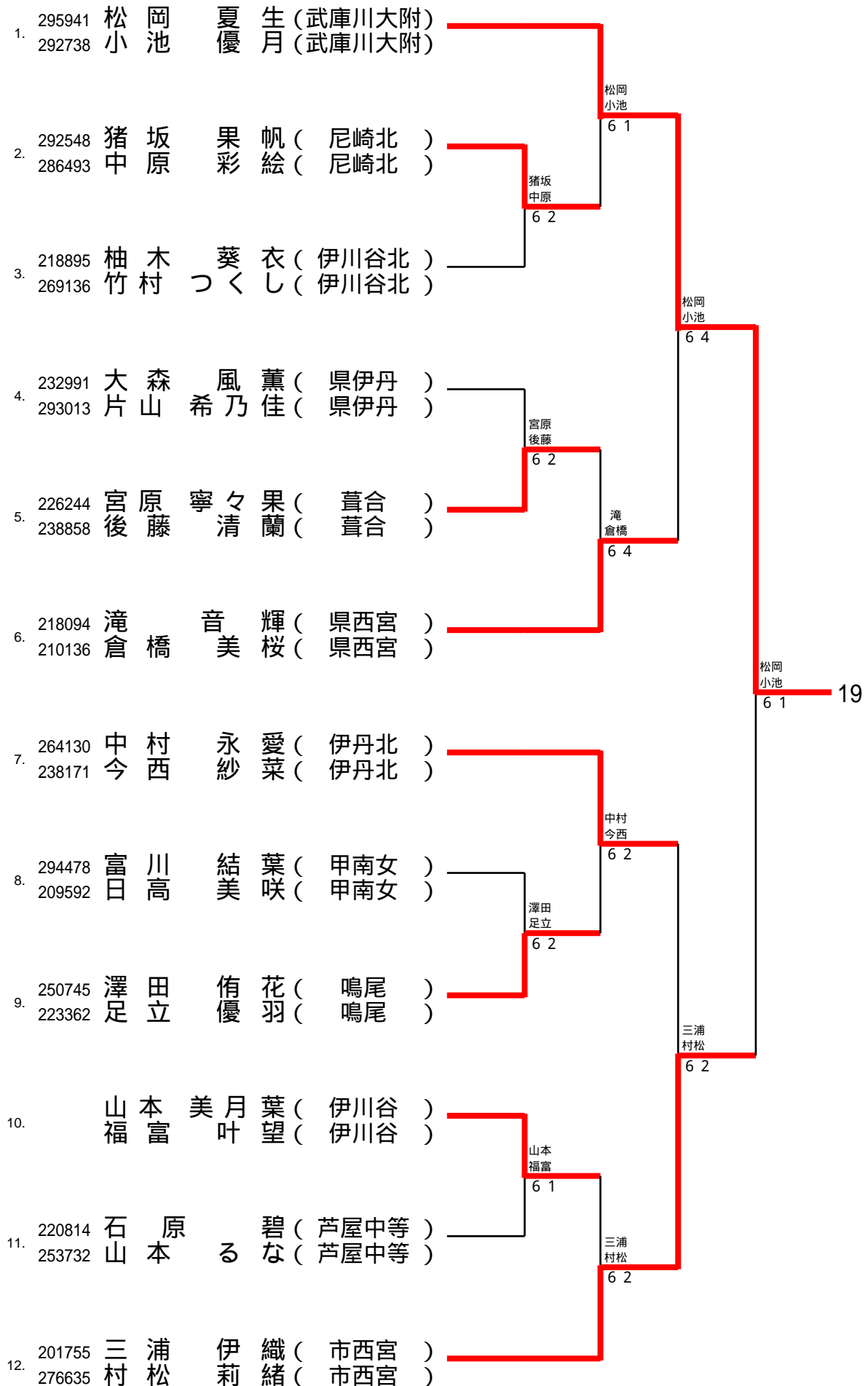
18 (伊川谷) 5/5

18/25



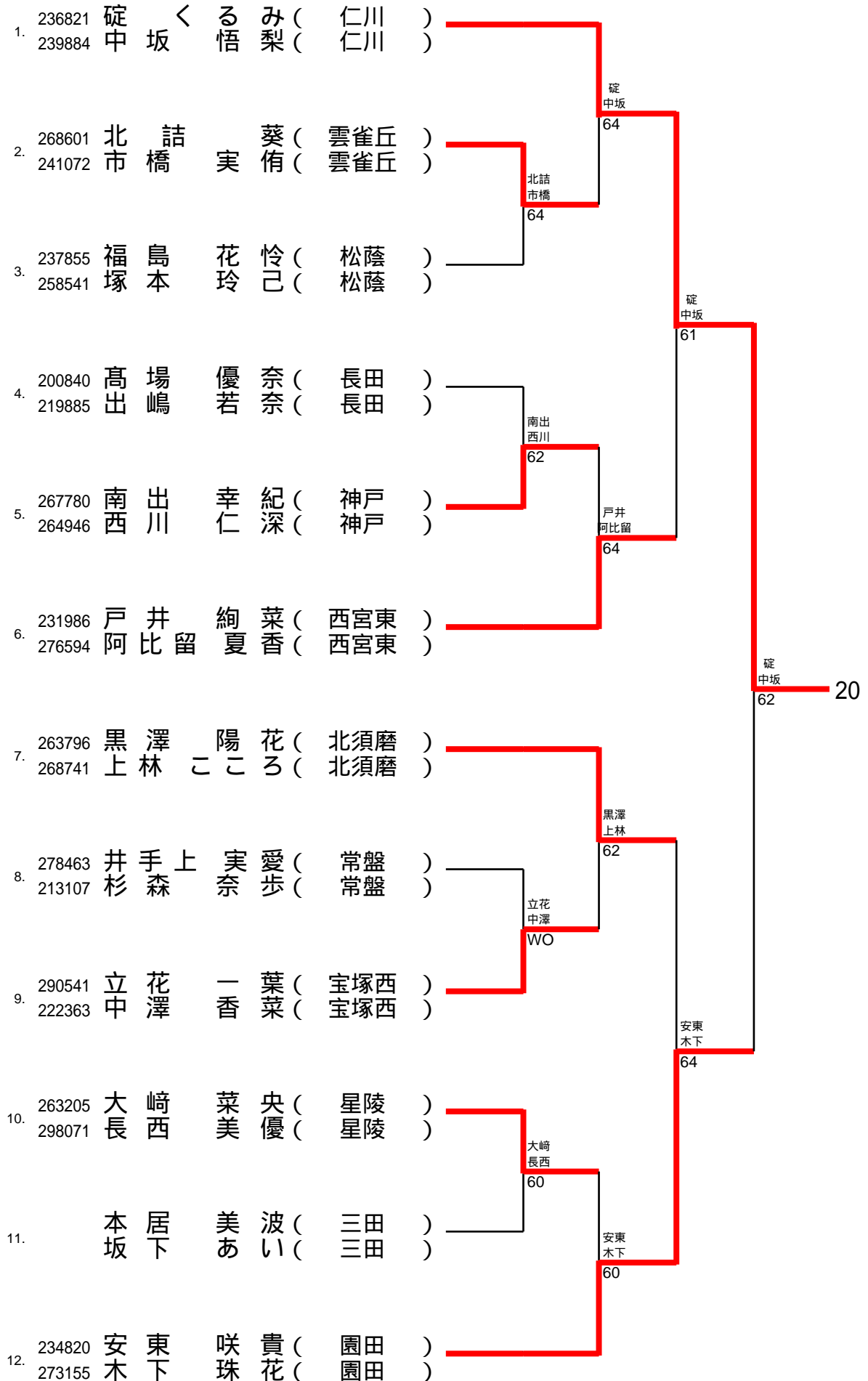
19 ( 武庫川大附 ) 5/5

19/25



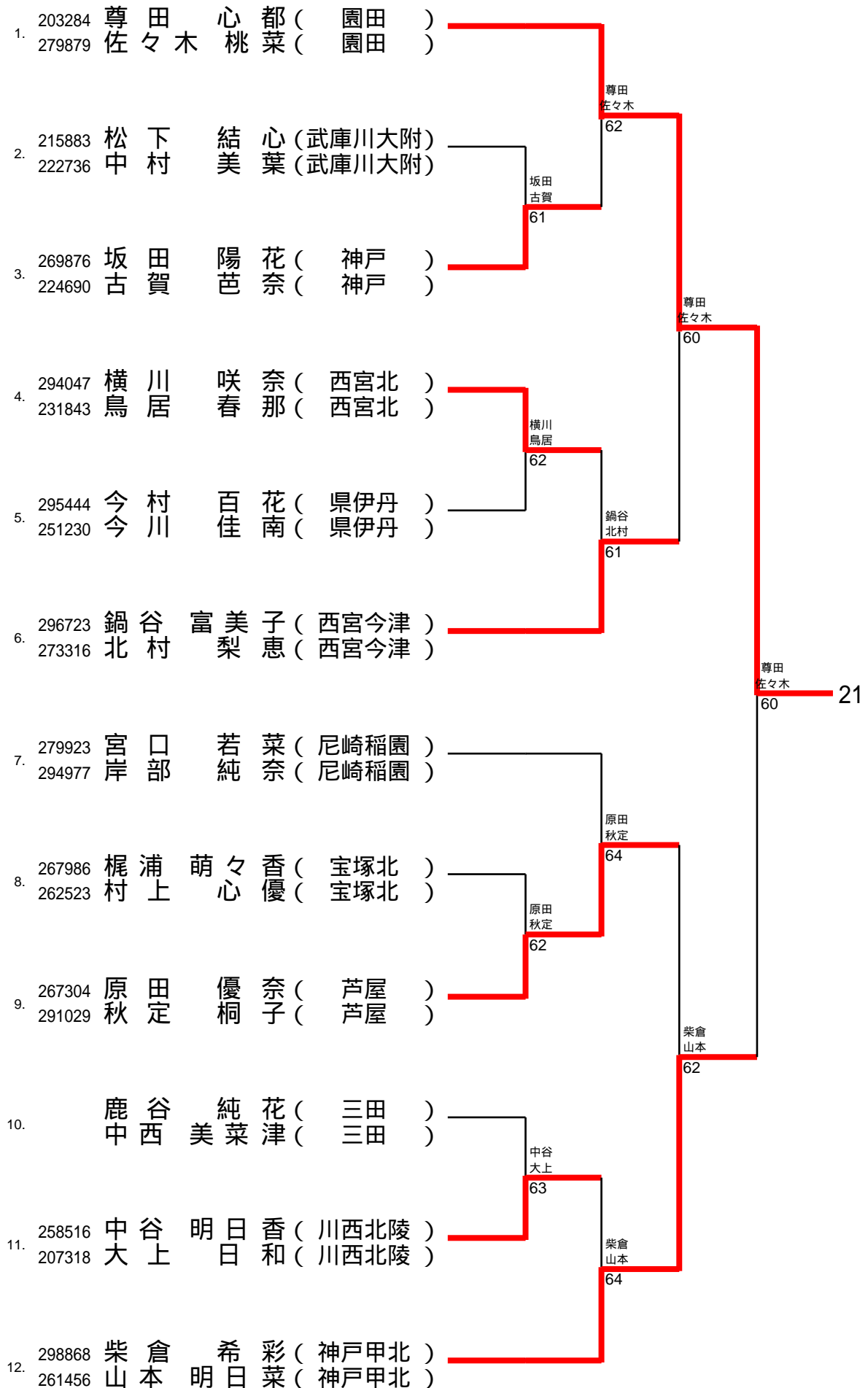
20 (北須磨) 5/5

20/25



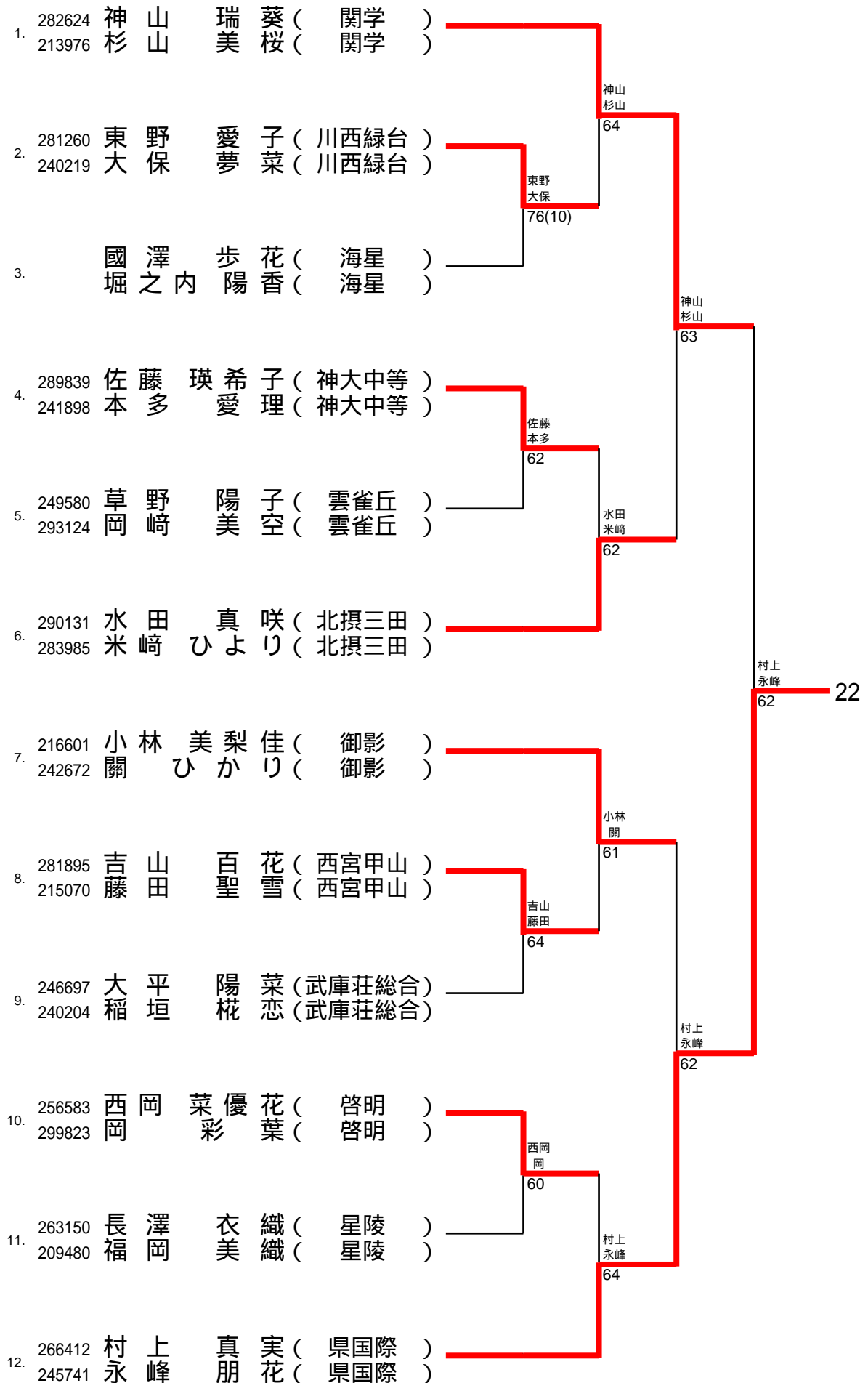
21 (園田) 5/5

21/25



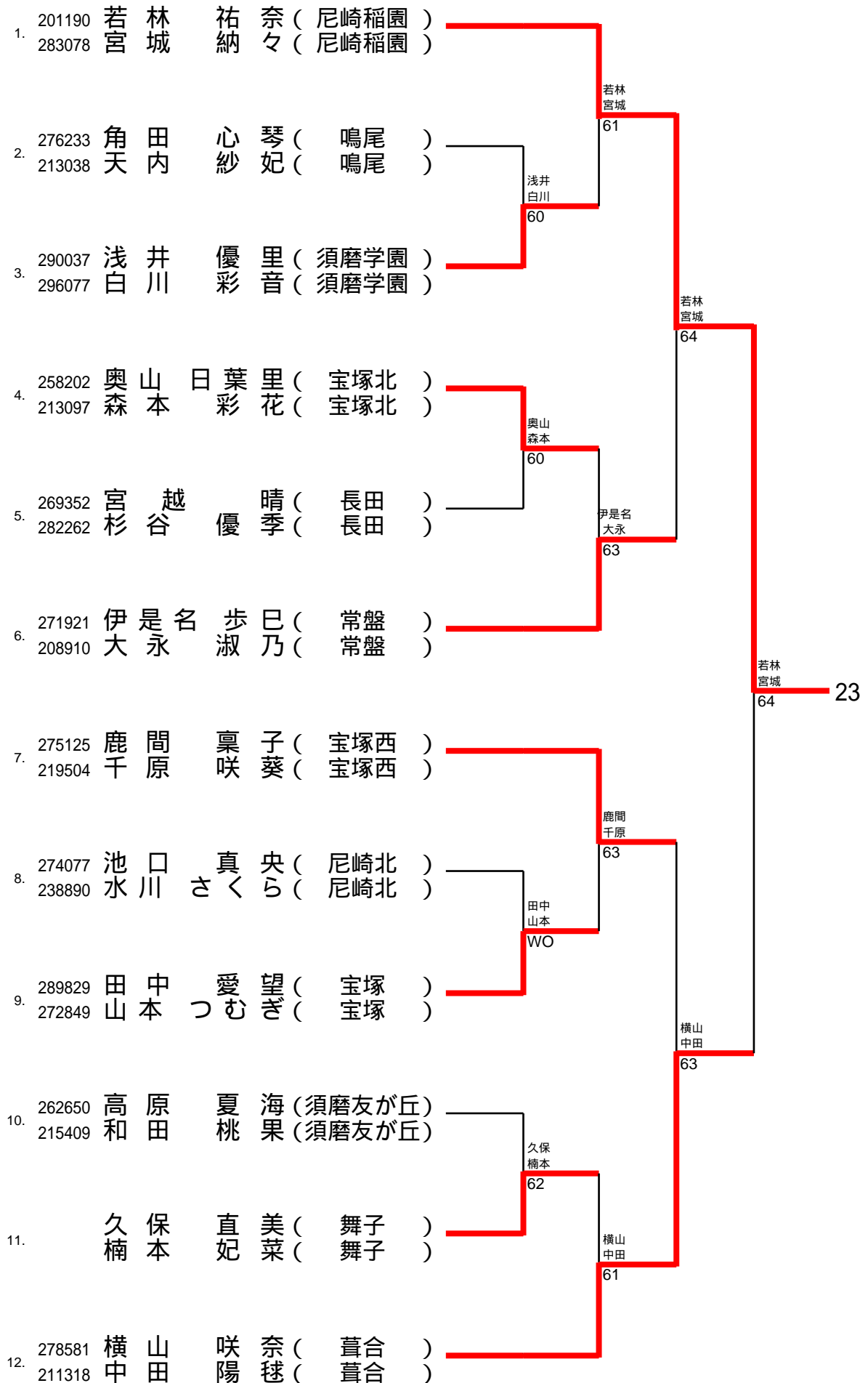
22 ( 関学第2F ) 5/5

22 / 25



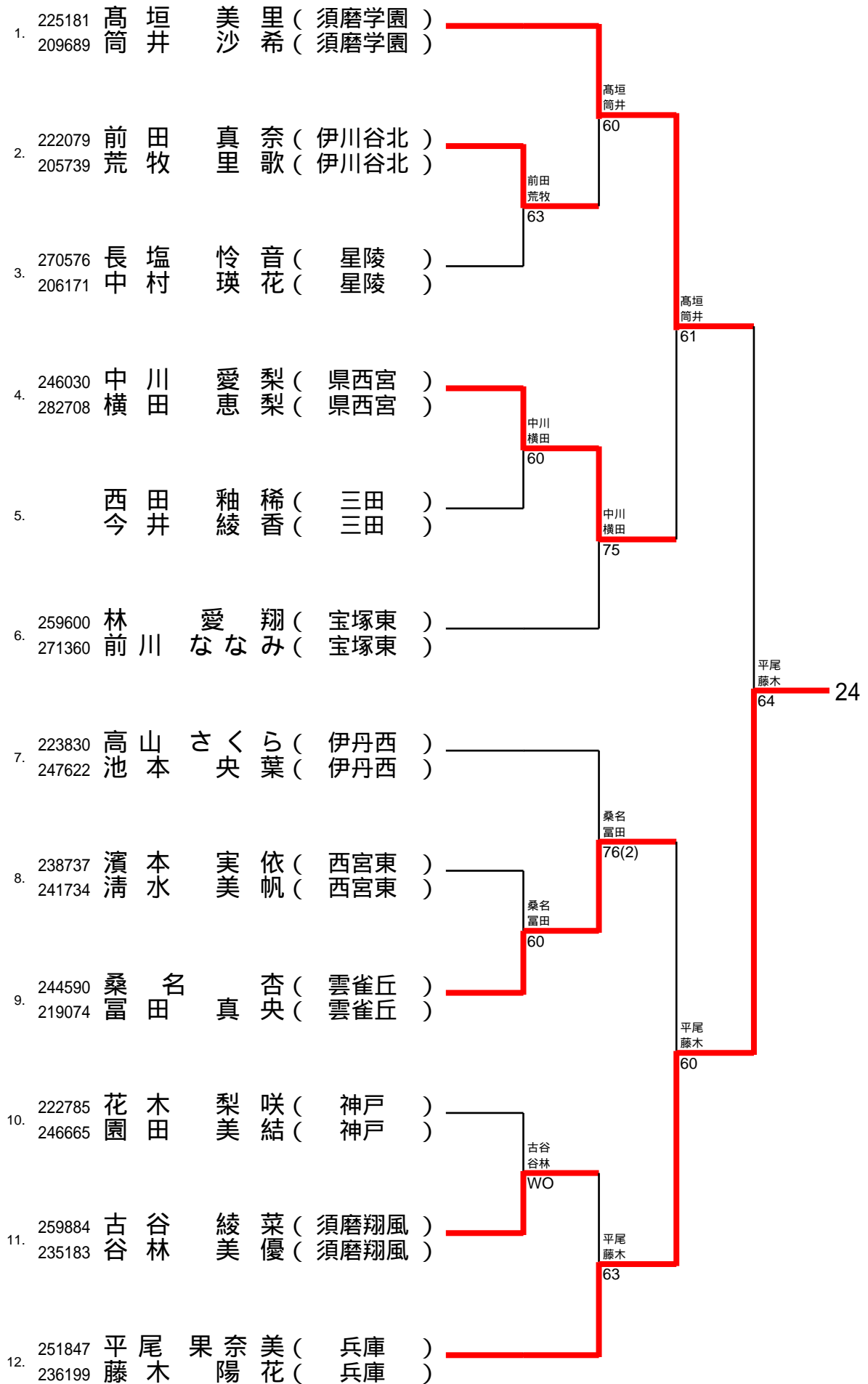
23 (宝塚北) 5/5

23/25



24 ( 県西宮 ) 5/5

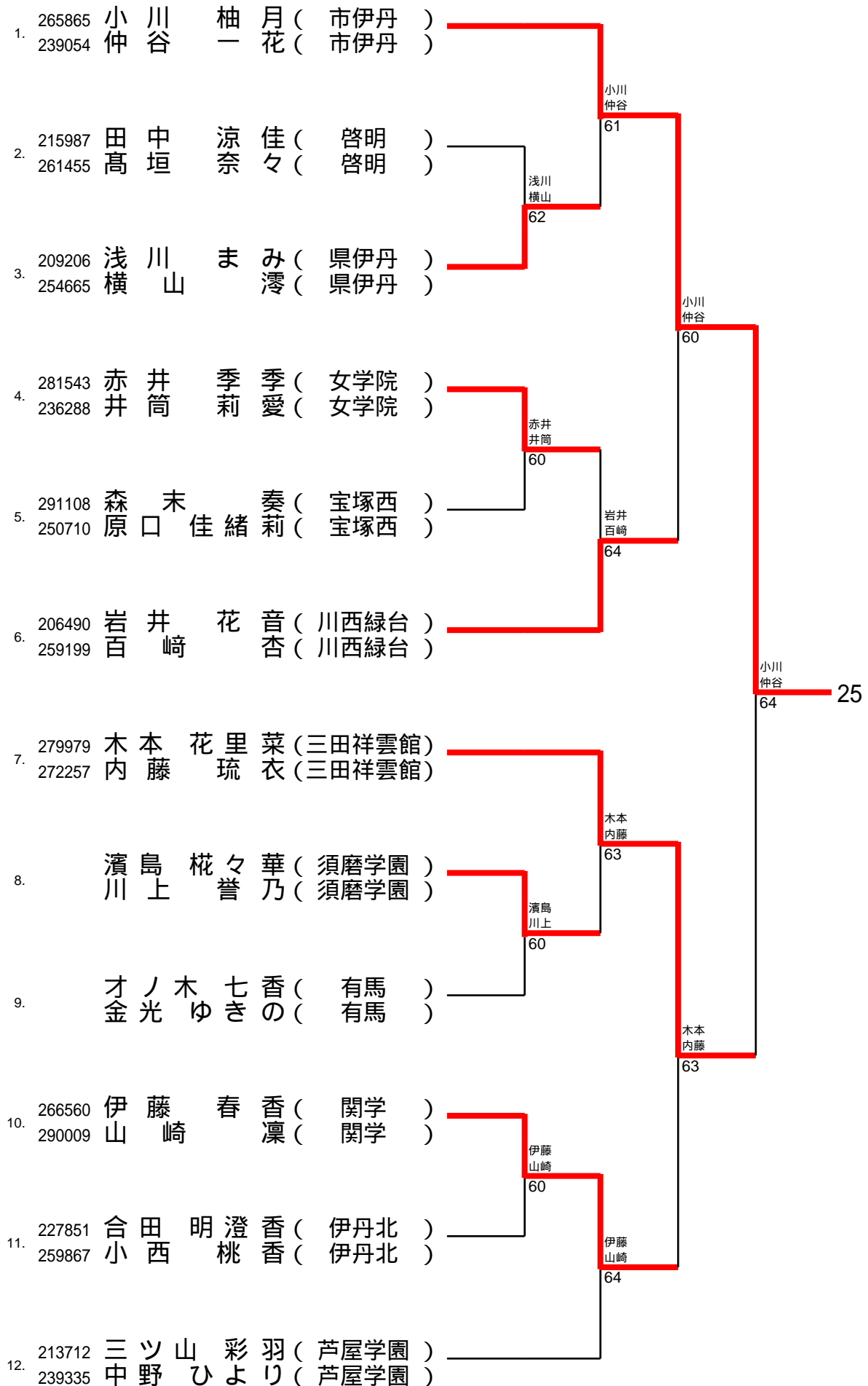
24/25





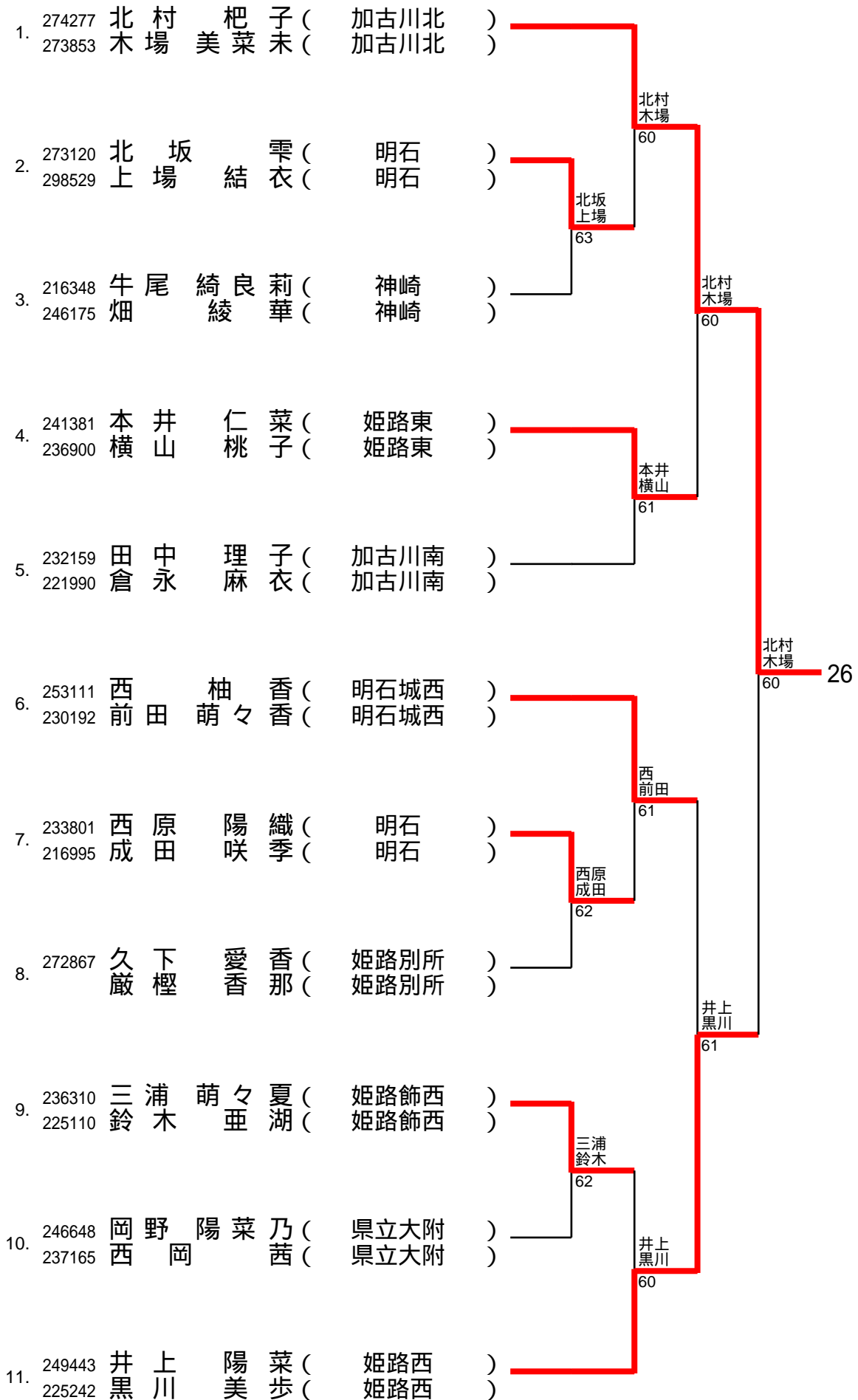
25 (市伊丹) 5/5

25/25



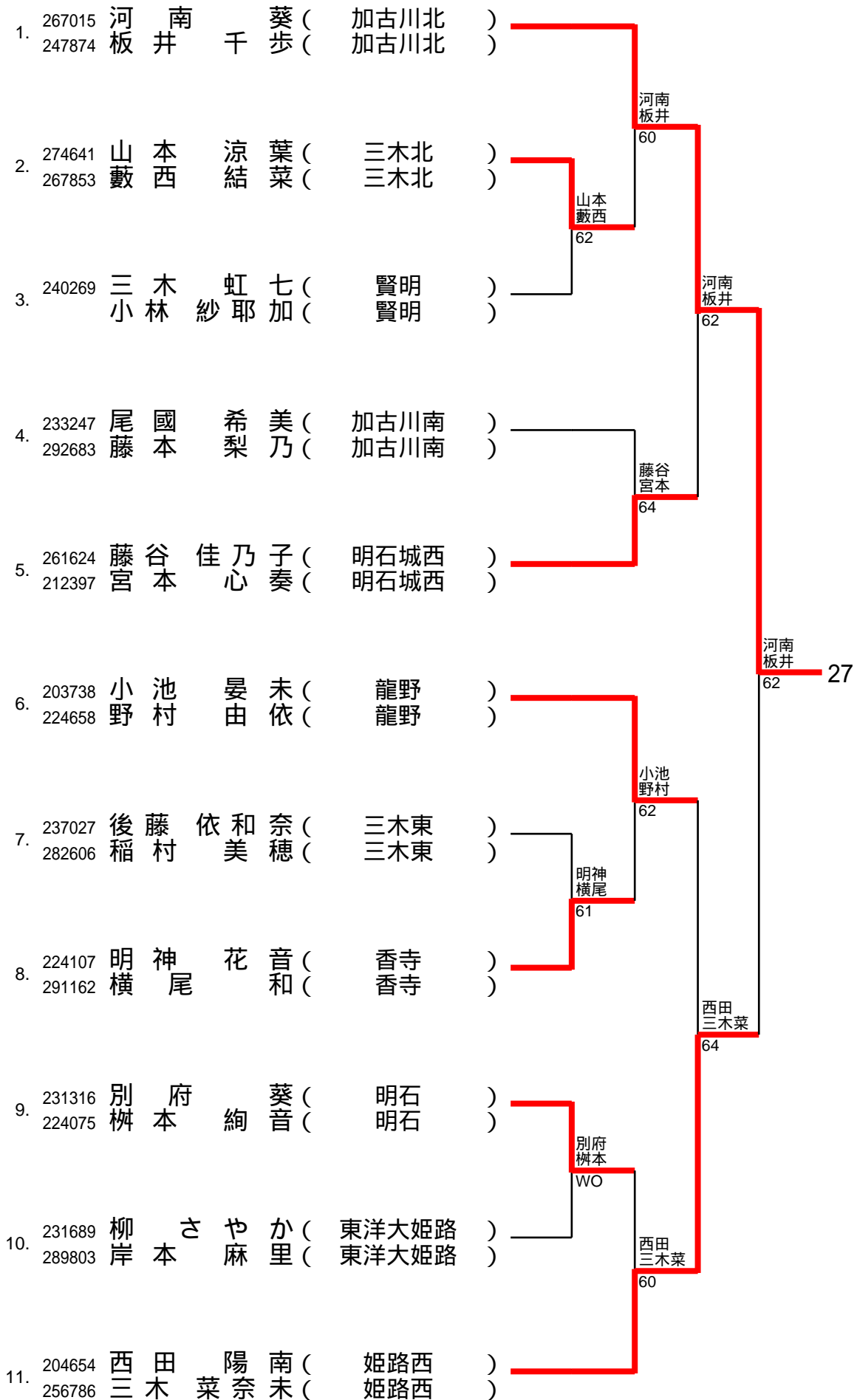
26(加古川北)5/4

1/6



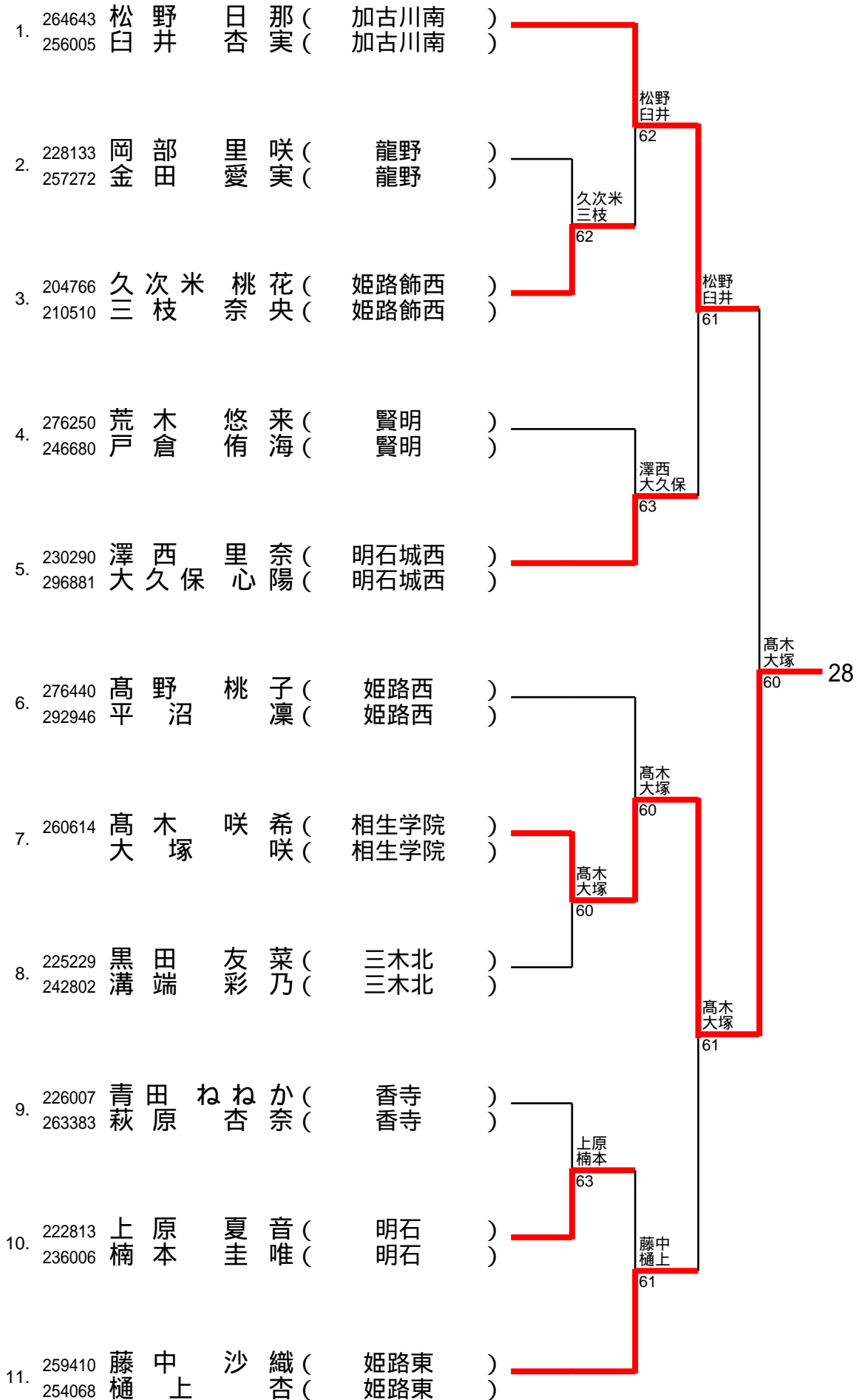
27(加古川北)5/4

2/6



28(加古川南)5/4

3/6



29(姫路西)5/4

4/6

1.	230379	宮本 彩希	大藤 幸穂	( 姫路西 )	( 姫路西 )				
2.	227033	伏見 玲乃	上原 杏	( 明石 )	( 明石 )				
3.	200162	田中 藍	藤井 茜	( 加古川南 )	( 加古川南 )				
4.	220542	北島 さつき	山田 舞衣	( 神崎 )	( 神崎 )				
5.	234922	中尾 晴渚	赤松 悠葵	( 明石城西 )	( 明石城西 )				
6.	292602	中井 千尋	中島 璃子	( 三木北 )	( 三木北 )				
7.	209216	吉田 愛菜	井上 湖乃香	( 明石 )	( 明石 )				
8.	230061	中塚 美波	永井 咲希	( 姫路飾西 )	( 姫路飾西 )				
9.	268172	西村 舞	八杉 友梨	( 県立大附 )	( 県立大附 )				
10.	220550	岸本 紗良	足立 彩華	( 賢明 )	( 賢明 )				
11.	242547	秋里 美羽	井上 実紗希	( 明石城西 )	( 明石城西 )				

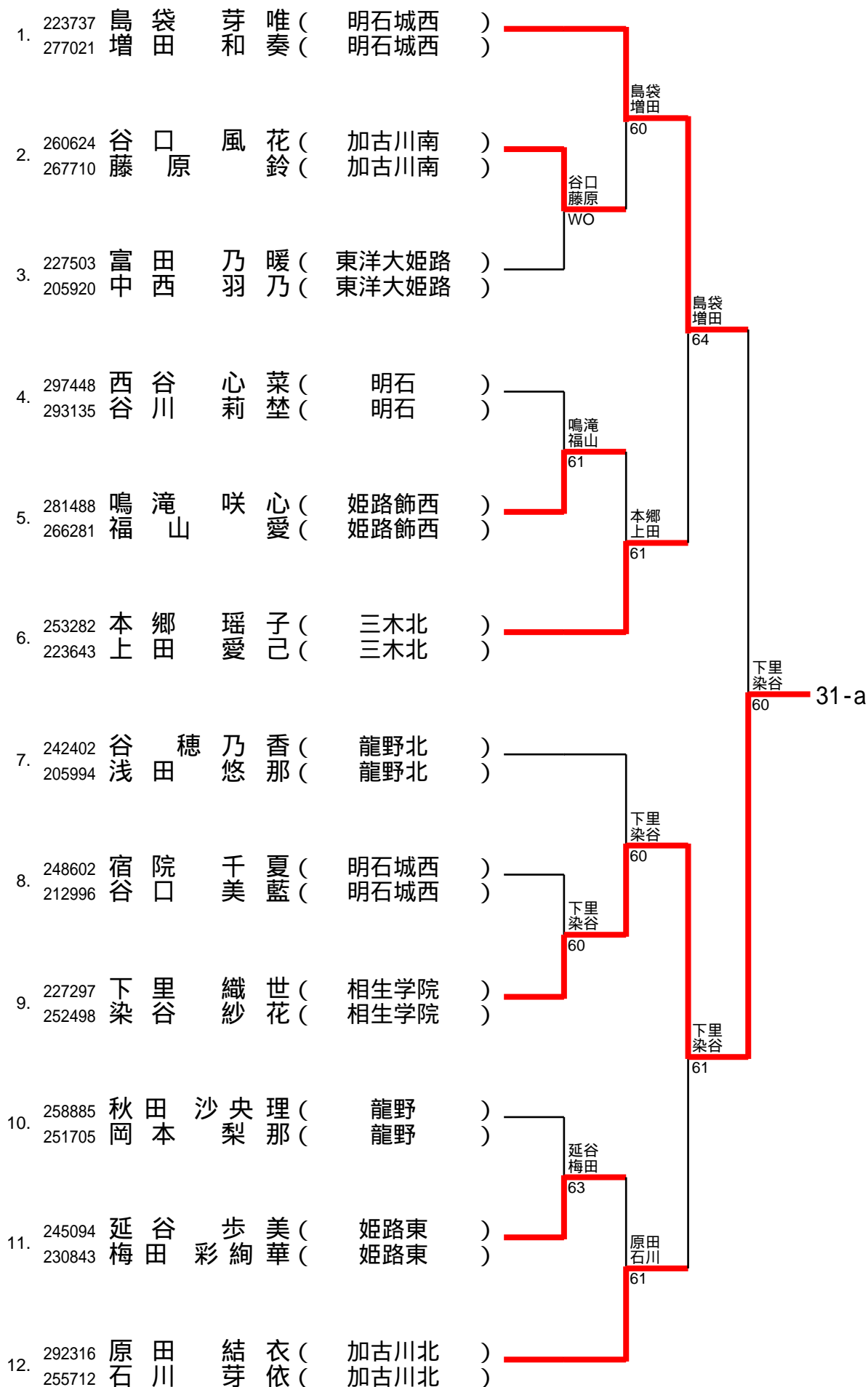
  

宮本大藤	61	伏見上原	61	田中藤井	60	北島山田	63	中尾赤松	75	中井中島	62	吉田井上	60	中塚永井	61	西村八杉	WO	岸本足立	62	秋里井上	61	29
------	----	------	----	------	----	------	----	------	----	------	----	------	----	------	----	------	----	------	----	------	----	----

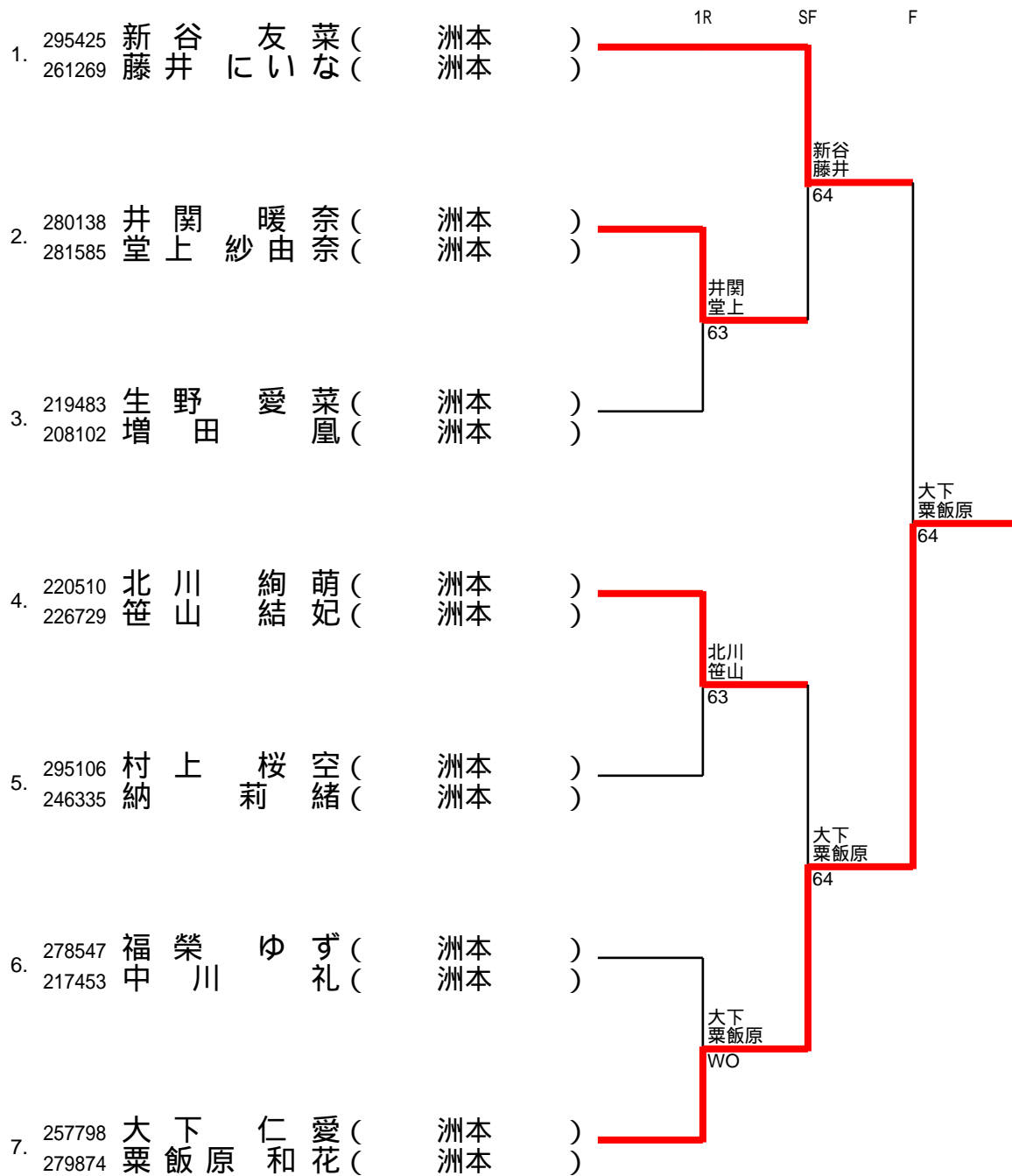


31-a(明石城西)5/4

6/6



32(蒼開)5/4





31-b(豊岡)5/3

