

1 (神戸) 7/27

1/24

					1R	2R	3R	SF	F
1.	101647	山本 昂平	神戸野田)					
	134661	河野 晃太	神戸野田)					
						山本河野			
2.	119776	出嶋 文雅	須磨東)					
	181406	佐藤 優成	須磨東)					
						出嶋佐藤			
						60			
3.	184782	川野 肇太	三田西陵)					
	181552	水野 瑛斗	三田西陵)					
							山本河野		
							60		
4.	180609	伊藤 拓	雲雀丘)					
	113179	岡村 悠平	雲雀丘)					
							西前田		
							62		
5.	194770	西前 勇哉	県伊丹)					
	160305	升田 優叶	県伊丹)					
								山本河野	
								60	
6.	150323	前田 耀也	彩星工科)					
	102054	筧 陸斗	彩星工科)					
							大内吉田		
							61		
7.	100490	大内 天敦	三田祥雲館)					
	104033	吉田 天怜央	三田祥雲館)					
								山口和田	
								60	
8.	160631	山本 晴琉	須磨学園)					
	173228	大北 智生	須磨学園)					
								山口和田	
								61	
9.	180321	山口 剛	甲南)					
	171778	和田 哩玖	甲南)					
									山本河野
									60
10.	108550	今榮 直矢	神戸甲北)					
	153132	堀田 唯矢	神戸甲北)					
								今榮堀田	
								60	
11.	121986	堀田 浩太朗	宝塚北)					
	186604	藤田 悠佑	宝塚北)					
								今榮堀田	
								64	
12.	165869	土居 拓実	神戸)					
	139993	松岡 慧悟	神戸)					
								土居松岡	
								75	
13.	176990	横田 岳	三田)					
	135586	細野 翔太	三田)					
									今榮堀田
									76(5)
14.	127719	後藤 秀輔	伊丹西)					
	154587	榎木 壮太	伊丹西)					
								後藤榎木	
								61	
15.	106780	吉江 湊生	西宮甲山)					
	164368	久保 桃汰	西宮甲山)					
									村上光浪
									63
16.	115614	村上 翔逢	長田)					
	138186	光浪 大樹	長田)					
									村上光浪
									64
17.	158335	瀨名 佑志朗	川西北陵)					
	187559	高瀬 逸希	川西北陵)					

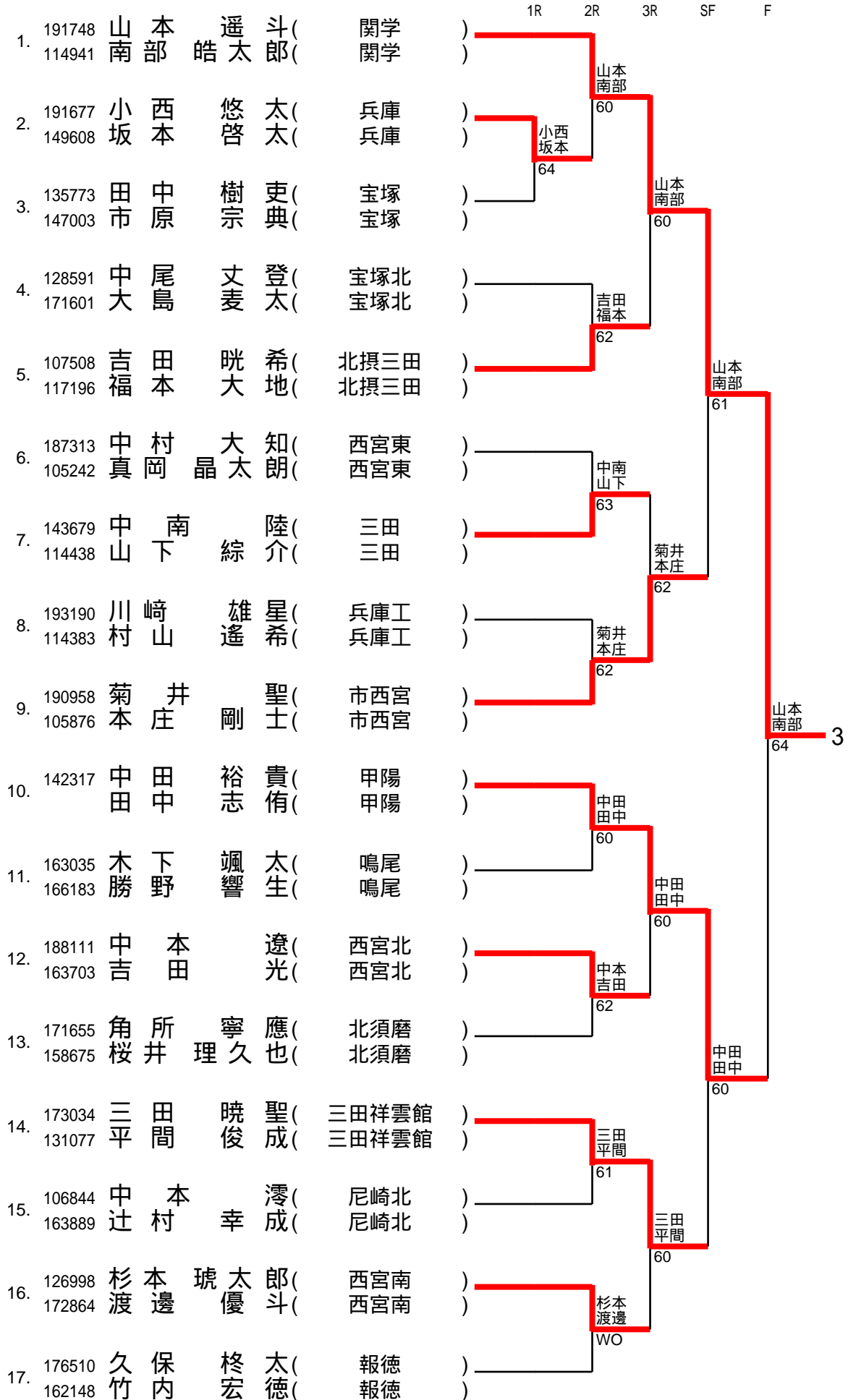
2 (西宮今津) 7/27

2/24

					1R	2R	3R	SF	F
1.	109917	船岡 恵大	神戶野田						
	179901	菊川 雄介	神戶野田						
						船岡菊川			
2.	188945	清瀬 悠	伊川谷北						
	168427	安井 凌哉	伊川谷北						
						森田原			
						62			
3.		森田 貴裕	三田						
		石原 大馳	三田						
							船岡菊川		
							61		
4.	152807	島田 淳平	神大中等						
	187288	徳久 英伸	神大中等						
						島田徳久			
						60			
5.	133861	横尾 学久	葺合						
	163366	村井 佑伍	葺合						
								船岡菊川	
								61	
6.	133864	大西 悠太	西宮今津						
	150094	小島 遼真	西宮今津						
						大西小島			
						60			
7.	162024	吉金 峻太郎	灘						
	182472	阿萬 直紀	灘						
								大西小島	
								75	
8.	128099	小佐部 暖土	滝川第二						
	166358	藤本 一輝	滝川第二						
						根山山口			
						60			
9.		根山 侑大	有馬						
		山口 慶也	有馬						
								船岡菊川	2
								61	
10.	119321	細目 和秀	報徳						
	186731	山本 珀	報徳						
						細目山本			
						60			
11.	167675	菅野 秀成	川西明峰						
	134950	和氣 陽人	川西明峰						
								細目山本	
								75	
12.	173738	筒崎 耕一	宝塚西						
	149001	東 広大	宝塚西						
						西岡松下			
						wo			
13.	171629	西岡 真紘	県西宮						
	177628	松下 英矢	県西宮						
								細目山本	
								61	
14.	199675	早野 翔大	川西緑台						
	105642	竹中 大智	川西緑台						
						早野竹中			
						62			
15.	114670	山崎 倅太郎	市西宮						
	101791	頼田 紘志	市西宮						
								竹延平松	
								61	
16.		梅村 淳希	雲雀丘						
	186015	今 玲依	雲雀丘						
						竹延平松			
						61			
17.	134978	竹延 歩	伊丹北						
	155849	平松 丸弥	伊丹北						

3 (関学第2F) 7/27

3/24



5 (三田) 7/27

5/24

					1R	2R	3R	SF	F
1.	135638	濱田 隆 希	(須磨学園)						
	108363	赤松 嶺	(須磨学園)						
							濱田赤松		
2.	129386	間之川 直 充	(川西明峰)				61		
	107393	野畑 柚 稀	(川西明峰)			桂有馬			
						61			
3.	179996	桂馬 彌	(宝塚北)						
	128025	有馬 康 泰	(宝塚北)						
							濱田赤松		
							60		
4.	147118	三原 功	(宝塚西)						
	146299	小島 弦 士	(宝塚西)						
							藤原入木		
							60		
5.	165698	藤原 綾 大	(兵庫)						
	131101	入木 智 史	(兵庫)						
								濱田赤松	
								60	
6.	178801	山本 泰 雅	(西宮南)						
	136500	高野 真 生	(西宮南)						
							高嶋垣内		
							WO		
7.	188133	高嶋 理 生	(北摂三田)						
	106893	垣内 峻 佑	(北摂三田)						
								高嶋垣内	
								63	
8.	127939	久保 澄 真	(尼崎北)						
	145661	祝迫 悠 玖	(尼崎北)						
								篠崎山本	
								75	
9.	162347	篠崎 慈 元	(雲雀丘)						
	123390	山本 皓 正	(雲雀丘)						
									濱田赤松
									62
10.	124740	桂飯 湧 喜	(甲南)						
	199374	田 遥 斗	(甲南)						
								桂飯田	
								60	
11.	120927	大淵 快	(三田西陵)						
	134288	木村 壮 快	(三田西陵)						
								桂飯田	
								64	
12.		藤元 亮 太	(有馬)						
		宮原 克 輝	(有馬)						
								有馬寺本	
								75	
13.	106628	有馬 翔 真	(市伊丹)						
	189498	寺本 翔 真	(市伊丹)						
									石畑難波
									60
14.	199671	住田 康 亮	(芦屋)						
	135554	清水 駿 平	(芦屋)						
									石畑難波
									WO
15.	103762	坂部 達 哉	(猪名川)						
	114851	上原 優 也	(猪名川)						
									石畑難波
									WO
16.	177495	嶋田 遥 仁	(川西北陵)						
	120628	齊藤 惺 惺	(川西北陵)						
									石畑難波
									61
17.	184881	石畑 翔 大	(三田)						
	132281	難波 柁 斗	(三田)						

6 (雲雀丘) 7/27

6/24

					1R	2R	3R	SF	F
1.	197385 阪本 翔 (雲雀丘)	107153 寺田 耕介 (雲雀丘)					阪本寺田		
2.	129134 尾倉 正晃 (報徳)	163724 稲葉 崇太 (報徳)		山中近藤	60				
3.	164982 山中 珀 (西宮東)	166684 近藤 碧 (西宮東)					阪本寺田		
4.	121428 眞野 光生 (川西緑台)	127041 片山 空 (川西緑台)				眞野片山			
5.	147252 中田 悠葵 (舞子)	131452 柚木 陽太 (舞子)						阪本寺田	
6.	111525 山本 潤 (県伊丹)	194494 上村 章記 (県伊丹)				山本上村			
7.	171562 佐野 快翔 (伊丹西)	125374 池邊 大輝 (伊丹西)					得能夕川		
8.	157911 得能 裕輔 (関学)	131271 夕川 聡太郎 (関学)				得能夕川			
9.	192654 守本 蒼葉 (伊川谷北)	180339 濱上 翔 (伊川谷北)						阪本寺田	6
10.	136601 福田 健真 (灘)	182460 小森 龍太郎 (灘)				河南芦田			
11.	110852 河南 海翔 (北摂三田)	139683 芦田 成海 (北摂三田)				WO			
12.	112314 惠良 遥馬 (鳴尾)	191957 椎野 竣介 (鳴尾)				西田鈴木			
13.	161191 西田 有希 (神戸科技)	157608 鈴木 有颯 (神戸科技)						西田鈴木	
14.	165908 沖田 昌也 (宝塚)	197124 谷部 光 (宝塚)				廣田加藤			
15.	123058 廣田 基師 (三田)	141544 加藤 真聖 (三田)				WO			
16.	179608 野妻 季都平 (東灘)	148441 久池 井栄人 (東灘)						門口今井	
17.	156286 門口 翔太 (三田祥雲館)	129466 今井 悠貴 (三田祥雲館)							

8 (報徳) 7/27 11時00分受付締切

8/24

					1R	2R	3R	SF	F
1.	192311 大西 宏 治 (神戸野田)	186927 川口 暖 斗 (神戸野田)					大西川口		
2.	長澤 優 仁 (須磨学園)	辻本 虎 太 郎 (須磨学園)			長澤辻本	63			
3.	166789 伊東 新 太 (尼崎稲園)	198079 宮川 和 也 (尼崎稲園)					大西川口		
4.	181037 梶原 暖 心 (西宮今津)	164220 松下 湊 (西宮今津)				津川児玉	64		
5.	196242 津川 惠 大 (伊丹西)	179159 児玉 拓 真 (伊丹西)						大西川口	
6.	149898 飯田 明 主 藍 (芦屋中等)	102322 周 凌 云 (芦屋中等)				明石大園	60		
7.	189536 明石 悠 (神戸)	193996 大園 海 斗 (神戸)						明石大園	
8.	167686 福山 稜 夕 (葦合)	116936 田原 奏 太 (葦合)				福山田原	75		
9.	115093 河野 愁 斗 (雲雀丘)	152500 岩谷 陽 人 (雲雀丘)							大西川口
10.	185471 香山 そ ら (仁川)	192253 石田 夕 佑 雅 (仁川)				高橋本	WO		
11.	190561 高橋 芽 久 (三田)	152520 橋本 勲 (三田)						五十嵐津野	
12.	149874 森 一 颯 (滝川第二)	148677 毛利 一 爽 (滝川第二)					五十嵐津野	60	
13.	175158 五十嵐 壮 太 郎 (報徳)	187736 津野 将 斗 (報徳)							坂本濱
14.	104028 上野 琉 太 (啓明)	172369 片 敦 大 (啓明)				上野片	60		
15.	193621 三谷 琉 翔 (東灘)	115794 森本 勇 輝 (東灘)							坂本濱
16.	166292 田中 創 士 (兵庫)	155239 築山 晃 佑 (兵庫)				田中築山	62		
17.	157399 林 遼 真 (西宮北)	166134 奥野 雪 斗 (西宮北)						坂本濱	
18.	175918 坂本 健 太 (県西宮)	177359 濱 翔 太 (県西宮)							61

8

9 (関学第2F) 7/27

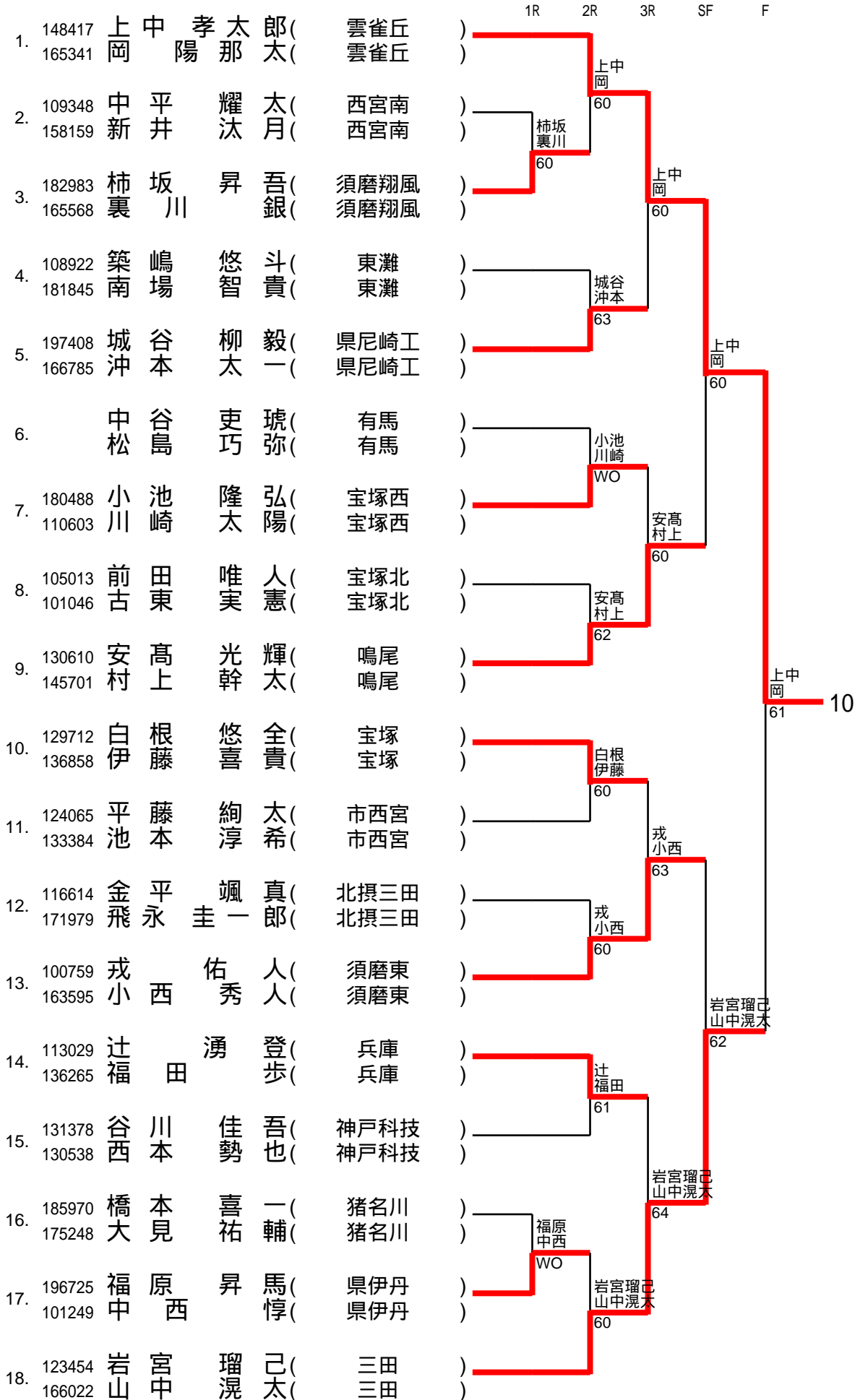
9/24

					1R	2R	3R	SF	F
1.	122266	山本 瑛	(関学)						
	140896	御前 湊	(関学)						
2.	151000	磯村 拓斗	(啓明)						
	124554	今井 寛人	(啓明)						
3.	186151	澤邊 麓	(宝塚北)						
	168270	岩瀬 遙希	(宝塚北)						
4.	112034	松田 悠吾	(市西宮)						
	138842	徳和 目凛	(市西宮)						
5.	166182	竹村 遼	(川西北陵)						
	151330	山上 璃久	(川西北陵)						
6.	114681	大野 力	(北摂三田)						
	110028	坂元 陽樹	(北摂三田)						
7.	198586	安本 琢磨	(芦屋)						
	127256	浅中 颯真	(芦屋)						
8.	167994	岡村 直樹	(伊丹北)						
	138558	新田 健太郎	(伊丹北)						
9.	185892	伊東 悠也	(彩星工科)						
	118935	橋 悠斗	(彩星工科)						
10.	169706	時本 悠須	(三田)						
	179728	内田 隆誠	(三田)						
11.	126348	北川 海斗	(伊川谷北)						
	170991	宮西 裕太	(伊川谷北)						
12.	106913	清水 竜弥	(三田祥雲館)						
	110957	原田 凜音	(三田祥雲館)						
13.	130352	深水 真	(川西明峰)						
	157402	平井 聖士	(川西明峰)						
14.	137754	青木 創汰	(西宮東)						
	122666	田中 瑛	(西宮東)						
15.	166222	大年 陽道	(三田松聖)						
	158067	宇田 健太郎	(三田松聖)						
16.	111825	鍋倉 侑真	(三田西陵)						
	111113	苅谷 勇希	(三田西陵)						
17.	119791	近藤 双夕	(川西緑台)						
	145766	大志 万仁孝	(川西緑台)						
18.	187774	志磨 村優	(伊丹西)						
	149904	小島 航太	(伊丹西)						

山本御前 9
31RET

10 (雲雀丘) 7/27

10/24



11 (尼崎稲園) 7/27

11/24

					1R	2R	3R	SF	F
1.	117598 喜多 康 貴 (灘)	183516 池 口 夏 (灘)					喜多池口		
2.	194047 白田 真 太郎 (関学)	197971 井 上 雄 貴 (関学)			白田井上	60			
3.	107247 村山 遥 人 (尼崎北)	161552 久 我 建 斗 (尼崎北)					喜多池口		
4.	147328 大 下 輝 (伊川谷北)	150350 尺 田 勇 翔 (伊川谷北)				小佐々栗田			
5.	145489 小 佐 々 倭 (三田)	155675 栗 田 泰 誠 (三田)						喜多池口	
6.	179474 松 岡 龍 司 (御影)	115575 中 谷 龍 竜 飛 (御影)				松岡中谷			
7.	168808 前 川 大 和 (神戸甲北)	174920 角 谷 大 寿 造 (神戸甲北)					松岡中谷		
8.	115381 中 谷 駿 之 介 (川西緑台)	127604 柏 井 祐 輝 (川西緑台)				大西野守			
9.	178600 大 西 健 太 郎 (三田祥雲館)	140464 野 守 泰 地 (三田祥雲館)						喜多池口	
10.	147002 清 谷 昂 平 (長田)	111915 豊 浦 直 樹 (長田)				清谷豊浦			
11.	105384 中 村 健 (伊丹西)	197668 植 村 拓 央 (伊丹西)					小島大前		
12.	159871 宮 本 慶 (宝塚北)	117293 金 井 柁 (宝塚北)				小島大前			
13.	196224 小 島 惺 (須磨学園)	119731 大 前 慶 吾 (須磨学園)						小島大前	
14.	116409 岸 本 新 太 (西宮北)	108410 横 井 大 雅 (西宮北)				岸本横井			
15.	166144 大 林 大 輝 (三田西陵)	115987 西 井 大 翔 真 (三田西陵)							
16.	121022 寺 岡 真 優 (宝塚東)	195770 宮 原 航 大 (宝塚東)			寺岡宮原				
17.	139406 池 田 陽 貴 (滝川第二)	124512 野 沢 唯 人 (滝川第二)				小野石原			
18.	186129 小 野 幹 太 (尼崎稲園)	144432 石 原 尚 杜 (尼崎稲園)							

喜多池口 62 11

12 (報徳) 7/27

12/24

					1R	2R	3R	SF	F
1.	190623	真 鍋	恕 寛	報徳					
	186168	八 束	拓 末	報徳			真鍋八束		
2.	180276	姉 川	隼 隼	伊丹北			60		
	128436	江 原	優 陽	伊丹北		姉川江原			
						76(6)			
3.		高 島	快 征	有馬				真鍋八束	
		福 井	碧 斗	有馬				60	
4.	183343	澤 田	要	西宮東					
	116177	吉 村	未 来	西宮東			澤田吉村		
							WO		
5.	183586	小 川	三 士	県西宮					
	143794	歌 川	裕 二	県西宮				真鍋八束	
								61	
6.	182875	植 芝	和 志	三田					
	158152	鈴 木	貴 永	三田			植芝鈴木貴永		
							61		
7.	171775	熊 本	雄 真	神港学園					
	196591	小 竹	蒼 斗	神港学園				植芝鈴木貴永	
								63	
8.	118233	川 口	凱 亜	県尼崎工					
	174986	武 知	璃 久	県尼崎工			石田出村		
							WO		
9.	142001	石 田	宗 一	雲雀丘					
	146044	出 村	優 斗	雲雀丘					山口(敦)新井
									75
10.	190045	井 上	堅 斗	宝塚西					
	106389	高 瀬	陽 琉	宝塚西			井上高瀬		
							60		
11.	163868	古 城	瑛 太	鳴尾					
	143249	牧 野	光 我	鳴尾				岩倉松本	
								63	
12.	113431	岩 倉	健 太	クラーク芦屋					
	181043	松 本	圭 司	クラーク芦屋			岩倉松本		
							64		
13.	118701	傅 子	進 進	市西宮					
	138944	小 村	啓 太	市西宮					山口(敦)新井
									61
14.	145843	横 畠	尚 弥	宝塚東					
	169637	中 村	拓 海	宝塚東			横畠中村		
							62		
15.	181273	田 村	賢 志	夙川					
	198549	村 松	直 輝	夙川					山口(敦)新井
									62
16.	100491	新 居	聖 央	県伊丹					
	161507	石 山	颯 祐	県伊丹			佐藤田中		
							61		
17.	148768	佐 藤	壮 真	甲南					
	162604	田 中	捷 吾	甲南				山口(敦)新井	
									60
18.	130578	山 口	敦 也	神戸高専					
	105387	新 井	健 斗	神戸高専					

14 (神戸) 7/27

14/24

					1R	2R	3R	SF	F
1.	139834	伊内 凌 太	郷間 陸 杜	(蒼合)					
	175657			(蒼合)					
2.	174266	影林 佑 史	石川 翔 月	(神戸高専)					
	104830			(神戸高専)					
3.	147466	寺原 大 翔	多 祢 正 都	(伊丹西)					
	145526			(伊丹西)					
4.		丸尾 寛 人	岸 田 遥 大	(有馬)					
				(有馬)					
5.	143053	鈴木 彩 太	寺田 陽 菜	(須磨友が丘)					
	143474			(須磨友が丘)					
6.	179720	奥 駿 悟	川 田 幸 村	(宝塚北)					
	131984			(宝塚北)					
7.	141990	海老 原 奨	田 中 稜 也	(雲雀丘)					
	181119			(雲雀丘)					
8.	120860	溝内 碧 惟	尾 林 慶 英	(三田)					
	120436			(三田)					
9.	118831	岡本 小 鉄	清 田 蒼 生	(伊丹北)					
	108884			(伊丹北)					
10.	188861	志賀 圭 吾	山 崎 佑 真	(伊川谷北)					
	116851			(伊川谷北)					
11.	166169	園 暁 之 介	勝 山 輝 大	(猪名川)					
	176008			(猪名川)					
12.	155201	荒木 貴 矢	秋 田 陽 向	(宝塚)					
	124945			(宝塚)					
13.	189586	浜川 将 人	船 見 純 太	(川西緑台)					
	199455			(川西緑台)					
14.		中谷 建 互	松 石 悠 雅	(甲陽)					
				(甲陽)					
15.	161409	亀田 琉 輝	塚 口 晃 晃	(川西北陵)					
	172108			(川西北陵)					
16.	102947	山田 拓 実	奥 田 悠 斗	(尼崎北)					
	151525			(尼崎北)					
17.	109943	川田 溪 斗	大 平 真 太 郎	(三田西陵)					
	114405			(三田西陵)					
18.	192485	梓谷 悠 一	田 中 晴 彬	(神戸)					
	165334			(神戸)					

1R 2R 3R SF F

伊内郷間

76(3)

影林石川

60

伊内郷間

60

鈴木寺田

63

伊内郷間

61

奥 駿悟
川 田

60

奥 駿悟
川 田

60

岡本清田

62

梓谷田中

75

14

志賀山崎

75

志賀山崎

62

荒木秋田

75

梓谷田中

60

中谷松石

62

梓谷田中

62

山田奥田

WO

梓谷田中

60

15 (川西明峰) 7/27

15/24

				1R	2R	3R	SF	F
1.	138564 福尾 仁之介 (三田祥雲館)	110998 祢 直輝 (三田祥雲館)				福尾祢直		
2.	139050 植 光馬 (市伊丹)	110241 南野 遼人 (市伊丹)		植南野	WO	61		
3.	184472 宮崎 悠真 (滝川第二)	130596 春井 馨太 (滝川第二)				福尾祢直		
4.	153547 南 成馬 (須磨東)	160783 大森 伊純 (須磨東)			南大森	75		
5.	168185 霜田 一騎 (西宮北)	103900 平嶋 遼太郎 (西宮北)				福尾祢直		
6.	102761 岩崎 亮弥 (市西宮)	123072 黒古 凌太 (市西宮)			岩崎黒古	62		
7.	123798 梅田 康生 (県西宮)	154030 高木 隼人 (県西宮)				坂井伊藤		
8.	192816 本多 孝旭 (川西明峰)	194286 西風 雄翔 (川西明峰)			坂井伊藤	62		
9.	183945 坂井 裕 (須磨翔風)	161750 伊藤 蓮叶 (須磨翔風)				福尾祢直		15
10.	124971 秋山 和義 (三田)	178239 藪田 圭佑 (三田)			秋山藪田圭佑	61		
11.	107783 北野 翔大 (西宮東)	142980 藤原 健太郎 (西宮東)				秋山藪田圭佑		
12.	167509 藤田 晴喜 (西宮南)	198689 青木 蒼空 (西宮南)			中村中村	61		
13.	133977 中村 亮太 (啓明)	198301 中村 駿太 (啓明)				秋山藪田圭佑		
14.	148783 長門 永碧 (神戸甲北)	179018 田中 颯真 (神戸甲北)			高谷門脇	WO		
15.	130037 高谷 英佑 (兵庫)	143509 門脇 真平 (兵庫)				宮尾和田		
16.	178943 西岡 海翔 (育英)	159676 久保 海馬 (育英)		西岡久保	61	61		
17.	香川 大翔 (舞子)	195921 早川 翼 (舞子)				宮尾和田		
18.	156742 宮尾 優人 (県伊丹)	119849 和田 依 (県伊丹)				61		

16 (三田) 7/27

16/24

					1R	2R	3R	SF	F
1.	115506	野崎悠太	(三田)						
	180584	鳴瀬朗	(三田)						
2.	166470	櫻井奏	(西宮今津)						
	111814	岸田凌空	(西宮今津)						
3.	184349	小川泰生	(三田松聖)						
	119442	藤本志温	(三田松聖)						
4.	176041	岩本悠希	(長田)						
	113683	渡邊彬良	(長田)						
5.	117664	横田健太	(須磨学園)						
	113187	久保慧明	(須磨学園)						
6.	126470	田中直弥	(葦合)						
	119742	柴田兼光	(葦合)						
7.	181595	巨尾一朗	(宝塚北)						
	155427	渡邊幹仁	(宝塚北)						
8.	174012	福島充輝	(伊丹西)						
	101094	今町桜涼	(伊丹西)						
9.	147536	松田隼弥	(三田西陵)						
	166204	姫野楓万	(三田西陵)						
10.	152320	谷口遥飛	(尼崎稲園)						
	160283	木下将汰	(尼崎稲園)						
11.		北野新大	(有馬)						
		明石谷宗佑	(有馬)						
12.	196850	榎崎悠亮	(川西緑台)						
	110406	藤原泰斗	(川西緑台)						
13.	174230	武田竜典	(灘)						
	124250	高野千紘	(灘)						
14.	164913	福島颯太	(鳴尾)						
	124185	吉田煌太郎	(鳴尾)						
15.	179361	安元瑛祐	(伊川谷北)						
	159518	渋谷凜太郎	(伊川谷北)						
16.	176452	藤井孝亮	(雲雀丘)						
	120252	高橋勇成	(雲雀丘)						
17.	176985	坂口悠太	(須磨友が丘)						
	133037	湯山晃佑	(須磨友が丘)						
18.	169292	田口一遼	(神戸野田)						
	187975	玉田一将	(神戸野田)						

野崎鳴瀬 16

62

野崎鳴瀬

60

櫻井岸田
WO

野崎鳴瀬

61

岩本渡邊

76(0)

野崎鳴瀬

60

田中柴田

76(4)

田中柴田

64

福島今町

62

野崎鳴瀬

62

谷口木下

76(11)

武田高野

61

武田高野

64

田口玉田

61

安元渋谷

61

田口玉田

60

藤井高橋

62

田口玉田

60

17 (須磨学園) 7/27

17/24

					1R	2R	3R	SF	F
1.	160995	高本 涉 至	(灘)						
	115448	植田 結 多	(灘)						
						高本植田			
2.	162404	石川 敦 久	(神戸)						
	131432	小河 睦 玖斗	(神戸)						
					石川小河				
						61			
3.	172049	崔 世 英	(県西宮)						
	130058	嘉藤 涼 太	(県西宮)						
							高本植田		
							60		
4.	131003	田中 榮 人	(三田)						
	133881	大塚 隼 功	(三田)						
						田中大塚			
							64		
5.	196882	藤本 航	(宝塚北)						
	100058	藤本 悟 瑠	(宝塚北)						
								高本植田	
								61	
6.	192035	河野 優 人	(東灘)						
	101123	須山 遥 斗	(東灘)						
						河野須山			
							64		
7.	140454	西宅 陸	(宝塚)						
	125351	三宅 捷 斗	(宝塚)						
								島田澤	
								60	
8.	128441	竹田 蒼 汰	(神戸科技)						
	123066	田邊 神 威	(神戸科技)						
						島田澤			
							60		
9.	186567	島田 航	(関学)						
	141856	黒澤 岳 斗	(関学)						
									高本植田
									61
10.	193306	上野 和 眞	(啓明)						
	124724	矢田 武 海	(啓明)						
						上野矢田			
							60		
11.	109325	寺田 星 成	(報徳)						
	181499	岸上 智 久	(報徳)						
								上野矢田	
								62	
12.	116659	江崎 翔 太	(兵庫工)						
	164499	小早川 直 輝	(兵庫工)						
						江崎小早川			
							WO		
13.	162840	妻鳥 伊 吹	(三田西陵)						
	145129	佐々木 優 仁	(三田西陵)						
									上野矢田
									60
14.	125306	中野 禅	(北摂三田)						
	106596	山路 蒼 太朗	(北摂三田)						
						中野山路蒼太朗			
							WO		
15.	113716	倉橋 健 太	(三田祥雲館)						
	159391	吉田 翔 貴	(三田祥雲館)						
									中野山路蒼太朗
									63
16.	144499	山本 拓 海	(宝塚西)						
	171200	大久保 暖	(宝塚西)						
						山本大久保			
							WO		
17.		坂口 大 輔	(有馬)						
		矢持 大 陽	(有馬)						
								山脇澤田	
									60
18.	105517	山脇 悠 河	(須磨学園)						
	197956	澤田 篤 輝	(須磨学園)						

18 (北摂三田) 7/27

18/24

					1R	2R	3R	SF	F
1.	131750	村上 凛太郎	伊丹)					
	185697	芦田 康亮	伊丹)					
2.		寺田 拓夢	三田)					
		岡 志優	三田)					
3.	144213	俵口 翔成	御影)					
	105069	石橋 謙	御影)					
4.	118927	河島 蓮人	鳴尾)					
	168394	中 元 倫	鳴尾)					
5.	162165	松村 耕太郎	六甲)					
		阿部 大耀	六甲)					
6.	177802	池内 悠人	尼崎工)					
	117989	豊西 孝大	尼崎工)					
7.	160634	宮里 海璃	伊丹北)					
	146472	藤原 基	伊丹北)					
8.	171460	和泉 雄太	雲雀丘)					
	165934	赤松 大輝	雲雀丘)					
9.	170921	佐藤 和樹	須磨翔風)					
	169328	唐澤 悠也	須磨翔風)					
10.	161921	向山 諒太郎	関学)					
	168790	柴山 大知	関学)					
11.	134431	南部 圭吾	三田)					
	172655	溝口 圭歩	三田)					
12.	122194	松岡 和晃	神港学園)					
	108761	西村 幸四朗	神港学園)					
13.		酒井 颯人	有馬)					
		山地 海	有馬)					
14.	139359	国広 巧	伊川谷北)					
	140358	大辻 悠斗	伊川谷北)					
15.	117640	富本 凱	伊丹西)					
	140263	高岡 功義	伊丹西)					
16.	111946	鈴木 悠斗	芦屋)					
	162427	山田 皇輔	芦屋)					
17.	161965	池内 雄哉	市西宮)					
	191349	細川 拓真	市西宮)					
18.	116910	香山 葵	北摂三田)					
	108269	米谷 昇真	北摂三田)					

1R 2R 3R SF F

村上芦田

60

俵口石橋

64

村上芦田

62

松村阿部

WO

村上芦田

60

宮里藤原

WO

佐藤唐澤

76(4)

佐藤唐澤

76(6)

村上芦田

63

18

向山柴山

60

向山柴山

63

酒井山地

63

香山米谷

63

富本高岡

64

香山米谷

61

池内細川

WO

香山米谷

60

19 (報徳) 7/27 11時00分受付締切

19/24

				1R	2R	3R	SF	F
1.	191176 花田 颯太郎 (北摂三田)	118240 吉本 陸来 (北摂三田)				花田吉本		
2.	125045 松田 優太 (宝塚北)	166414 宮之 前 颯 (宝塚北)		山西川上	60			
3.	154939 山西 晴 (報徳)	181619 川上 晃輝 (報徳)		64		花田吉本		
4.	150682 稲岡 隼風 (滝川第二)	121937 高次 諒 (滝川第二)			前田瀨川			
5.	197579 前田 拓海 (猪名川)	135295 瀨川 直樹 (猪名川)			WO		花田吉本	
6.	192501 前田 駿顕 (雲雀丘)	123585 田中 蒼大 (雲雀丘)			都倉山本			
7.	124393 都倉 悠暉 (西宮東)	150605 山本 悠生 (西宮東)			WO		萩原城本	
8.	154234 長谷川 昌嗣 (西宮南)	195601 堀 利旗 (西宮南)			萩原城本		61	
9.	132058 萩原 和磨 (須磨翔風)	103542 城本 陽斗 (須磨翔風)			60			花田吉本
10.	154679 松下 湊 (啓明)	131855 土佐 幸太郎 (啓明)			高木藤友			62
11.	133174 高木 章真 (須磨東)	114736 藤友 遥希 (須磨東)			WO		池垣黒川	
12.	123175 釜床 優汰 (兵庫)	115594 米田 悠真 (兵庫)			池垣黒川		61	
13.	105730 池垣 匠步 (三田)	126529 黒川 朋紀 (三田)			62			石橋西岡
14.	120036 遠藤 侑 (尼崎北)	133848 田原 桔平 (尼崎北)			遠藤田原		61	
15.	196181 熊崎 太一 (芦屋)	155078 平山 凜太郎 (芦屋)					石橋西岡	
16.	161694 雨堤 礼衛 (川西緑台)	176939 富坂 日夕紀 (川西緑台)			雨堤富坂		60	
17.	196826 山本 一葉 (東灘)	186551 佐藤 嶺 (東灘)			64		石橋西岡	
18.	119153 石橋 諄 (関学)	185056 西岡 光輝 (関学)					60	

20 (関学第2F) 7/27

20/24

					1R	2R	3R	SF	F
1.	152648	黒田 萱之介	(関学)						
	182653	森 大輔	(関学)						
2.	181667	岡野 聡太	(伊丹西)						
	124589	前川 駿	(伊丹西)						
3.	143839	平山 資高	(啓明)						
	111322	小宅 陽	(啓明)						
4.	165256	谷口 結人	(川西明峰)						
	163266	早川 大悟	(川西明峰)						
5.	155309	竹内 悠真	(三田西陵)						
	108872	澤田 悠人	(三田西陵)						
6.		永瀬 幹太	(六甲)						
		田窪 亮	(六甲)						
7.	174081	松本 武留	(市西宮)						
	131463	牧崎 結太	(市西宮)						
8.	137382	大坪 勇太	(神戸甲北)						
	177091	前田 律揮	(神戸甲北)						
9.	171861	金子 陽太郎	(三田)						
	109758	田淵 健人	(三田)						
10.	163393	谷本 唯伸	(市伊丹)						
	188965	岡本 健伸	(市伊丹)						
11.	123312	竹林 昊空	(宝塚北)						
	120754	藤井 日向	(宝塚北)						
12.	170628	古川 賀龍	(県尼崎工)						
	115657	川見 龍晟	(県尼崎工)						
13.	196078	藤原 智志	(尼崎北)						
	194300	賀来 冬威	(尼崎北)						
14.	170010	太崎 瑛音	(雲雀丘)						
	182912	松山 直暉	(雲雀丘)						
15.		戸田 心太	(有馬)						
		田坂 悠大	(有馬)						
16.	115769	木田 雄大	(葦合)						
	156467	若松 蒼馬	(葦合)						
17.	138722	生友 寛大	(三田祥雲館)						
	160125	宮崎 秀斗	(三田祥雲館)						
18.	148797	伊東 楓人	(西宮北)						
	130492	入谷 剛司	(西宮北)						

1R 2R 3R SF F

黒田 森

60

平山 小宅
WO

黒田 森

60

竹内 澤田

75

黒田 森

60

永瀬 田窪

60

金子 陽太郎

75

金子 陽太郎

WO

黒田 森

60

20

竹林 藤井

WO

竹林 藤井

61

藤原 賀来

63

伊東 入谷

62

太崎 松山

62

伊東 入谷

60

生友 宮崎

64

伊東 入谷

61

21 (伊丹北) 7/27

21/24

					1R	2R	3R	SF	F
1.	174503	加藤 圭	関学						
	130768	前川 治紀	関学						
2.	163818	多田 樹生	甲陽						
	184784	山名 雄大	甲陽						
3.	108186	藤田 圭祐	夙川						
	112524	谷 圭都	夙川						
4.	155151	東田 葵	神戸甲北						
	123304	藤原 健成	神戸甲北						
5.	192375	野間 智輝	三田祥雲館						
	173752	畑 嘉洋	三田祥雲館						
6.	162514	松永 晴海	宝塚西						
	192651	塩川 直哉	宝塚西						
7.	119862	内田 天雄	クラーク芦屋						
	160043	仲吉 天智聡	クラーク芦屋						
8.	144979	橋本 泰一	須磨学園						
		大場 公輔	須磨学園						
9.	164160	藤田 広夢	伊川谷北						
	125788	第新 圭一	伊川谷北						
10.	159529	中山 蒼也	宝塚						
	148891	宮崎 蒼生	宝塚						
11.	188813	馬把 京佑	灘						
	154383	平田 快人	灘						
12.	185617	安達 友哉	県伊丹						
	190653	菊川 友颯	県伊丹						
13.	157941	竹岡 慶士	兵庫						
	125637	黒木 陽斗	兵庫						
14.	153288	西川 颯太	川西明峰						
	149031	堂下 陽生	川西明峰						
15.	182663	新穂 颯介	報徳						
	183432	長濱 克弥	報徳						
16.		伊藤 涼太	三田						
		鈴木 大翔	三田						
17.	146448	今井 優作	県西宮						
	125229	高橋 祐成	県西宮						
18.	170041	濱里 勇也	伊丹北						
	107833	山形 周	伊丹北						

加藤前川 21
61

23 (須磨学園) 7/27

23/24

					1R	2R	3R	SF	F
1.	122723	石倉 悠人	(須磨学園)						
	169157	西岡 夢時	(須磨学園)				石倉西岡		
2.		松井 厚樹	(雲雀丘)						
	133903	関口 龍之介	(雲雀丘)			永井坂上			
3.	132342	永井 陽大	(西宮東)						
	135939	坂上 倅太郎	(西宮東)					濱田浅田	
4.	105486	坂本 和音	(尼崎稲園)						
	100111	山本 一心	(尼崎稲園)				濱田浅田		
5.	177057	濱田 煉	(神戸)						
	195822	浅田 俊祐	(神戸)					濱田浅田	
6.	171628	鳥居 舜成	(滝川第二)						
	102374	中島 理允	(滝川第二)				鳥居中島		
7.	184666	谷本 悠	(報徳)						
	190242	橋本 璃久	(報徳)					鳥居中島	
8.	151340	崎山 大輝	(川西緑台)						
	155063	滝内 雄翔	(川西緑台)				吉川江ノ畑		
9.	126799	吉川 琉生	(川西北陵)						
	115998	江ノ畑 亮佑	(川西北陵)						濱田浅田
10.	136611	荒井 悠太	(市西宮)						
	190789	徳丸 太諒	(市西宮)				荒井徳丸		
11.	115845	青木 嶺明	(関学)						
	188001	松田 桜太朗	(関学)					荒井徳丸	
12.	135582	黒田 悠介	(三田)						
	120203	山内 蒼大	(三田)				中尾寺田		
13.	164934	中尾 愛翔	(三田西陵)						
	187066	寺田 淳平	(三田西陵)						荒井徳丸
14.	137916	阪谷 俊輔	(県伊丹)						
	181074	西脇 悠	(県伊丹)				阪谷西脇		
15.	180708	西田 凌成	(伊丹北)						
	153503	森脇 彩仁	(伊丹北)						阪谷西脇
16.	105869	藤井 康平	(西宮北)						
	134455	野田 陸翔	(西宮北)				藤井野田		
17.	173821	鈴木 健人	(兵庫)						
	130497	阪本 悠尚	(兵庫)					土門三浦	
18.	187395	土門 恭太郎	(東灘)						
	193554	三浦 獅月	(東灘)						63

23

24 (関学第2F) 7/27

24/24

					1R	2R	3R	SF	F
1.	168171	横田 颯 輝	(彩星工科)						
	144020	井殿 虎 太郎	(彩星工科)						
						横田井殿			
2.	169094	松尾 遥 太	(鳴尾)						
	120091	早川 岳	(鳴尾)						
					松尾早川				
						WO			
3.	197518	今井 旭	(三田祥雲館)						
	171166	阿部 克也	(三田祥雲館)						
							横田井殿		
4.		中尾 祐 貴	(三田)						
	107062	速水 優 太	(三田)						
						酒井日野			
							60		
5.	136304	酒井 柚	(須磨翔風)						
	142574	日野 皓介	(須磨翔風)						
								横田井殿	
									61
6.	131686	藤原 惇 央	(夙川)						
	108951	堤 双 汰	(夙川)						
						藤原堤			
							62		
7.	160826	重本 諒 智	(北須磨)						
	199620	塩出 恵 佑	(北須磨)						
								山根市原	
									61
8.		中田 昌 幸	(有馬)						
		南 良 佑	(有馬)						
						山根市原			
							60		
9.	167027	山根 陸 斗	(市西宮)						
	162699	市原 涼	(市西宮)						
								横田井殿	
									76(7)
24									
10.	141972	中吉 徹 平	(川西北陵)						
	184543	芝原 蒼	(川西北陵)						
						中吉芝原			
							WO		
11.	194182	宮路 北 斗	(須磨友が丘)						
	131619	福田 柊 斗	(須磨友が丘)						
								中吉芝原	
									61
12.	144771	武田 琉 聖	(啓明)						
	152239	角田 将 真	(啓明)						
						伊藤松生			
							64		
13.	115572	伊藤 七 海	(宝塚北)						
	159281	松生 悠	(宝塚北)						
								七海悠	
									62
14.	100175	本多 悠 馬	(伊丹西)						
	173949	木村 悠 人	(伊丹西)						
						本多木村			
							63		
15.	171030	新谷 珀 斗	(雲雀丘)						
	149778	澤村 虎 我	(雲雀丘)						
								西村澤山	
									62
16.	148492	中松 俐 人	(伊川谷北)						
	100816	村田 圭 太郎	(伊川谷北)						
						中松村田			
							62		
17.	125571	藤井 慶 仁	(北摂三田)						
	122706	千石 楓 真	(北摂三田)						
								西村澤山	
									60
18.	138304	西村 知 晃	(東灘)						
	153713	澤山 和 輝	(東灘)						

25(加古川南)7/27

1/7

					1R	2R	3R	SF	F
1	197115	佐藤	胤央	(相生学院)					
	151518	須賀	凜歩	(相生学院)					
2	110747	藤原	玲哉	(明石)					
	131204	小川	陸	(明石)		長谷田中			
3	195936	長谷	壮真	(明石城西)					
	103920	田中	真真	(明石城西)					
4	103407	村上	結都	(赤穂)					
	104585	木島	優成	(赤穂)					
5	131808	林北	優希	(龍野)					
	102886	北	翔太	(龍野)					
6	135456	新町	柊馬	(明石清水)					
	148480	平川	凌	(明石清水)					
7	165106	福岡	海人	(神崎)					
	115529	宗實	悠	(神崎)					
8	156047	大久保	龍馬	(姫路東)					
	107509	内田	朔也	(姫路東)					
9	192790	藤原	頌大	(三木)					
	111913	上田	悠太	(三木)					
10	103085	松岡	聖弥	(姫路西)					
	178888	井上	惺太	(姫路西)					
11	169307	石井	翼成	(三木)					
	140114	宮脇	快	(三木)					
12	179192	小川	知速	(明石)					
	127795	井原	颯良	(明石)					
13	182634	稲葉	蒼依	(福崎)					
	196513	浅田	悠人	(福崎)					
14	108345	岩崎	隆将	(小野)					
	149208	中山	陽仁	(小野)					
15	128181	大月	裕斗	(明石城西)					
	120891	杉本	龍之介	(明石城西)					
16	164811	藤原	新亮	(飾磨工)					
	114717	武田		(飾磨工)					
17	183687	小谷	篤季	(姫路東)					
	103320	奥平	拓実	(姫路東)					
18	191782	森本	瑛音	(姫路飾西)					
	126744	久保	慈温	(姫路飾西)					
19	113851	鈴木	航瑠	(加古川南)					
	101916	熊谷	誓	(加古川南)					

佐藤須賀 25
61

佐藤須賀
60

長谷田中
60

佐藤須賀
60

林北
WO

佐藤須賀
60

福岡宗實
64

藤原上田
60

藤原上田
WO

松岡聖井上
60

小川井原
WO

松岡聖井上
60

岩崎中山
63

松岡聖井上
61

大月杉本
60

鈴木航熊谷
60

森本久保
61

鈴木航熊谷
60

26(明石商)7/27

2/7

					1R	2R	3R	SF	F
1	153325	皆本	力丸 (相生学院)	丸太 (相生学院)					
	110317	村木	優太 (相生学院)						
2	196298	真鍋	悠斗 (東播工)	斗一 (東播工)					
		末清	遙一 (東播工)						
3	100836	坂本	想宙 (明石清水)	宙真 (明石清水)					
	125747	榎枝	生真 (明石清水)						
4	111551	鹿山	智史 (龍野)	史瑛 (龍野)					
	167374	吉田	寛瑛 (龍野)						
5	153421	金丸	怜維 (明石)	維英 (明石)					
	125810	河津	昂英 (明石)						
6	154094	河合	勇弥 (明石商)	弥平 (明石商)					
	191166	高田	哲平 (明石商)						
7	137882	山中	伊織 (加古川北)	織多 (加古川北)					
	119884	福永	那由 (加古川北)						
8	108367	田本	和也 (相生産)	也志 (相生産)					
	178358	前田	篤志 (相生産)						
9	100468	前田	晟伍 (姫路東)	伍智 (姫路東)					
	139972	森健	健智 (姫路東)						
10	145743	坂井	凜平 (明石城西)	桂吾 (明石城西)					
	176776	前田	桂吾 (明石城西)						
11	186096	後藤	聡介 (小野)	介周 (小野)					
	114665	長田	周 (小野)						
12	163894	古賀	智喜 (明石清水)	喜汰 (明石清水)					
	191137	井垣	日汰 (明石清水)						
13	121214	高田	悠雅 (姫路飾西)	雅弘 (姫路飾西)					
	105023	喜多村	悠弘 (姫路飾西)						
14	162303	東郷	竣 (福崎)	佑 (福崎)					
	137868	関晃	晃佑 (福崎)						
15	105146	正井	雄也 (三木)	也希 (三木)					
	171013	山本	希 (三木)						
16	133941	西村	隆琥 (明石)	琥優 (明石)					
	122159	岩澤	澤優 (明石)						
17	125405	木待	光稀 (赤穂)	稀樹 (赤穂)					
	109292	福岡	和樹 (赤穂)						
18	139583	衣畑	凜大朗 (龍野)	朗久 (龍野)					
	138307	長谷川	川大朗 (龍野)						
19	101712	新川	龍輝 (飾磨工)	輝稀 (飾磨工)					
	112915	大田	絆稀 (飾磨工)						

皆本
村木
76(2)

26

27(明石清水)7/27

3/7

					1R	2R	3R	SF	F
1	145398	横山 蒼空 (相生学院)	175750	木村 莉仁 (相生学院)			横山木村 60		
2	119078	木寺 太一 (加古川北)	143294	小林 遙輝 (加古川北)		木寺小林 63		横山木村 60	
3	132047	花崎 脩人 (相生産)	113299	波多野 叶夢 (相生産)				横山木村 60	
4	132620	藤原 歩叶 (神崎)	167378	松尾 航汰 (神崎)		土居山田 61		横山木村 60	
5	181780	土居 飛偉 (県立大附)	163063	山田 侃瑠 (県立大附)				横山木村 60	
6	150102	橋本 爽 (龍野北)	128007	和井 皇成 (龍野北)		下羅赤松 62			
7	153835	下羅 廉祥 (三木)	179855	赤松 蒼大 (三木)			松岡小松原 62		
8	186433	竹中 悠人 (姫路飾西)	106781	高本 倫大朗 (姫路飾西)			松岡小松原 62		
9	140548	松岡 慎吾 (明石城西)	187494	小松 原吾歩 (明石城西)					
10	175833	後藤 修斗 (飾磨工)	124555	越智 晴太郎 (飾磨工)			後藤越智 62		横山木村 61
11	164301	池田 宇輝 (福崎)	188702	山口 結叶 (福崎)		池田山口 75			
12	121757	西口 旺希 (姫路西)	117466	高橋 克樹 (姫路西)			藤川岡野 75		
13	179290	森元 啓太 (龍野)	107504	大塚 湧太 (龍野)			藤川岡野 64		
14	169455	藤川 翔 (明石清水)	152840	岡野 充希 (明石清水)				鬼塚橋本 60	
15	121375	井上 旭 (姫路東)	137390	坂本 瑛星 (姫路東)			井上坂本 64		
16	161370	坂本 篤哉 (明石商)	186610	吉本 優陽 (明石商)				鬼塚橋本 62	
17	101638	本城 孝太郎 (明石)	173672	九鬼 稜己 (明石)		カストロ住吉 60			
18	128719	カストロゲイブリエル (三木)	152696	住吉 琉河 (三木)			鬼塚橋本 60		
19	100824	鬼塚 悠仁朗 (赤穂)	107209	橋本 響 (赤穂)					

28(三木)7/27

4/7

					1R	2R	3R	SF	F
1	176931	松本	貢 (相生学院)						
	132180	小倉	直己 (相生学院)						
2	171895	木下	悠雅 (明石城西)						
	133922	三渡	大斗 (明石城西)		木下三渡 60				
3	100443	中村	晃大 (小野)						
	148663	石田	遥也 (小野)						
4	122510	高田	哲平 (明石)						
	184267	向	悠将 (明石)						
5	188878	角野	翔汰 (明石清水)						
	145850	中西	亮智 (明石清水)						
6	183459	中村	滉輝 (姫路飾西)						
	130376	富士田	歩音 (姫路飾西)						
7	135846	本田	未尋 (赤穂)						
	105223	松本	健人 (赤穂)						
8	118893	玉越	友貴 (香寺)						
	189702	中地	凛太朗 (香寺)						
9	192451	藤江	感太 (姫路東)						
	122098	寺脇	人 (姫路東)						
10	183903	島津	宗真 (加古川北)						
	135756	磯野	一悠 (加古川北)						
11	191143	宮田	雄誠 (明石)						
	134153	岡田	純 (明石)						
12	108516	田代	和誠 (明石城西)						
	144166	中村	勘太朗 (明石城西)						
13	163408	服部	仁我 (三木)						
	116542	鈴垣	友基 (三木)						
14	149873	水瀬	拓海 (姫路西)						
	107563	上杉	航太郎 (姫路西)						
15	146094	福井	奏太 (龍野)						
	137289	山下	大輝 (龍野)						
16	179803	楠田	剛久 (県立大附)						
	100249	森崎	大爾 (県立大附)						
17	160378	宮本	快 (三木北)						
	199958	眞鍋	直生 (三木北)						
18	167651	北中	柚希 (加古川南)						
	170049	庄崎	嘉起 (加古川南)						
19	127098	西脇	諒 (赤穂)						
	111801	原	悠真 (赤穂)						

松本小倉
60

28

松本小倉
60

木下三渡
60

松本小倉
60

高田向
60

松本小倉
60

中村富士田
63

藤江寺脇
63

藤江寺脇
63

田代中村
62

田代中村
60

服部鈴垣
76(3)

服部鈴垣
60

服部鈴垣
63

楠田森崎
WO

北中庄崎
61

北中庄崎
61

北中庄崎
WO

29(トップ ランク石守)7/27

5/7

					1R	2R	3R	SF	F
1	106264	神原 蒼太	(相生学院)						
	128881	古川 遼	(相生学院)						
2	120473	上野 智彦	(明石清水)						
	168009	長畑 篤哉	(明石清水)		小西和				
3		小西 悠太	(福崎)						
		日 和 蒼太	(福崎)						
4	157580	平井 大智	(東播工)						
	112844	名田 真	(東播工)						
5	101768	永瀬 大居	(姫路東)						
	143171	南出 廉翔	(姫路東)						
6	158549	藤田 敦希	(三木)						
	153225	杉山 諒羽	(三木)						
7	134197	東足立 佳吾	(明石)						
	120864	足立 遼太	(明石)						
8	149138	釜田 琉功	(加古川北)						
	199457	青木 健人	(加古川北)						
9	166884	内匠 悠人	(明石城西)						
	159785	中原 啓一郎	(明石城西)						
10	127522	目木 硯士	(赤穂)						
	162746	本窪 泰靖	(赤穂)						
11	114045	松村 鳳生	(姫路飾西)						
	106046	大野 壘	(姫路飾西)						
12	119917	松下 翔平	(明石清水)						
	146706	依藤 寛人	(明石清水)						
13	185507	末廣 航大	(小野)						
	187098	平野 和貴	(小野)						
14	199259	芦野 煌貴	(明石)						
	189887	新垣 翔吾	(明石)						
15	105406	天野 真吾	(神崎)						
	147495	上月 大雅	(神崎)						
16	192601	石田 蓮晴	(姫路西)						
	146351	持田 真尋	(姫路西)						
17	170717	宮木 颯大	(龍野)						
	173807	山田 挺士	(龍野)						
18	104222	潮海 侑暉	(姫路東)						
	147634	齋明寺 宏直	(姫路東)						
19	117530	小石 優大	(相生学院)						
	131132	石川 敬矩	(相生学院)						

神原古川 29
60

30(姫路東)7/27

6/7

					1R	2R	3R	SF	F
1	199185	中村 鳳介 (相生学院)	189463	篠田 洵汰 (相生学院)			中村篠田		
2	122869	倉原 好誠 (飾磨工)	150066	古田 好柊 (飾磨工)		神野磯端	60		
3	179090	神野 翔空 (明石商)	112164	磯端 悠生 (明石商)			63	中村篠田	
4	161678	前野 大城 (三木)	166320	藤本 颯太 (三木)				60	
5	155577	福永 開人 (姫路飾西)	155668	西村 亮太 (姫路飾西)			福永西村	60	
6	107465	秋津 煌太郎 (赤穂)	144799	宮本 勝斗 (赤穂)					中村篠田
7	107314	東田 駿介 (明石清水)	197580	鳥居 正滉 (明石清水)			東田鳥居	60	
8	144054	瀬戸 日向 (福崎)	108384	堀川 日瑠唯 (福崎)		上田中			前野湊谷
9	148346	上田 聖 (龍野)	189918	田中 はる (龍野)			WO	前野湊谷	76(4)
10	158361	前野 蒼葉 (明石)	121841	湊谷 蒼陽一 (明石)				61	
11	196131	菊地 惣士龍 (明石城西)	188753	岩佐 佳汰 (明石城西)					中村篠田
12	162229	高橋 知幹 (加古川南)	129519	大須賀 巧海 (加古川南)			菊地岩佐	61	
13	171489	綿谷 航汰 (東播工)	195951	嶋坂 光牙 (東播工)			高橋大須賀	61	
14	125789	中村 勇翔 (龍野)	188899	上米 良恭広 (龍野)					中村篠田
15	128967	守屋 波音 (三木北)	160107	山口 秀太 (三木北)					63
16	160777	田淵 悠真 (小野)	112750	星村 真奏 (小野)			中村上米良	76(5)	
17	159010	鈴木 俊哉 (明石清水)	162720	井高 遼 (明石清水)					中村福田
18	105282	藤原 舜 (神崎)	196926	田中 蒼士 (神崎)					63
19	186907	金澤 正樹 (県立大附)	127951	藤原 正權吏 (県立大附)			藤原田中	60	
20	114336	中村 貫汰朗 (姫路東)	118828	福田 蒼惟 (姫路東)					60

30

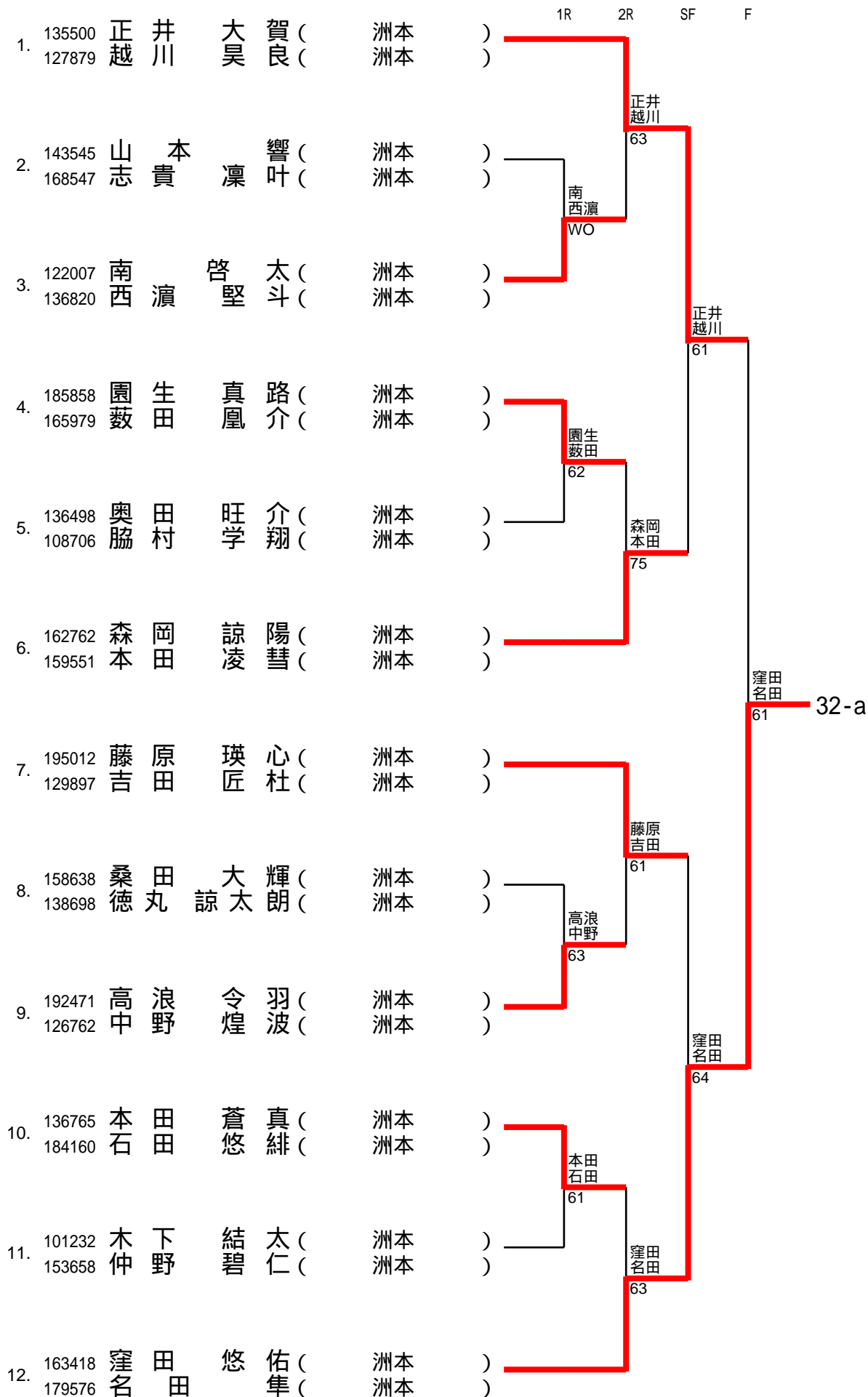
中村篠田
63

31(明石城西)7/27

7/7

					1R	2R	3R	SF	F
1	189961 灘 本 生 180604 荒 生	絢 汰 (明石城西) 恵 佑 (明石城西)					灘本 荒生		
2	117690 松 岡 117621 矢 野	亮 太 (赤穂) 翔 大 (赤穂)			松岡 矢野 61		60		
3	191565 石 井 108518 長 谷 川	颯 汰 (三木) 悠 希 (三木)					灘本 荒生 60		
4	118260 長 谷 川 135699 堂 安	稜 祐 (三木北) 陽 人 (三木北)				中川 瀨野 61			
5	117561 中 川 109462 瀨 野	雄 太 (姫路東) 良 成 (姫路東)						灘本 荒生 63	
6	157846 安 藤 149940 鎌 田	光 平 (龍野) 仁 (龍野)				稲岡 山田 60			
7	184416 稲 岡 186662 山 田	侑 樹 (小野) 海 斗 (小野)					八田 菅 62		
8	193152 藤 井 104765 花 森	智 也 (明石) 祐 哉 (明石)			光本 塩谷 64		八田 菅 61		
9	112670 光 本 133494 塩 谷	響 (県立大附) 矩 (県立大附)							
10	134971 八 田 193825 菅	稜 世 (加古川北) 桜 也 (加古川北)						灘本 荒生 62	31
11	115233 多 賀 187117 芹 生	翔 舞 (明石清水) 航 大 (明石清水)					多賀 芹生 63		
12	184924 大 角 158485 田 中	侑 久 (赤穂) 颯 真 (赤穂)			大角 田中 61		多賀 芹生 60		
13	151138 萩 原 173234 池 田	唯 翔 (三木) 燎 真 (三木)							
14	179046 高 橋 131498 小 林	陸 隼 (明石商) 慶 悟 (明石商)				高橋 小林 63			
15	132588 宮 澤 158562 堀 口	卓 斗 (明石) 優 登 (明石)						小森 小幡 60	
16	103145 山 名 169996 西 口	琉 雅 (福崎) 諒 (福崎)				福田 松原 64			
17	116348 福 田 125825 松 原	貴 仁 (明石城西) 慶 大 (明石城西)						小森 小幡 62	
18	101929 川 村 180318 山 本	悠 真 (姫路飾西) 奏 太 (姫路飾西)			竹内 白水 63				
19	185885 竹 内 160368 白 水	蒼 空 (姫路西) 悠 斗 (姫路西)				小森 小幡 60			
20	156713 小 森 120534 小 幡	奏 心 (相生学院) 一 期 (相生学院)							

32-a (蒼開) 7/27



32-b(豊岡)7/27

