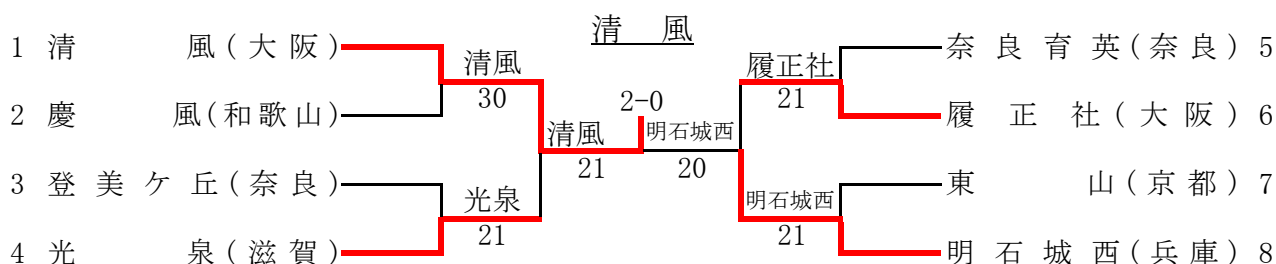


# 平成21年度 近畿高等学校選抜テニス大会

平成21年6月19日～21日(長浜ドーム)

## 男子団体戦



シード順位 1 清風(大阪) 2 明石城西(兵庫)

## 男子試合結果

### 1回戦

	清風	③ - 0	慶風
D1	中村 知樹 貝野 友規	8 - 3	金 太優 今 諒哉
S1	高梨 惇	8 - 3	菊本 一輝
S2	西村 友貴	8 - 4	辻 和紀

	登美ヶ丘	1 - ②	光泉
D1	羽室 行光 貞森 栄志	8 - 3	田中 敏基 久保 翔太
S1	井口 航輝	5 - 8	奥田 圭都
S2	中島 貴宏	2 - 8	石島 知希

	奈良育英	1 - ②	履正社
D1	中川 雄太 中村 恭之	6 - 8	伊田 勇輝 花傘禮 卓也
S1	中村 庸佑	9 - 8(1)	下向 将志
S2	井本 成海	4 - 8	田川 佑樹

	東山	1 - ②	明石城西
D1	川口 剛平 北田 凌	1 - 8	吉山 大貴 西川 優輝
S1	森田 直樹	9 - 7	浅井 龍雅
S2	三輪 大介	(0)8 - 9	朝倉 康平

### 準決勝

	清風	② - 1	光泉
D1	中村 知樹 貝野 友規	8 - 3	田中 敏基 久保 翔太
S1	高梨 惇	5 - 8	奥田 圭都
S2	栗林 聡真	8 - 4	石島 知希

	履正社	0 - ②	明石城西
D1	伊田 勇輝 花傘禮 卓也	6 - 7 打ち切り	吉山 大貴 西川 優輝
S1	下向 将志	3 - 8	浅井 龍雅
S2	田川 佑樹	5 - 8	朝倉 康平

### 決勝

	清風	② - 0	明石城西
D1	中村 知樹 貝野 友規	8 - 1	吉山 大貴 西川 優輝
S1	高梨 惇	2 - 5 打ち切り	浅井 龍雅
S2	栗林 聡真	8 - 1	朝倉 康平

近畿高等学校選抜テニス大会

男子団体戦選手名簿

No.	1	府県名	大阪
学校名	清 風		
順位	監督・選手名	学年	
	富岡 宏之		
1	高梨 惇	3	
2	西村 友貴	3	
3	栗林 聡真	1	
④	中村 知樹	3	
5	貝野 友規	3	

No.	2	府県名	和歌山
学校名	慶 風		
順位	監督・選手名	学年	
	坂口 全彦		
1	菊本 一輝	1	
2	辻 和紀	2	
③	金 太優	2	
4	永井 太陽	1	
5	今 諒哉	1	

No.	3	府県名	奈良
学校名	登美ヶ丘		
順位	監督・選手名	学年	
	前川 恭彦		
1	井口 航輝	3	
2	黒木 紳太郎	1	
③	中島 貴宏	2	
4	貞森 栄志	3	
5	羽室 行光	2	

No.	4	府県名	滋賀
学校名	光 泉		
順位	監督・選手名	学年	
	富波 京子		
1	奥田 圭都	2	
2	石島 知希	1	
3	田中 敏基	2	
④	久保 翔太	3	
5	南 直貴	2	

No.	5	府県名	奈良
学校名	奈良育英		
順位	監督・選手名	学年	
	吉川 智子		
①	中村 庸佑	3	
2	中川 雄太	1	
3	井本 成海	3	
4	中村 恭之	1	
5	窪之内 悠志	1	

No.	6	府県名	大阪
学校名	履正社		
順位	監督・選手名	学年	
	中井 功		
①	下向 将志	3	
2	田川 佑樹	2	
3	梅岡 秀介	3	
4	花牟禮 卓也	3	
5	伊田 勇輝	3	

No.	7	府県名	京都
学校名	東 山		
順位	監督・選手名	学年	
	羽谷 隆		
1	森田 直樹	2	
②	南條 大智	3	
3	三輪 大介	2	
4	川口 剛平	2	
5	北田 凌	2	

No.	8	府県名	兵庫
学校名	明石城西		
順位	監督・選手名	学年	
	藤本 秀子		
①	浅井 龍雅	3	
2	吉山 大貴	3	
3	朝倉 康平	3	
4	松山 知史	3	
5	西川 優輝	2	

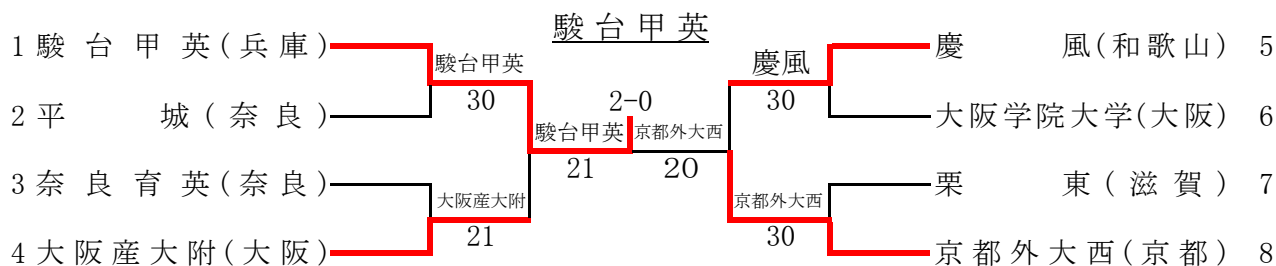
近畿高等学校選抜テニス大会

(お知らせ)大会終了数日以内に、全国高体連テニス部のホームページでも本大会の対戦記録をご覧頂けます。

# 平成21年度 近畿高等学校選抜テニス大会

平成21年6月19日～21日(長浜ドーム)

## 女子団体戦



シード順位 1 駿台甲英(兵庫) 2 京都外大西(京都)

## 女子試合結果

### 1回戦

	駿台甲英	③ - 0	平城
D1	古賀 愛 野井 夕夏子	8 - 2	田中 沙織 岸本 千裕
S1	山本 翔子	8 - 2	福島 実穂
S2	大麻 智尋	8 - 1	松本 菜々子

	奈良育英	1 - ②	大阪産大附
D1	田中 優希子 藤本 杏奈	0 - 8	鈴木 麻友 北山 由佳
S1	藤原 玉穂	5 - 8	斉藤 絢
S2	染川 唯	8 - 2	岡本 佳奈

	慶風	③ - 0	大阪学院大学
D1	岡崎 恵美 東原 佳奈	8 - 2	中野 梨絵 木許 裕月
S1	大坪 慧美	8 - 0	藤原 彩葉
S2	永井 陽子	8 - 4	村田 瑞季

	栗東	0 - ③	京都外大西
D1	福原 亜里紗 西川 美帆	6 - 8	奥田 渚砂 佐久間 絢子
S1	大西 美波	2 - 8	今西 美晴
S2	山下 莉沙	2 - 8	小山 楓

### 準決勝

	駿台甲英	② - 1	大阪産大附
D1	大麻 智尋 野井 夕夏子	2 - 8	斉藤 絢 岡本 佳奈
S1	古賀 愛	8 - 3	藤原 悠里
S2	山本 翔子	8 - 6	北山 由佳

	慶風	0 - ②	京都外大西
D1	岡崎 恵美 東原 佳奈	4 - 4 打ち切り	佐久間 絢子 川島 未夢
S1	大坪 慧美	2 - 8	今西 美晴
S2	永井 陽子	2 - 8	小山 楓

### 決勝

	駿台甲英	② - 0	京都外大西
D1	山本 翔子 大麻 智尋	9 - 8 (7 - 4)	佐久間 絢子 川島 未夢
S1	古賀 愛	8 - 2	今西 美晴
S2	野井 夕夏子	8 - 8 (3 - 4) 打ち切り	小山 楓

近畿高等学校選抜テニス大会

(お知らせ)大会終了数日以内に、全国高体連テニス部のホームページでも本大会の対戦記録をご覧頂けます。

女子団体戦選手名簿

No.	1	府県名	兵庫
学校名	駿台甲英		
順位	監督・選手名	学年	
	阿形 昌宏		
1	古賀 愛	3	
②	山本 翔子	3	
3	大麻 智尋	3	
4	野井 夕夏子	1	
5	池本 亜耶香	2	

No.	2	府県名	奈良
学校名	平城		
順位	監督・選手名	学年	
	鎌田 博文		
①	福島 実穂	3	
2	田中 沙織	3	
3	浅井 砂樹	3	
4	岸本 千裕	3	
5	松本 菜々子	2	

No.	3	府県名	奈良
学校名	奈良育英		
順位	監督・選手名	学年	
	北原 裕美		
1	藤原 玉穂	2	
②	染川 唯	2	
3	田中 優希子	1	
4	藤本 杏奈	1	
5	平井 萌絵	1	

No.	4	府県名	大阪
学校名	大阪産大附		
順位	監督・選手名	学年	
	疋田 貴義		
①	藤原 悠里	3	
2	鈴木 麻友	3	
3	斉藤 絢	2	
4	北山 由佳	3	
5	岡本 佳奈	2	

No.	5	府県名	和歌山
学校名	慶風		
順位	監督・選手名	学年	
	沢 英樹		
1	大坪 慧美	1	
②	岡崎 惠美	3	
3	永井 陽子	3	
4	福川 絵梨奈	3	
5	東原 佳奈	1	

No.	6	府県名	大阪
学校名	大阪学院大学		
順位	監督・選手名	学年	
	吉山 佳織		
1	藤原 彩葉	2	
2	村田 瑞季	1	
③	栗林 千聡	3	
4	中野 梨絵	1	
5	木許 裕月	2	

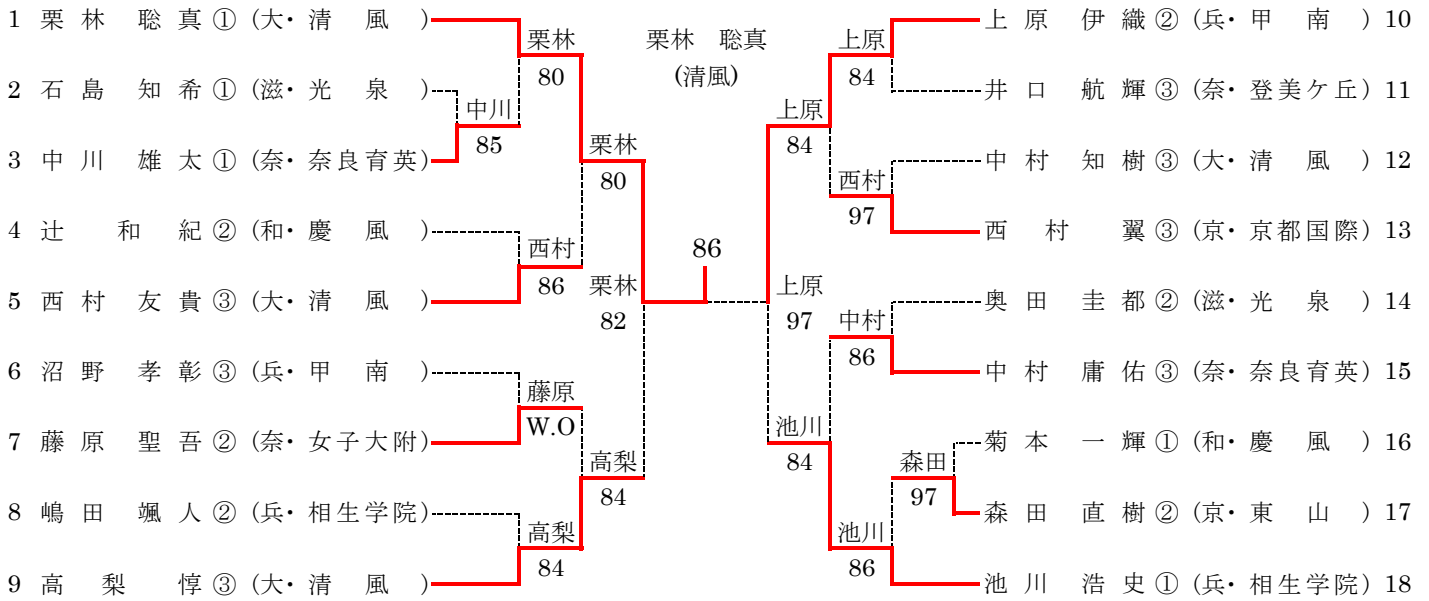
No.	7	府県名	滋賀
学校名	栗東		
順位	監督・選手名	学年	
	赤田 一則		
1	大西 美波	2	
②	福原 亜里紗	3	
3	西川 美帆	3	
4	山下 莉沙	1	
5	田中 真梨子	1	

No.	8	府県名	京都
学校名	京都外大西		
順位	監督・選手名	学年	
	武村 篤		
1	今西 美晴	2	
2	小山 楓	1	
3	奥田 渚砂	3	
4	佐久間 絢子	2	
5	川島 未夢	3	

# 平成21年度 近畿高等学校選抜テニス大会

平成21年6月19日～21日(長浜ドーム)

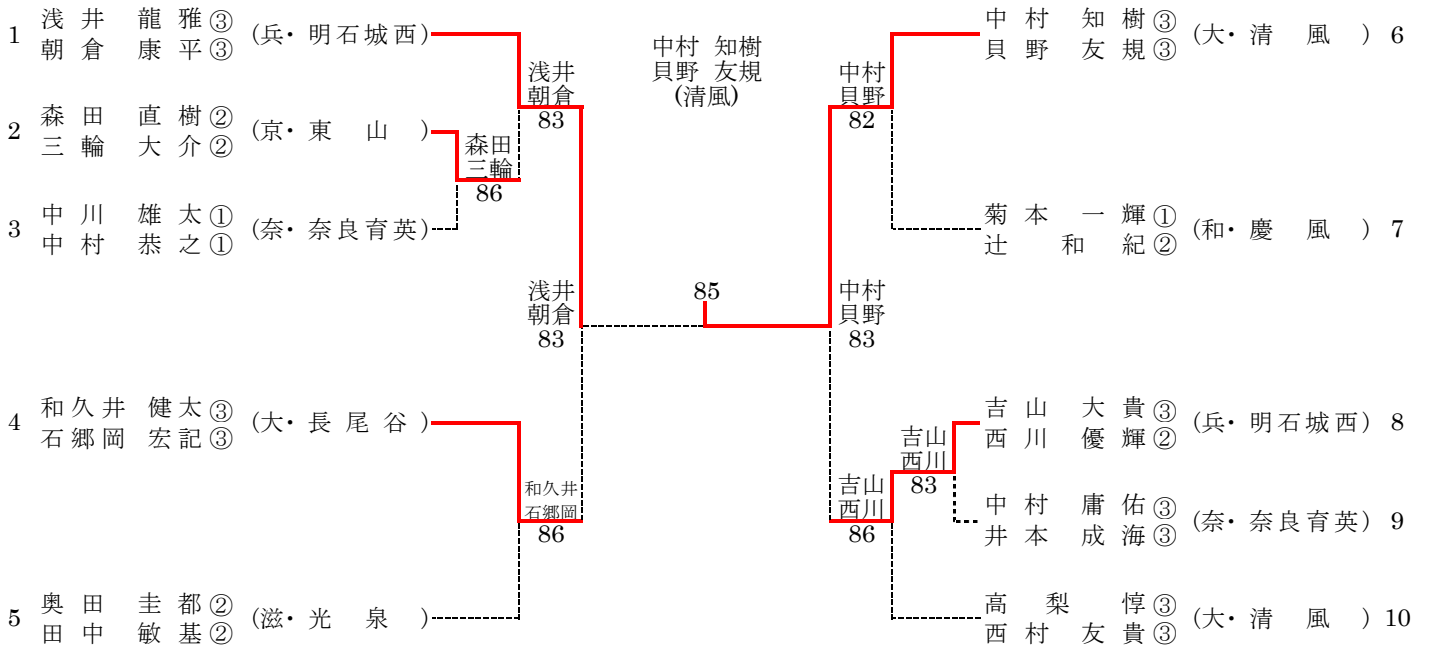
## 男子シングルス



### シード順位

- 1 栗林 聡真(大・清風) 2 池川 浩史(兵・相生学院) 3 上原 伊織(兵・甲南) 4 高梨 惇(大・清風)

## 男子ダブルス



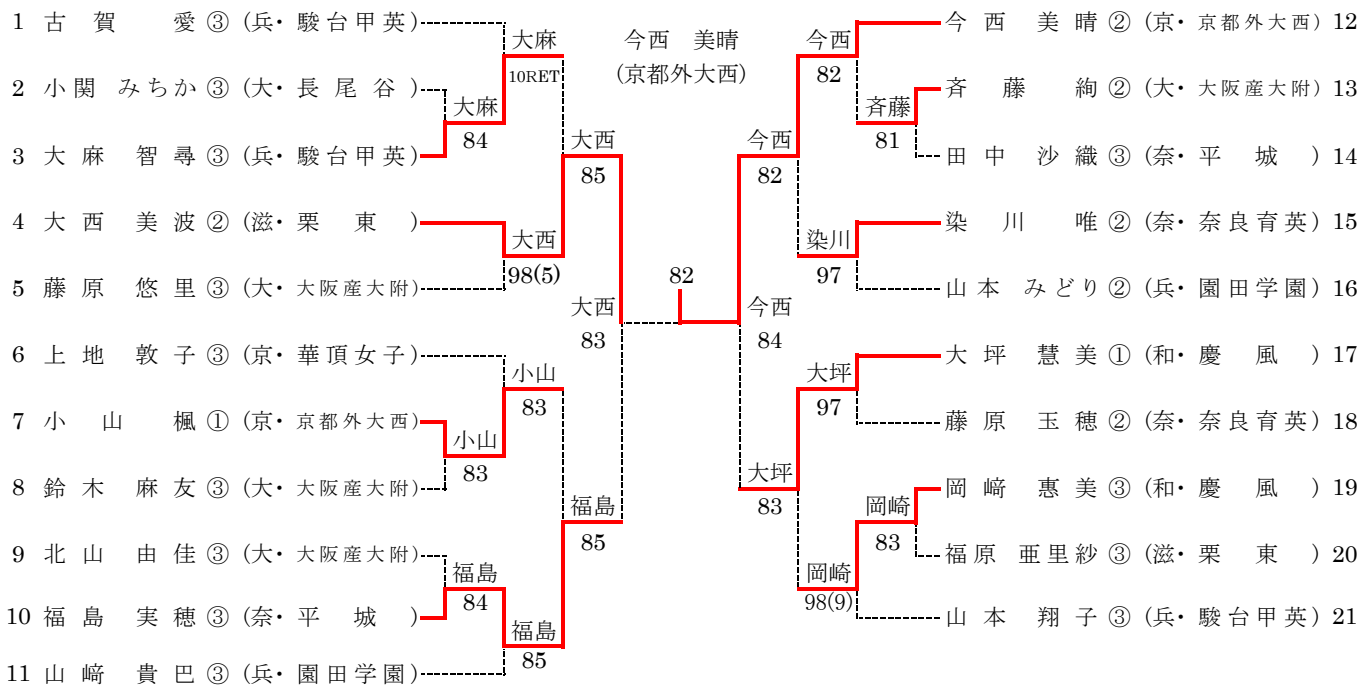
### シード順位

1. 浅井 龍雅(兵・明石城西) 朝倉 康平  
 2. 高梨 惇(大・清風) 西村 友貴

# 平成21年度 近畿高等学校選抜テニス大会

平成21年6月19日～21日(長浜ドーム)

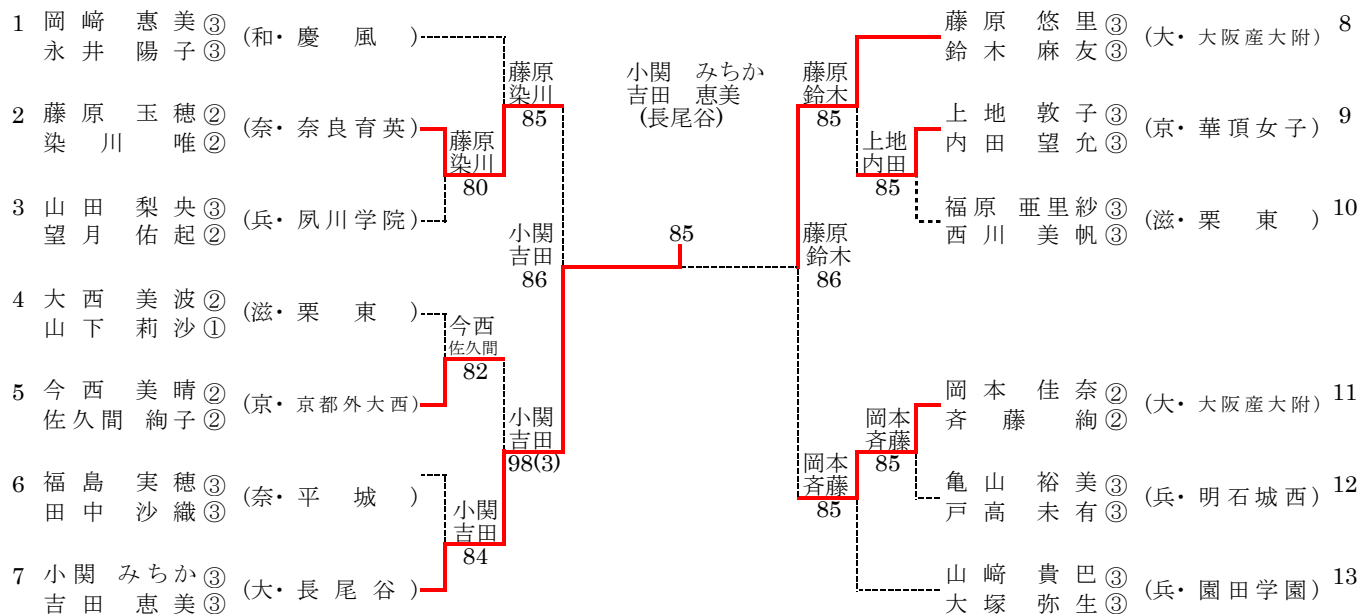
## 女子シングルス



### シード順位

- 1 古賀 愛(兵・駿台甲英) 2 山本 翔子(兵・駿台甲英) 3 今西 美晴(京・京都外大西) 4 山崎 貴巴(兵・園田学園)

## 女子ダブルス



### シード順位

- 1 岡崎 恵美(慶風) 永井 陽子 2 山崎 貴巴(園田学園) 大塚 弥生 3 小関 みちか(長尾谷) 吉田 恵美 4 藤原 悠里(大阪産大附) 鈴木 麻友