

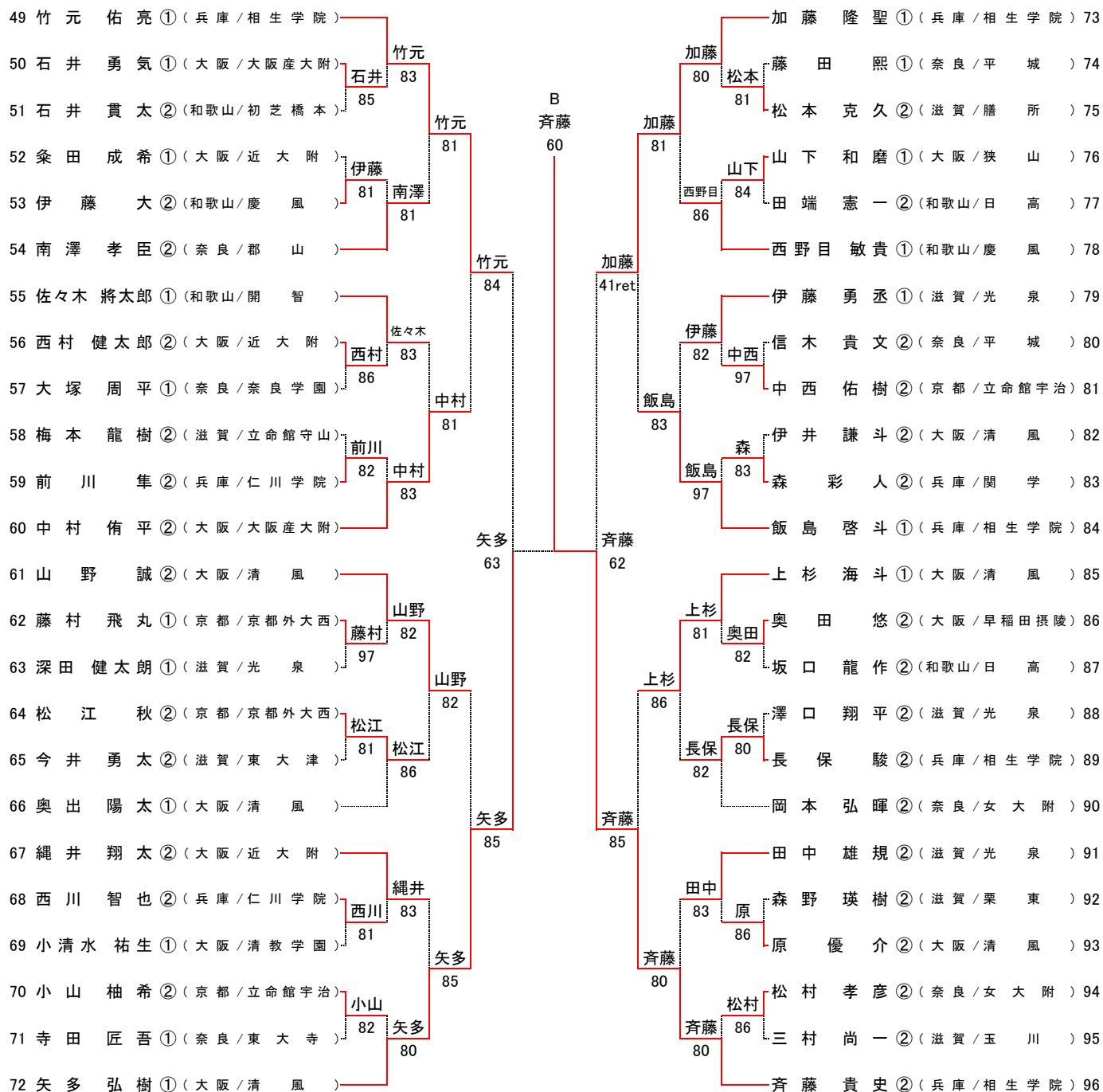


# 平成23年度 近畿高等学校テニス大会

男子シングルス

平成23年9月16日～18日

蜻蛉池公園テニスコート



A 掘切 啓貴 ② (兵庫 / 相生学院) 61  
 B 齊藤 貴史 ② (兵庫 / 相生学院) 61

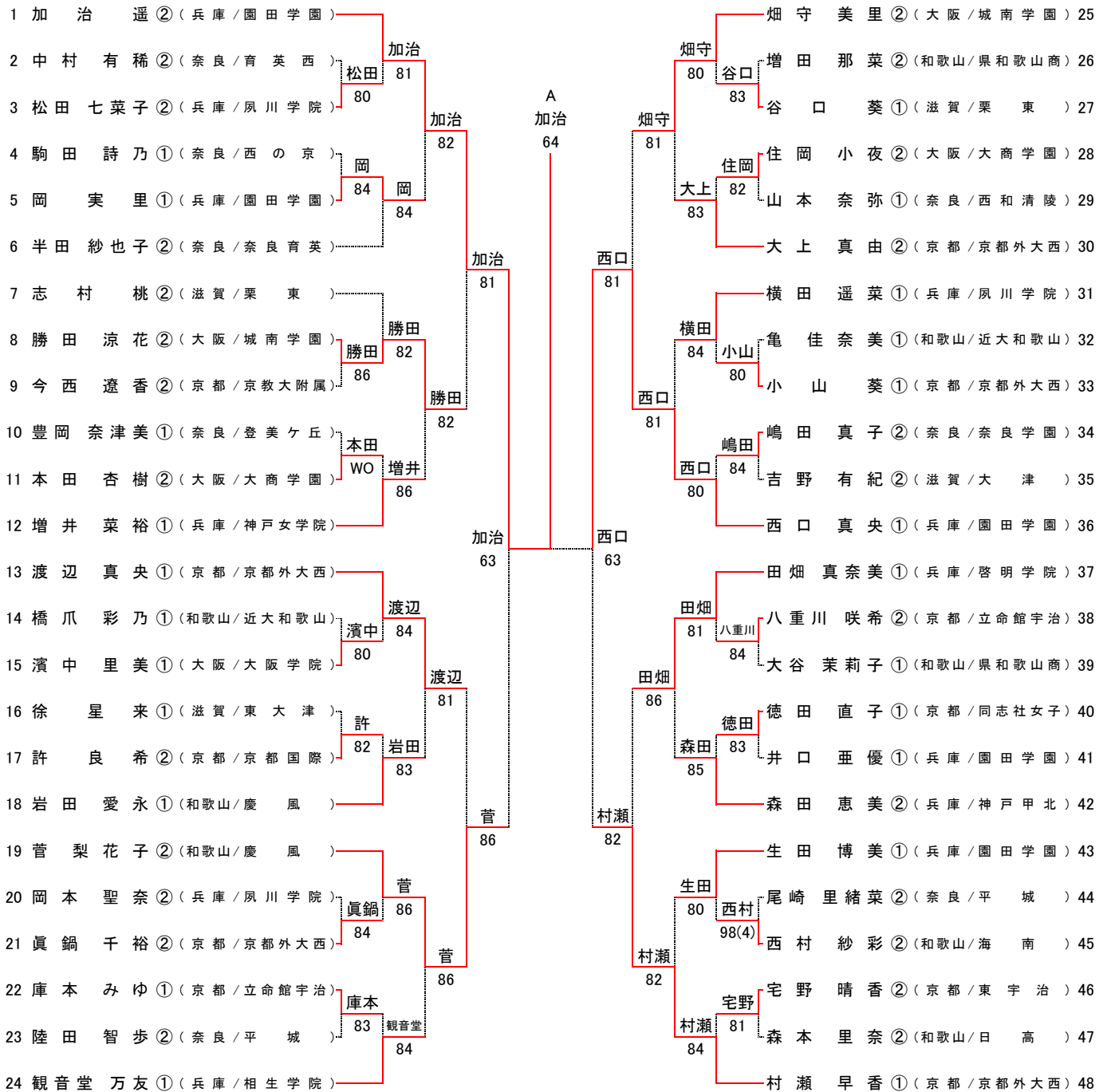


# 平成23年度 近畿高等学校テニス大会

女子シングルス

平成23年9月17日～18日

蜻蛉池公園テニス村



## シード順位

- |                      |                       |                       |
|----------------------|-----------------------|-----------------------|
| 1 加治 遥 ② (兵庫/園田学園)   | 7 観音堂 万友 ① (兵庫/相生学院)  | 13 田畑 真奈美 ① (兵庫/啓明学院) |
| 2 山本 ひかり ① (兵庫/園田学園) | 8 畑守 美里 ② (大阪/城南学園)   | 14 増井 菜裕 ① (兵庫/神戸女学院) |
| 3 安形 玲耶 ② (大阪/城南学園)  | 9 河内 ほのか ② (京都/京都外大西) | 15 首藤 みさき ① (大阪/城南学園) |
| 4 村瀬 早香 ① (京都/京都外大西) | 10 西口 真央 ① (兵庫/園田学園)  | 16 松井 くるみ ② (兵庫/園田学園) |
| 5 首藤 みなみ ② (大阪/城南学園) | 11 渡辺 真央 ① (京都/京都外大西) |                       |
| 6 増岡 ななみ ② (京都/華頂女子) | 12 藤本 玲穂 ① (兵庫/相生学院)  |                       |

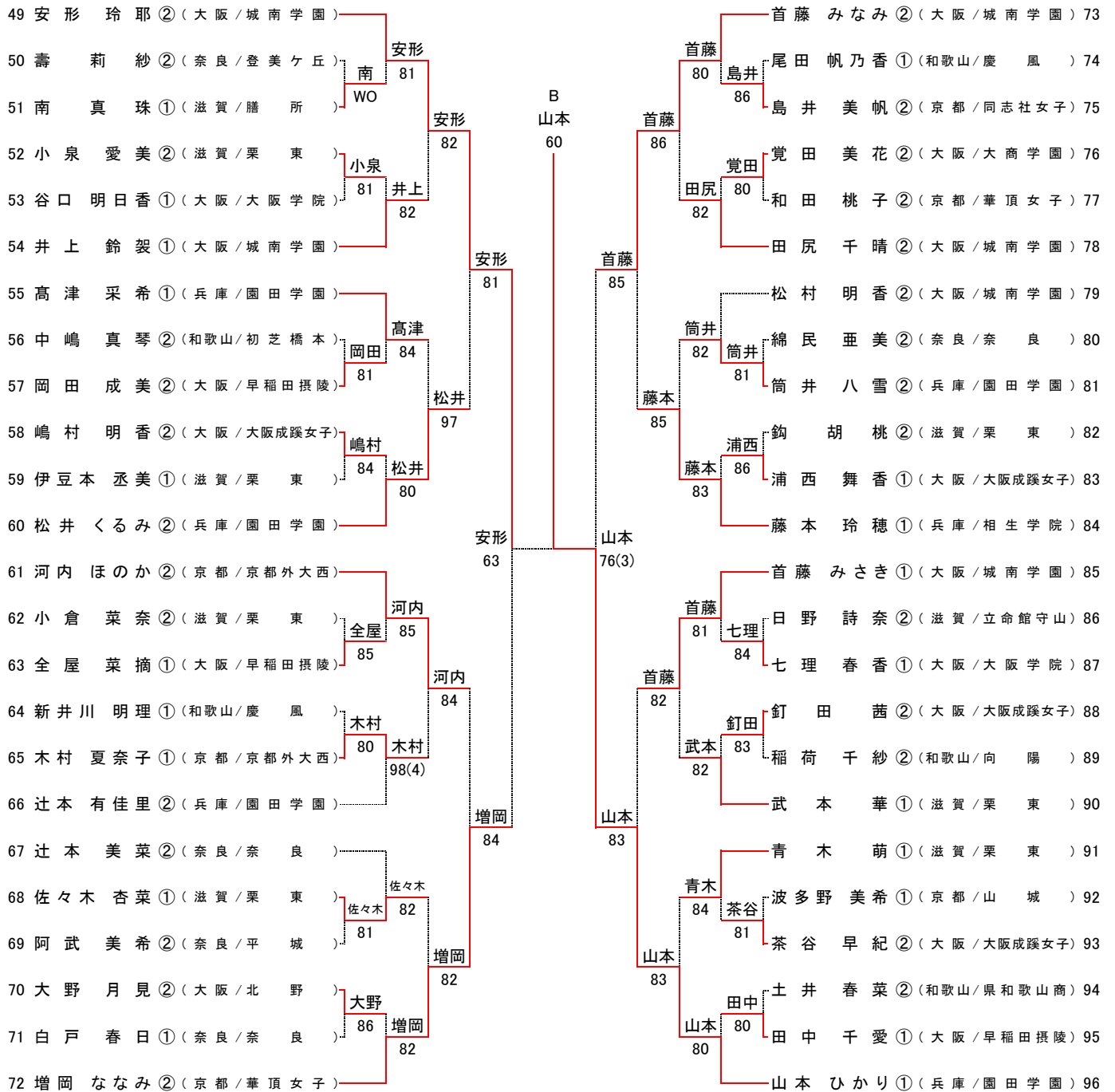
※大会会場の住所・電話番号の案内  
 蜻蛉池公園テニスコート  
 〒596-0815 岸和田市三ヶ山町大池尻701  
 Tel 072-441-8451

# 平成23年度 近畿高等学校テニス大会

女子シングルス

平成23年9月17日～18日

蜻蛉池公園テニス村



A 加治 遥 ② (兵庫/園田学園) — 山本 ひかり 63

B 山本 ひかり ① (兵庫/園田学園) — 山本 ひかり 63

# 平成23年度 近畿高等学校テニス大会

平成23年9月16日～19日

女子ダブルス

蜻蛉池公園テニス村

|    |                            |             |    |                            |    |                    |    |                             |    |                             |    |                             |    |             |
|----|----------------------------|-------------|----|----------------------------|----|--------------------|----|-----------------------------|----|-----------------------------|----|-----------------------------|----|-------------|
| 1  | 安形 玲耶 ②<br>首藤 みなみ ①        | (大阪/城南学園)   | 81 | 安形 玲耶<br>首藤 みなみ            | 63 | 加治 遥 ②<br>松井 くるみ ② | 83 | 加松 井 くるみ ②<br>八木 橋 舞 ①      | 80 | 加松 井 くるみ ②<br>八木 橋 舞 ①      | 80 | 加松 井 くるみ ②<br>八木 橋 舞 ①      | 25 | (兵庫/園田学園)   |
| 2  | 全 屋 菜星 摘奈 ①                | (大阪/早稲田摂陵)  | 80 | 全 屋 菜星 摘奈 ①                | 80 | 加治 遥 ②<br>松井 くるみ ② | 83 | 加松 井 くるみ ②<br>八木 橋 舞 ①      | 80 | 加松 井 くるみ ②<br>八木 橋 舞 ①      | 80 | 加松 井 くるみ ②<br>八木 橋 舞 ①      | 26 | (奈良/平城)     |
| 3  | 高 橋 薫美 ②<br>栗 政 夏美 ②       | (滋賀/大津)     | 83 | 高 橋 薫美 ②<br>栗 政 夏美 ②       | 83 | 加治 遥 ②<br>松井 くるみ ② | 83 | 加松 井 くるみ ②<br>八木 橋 舞 ①      | 80 | 加松 井 くるみ ②<br>八木 橋 舞 ①      | 80 | 加松 井 くるみ ②<br>八木 橋 舞 ①      | 27 | (京都/京都外大西)  |
| 4  | 吉 野 有紀 ②<br>林 真 奈美 ②       | (滋賀/大津)     | 82 | 吉 野 有紀 ②<br>林 真 奈美 ②       | 82 | 加治 遥 ②<br>松井 くるみ ② | 83 | 加松 井 くるみ ②<br>八木 橋 舞 ①      | 80 | 加松 井 くるみ ②<br>八木 橋 舞 ①      | 80 | 加松 井 くるみ ②<br>八木 橋 舞 ①      | 28 | (大阪/大阪学院)   |
| 5  | 茶 谷 早紀 ②<br>嶋 村 明香 ②       | (大阪/大阪成蹊女子) | 81 | 茶 谷 早紀 ②<br>嶋 村 明香 ②       | 81 | 加治 遥 ②<br>松井 くるみ ② | 83 | 加松 井 くるみ ②<br>八木 橋 舞 ①      | 80 | 加松 井 くるみ ②<br>八木 橋 舞 ①      | 80 | 加松 井 くるみ ②<br>八木 橋 舞 ①      | 29 | (滋賀/栗東)     |
| 6  | 辻 本 有佳 里 ②<br>岡 実 里 ①      | (兵庫/園田学園)   | 85 | 辻 本 有佳 里 ②<br>岡 実 里 ①      | 85 | 加治 遥 ②<br>松井 くるみ ② | 83 | 加松 井 くるみ ②<br>八木 橋 舞 ①      | 80 | 加松 井 くるみ ②<br>八木 橋 舞 ①      | 80 | 加松 井 くるみ ②<br>八木 橋 舞 ①      | 30 | (和歌山/慶風)    |
| 7  | 陸 田 智葉 步月 ②<br>石 川 智葉 步月 ② | (奈良/平城)     | 81 | 陸 田 智葉 步月 ②<br>石 川 智葉 步月 ② | 81 | 加治 遥 ②<br>松井 くるみ ② | 83 | 加松 井 くるみ ②<br>八木 橋 舞 ①      | 80 | 加松 井 くるみ ②<br>八木 橋 舞 ①      | 80 | 加松 井 くるみ ②<br>八木 橋 舞 ①      | 31 | (京都/京都外大西)  |
| 8  | 生 田 博美 ①<br>早 野 百英 ①       | (兵庫/園田学園)   | 82 | 生 田 博美 ①<br>早 野 百英 ①       | 82 | 加治 遥 ②<br>松井 くるみ ② | 86 | 河内 大上 八木 天野 ①<br>大上 八木 天野 ① | 86 | 河内 大上 八木 天野 ①<br>大上 八木 天野 ① | 86 | 河内 大上 八木 天野 ①<br>大上 八木 天野 ① | 32 | (和歌山/県和歌山商) |
| 9  | 藤 田 葵名 ①<br>森 環 名 ①        | (京都/同志社女子)  | 84 | 藤 田 葵名 ①<br>森 環 名 ①        | 84 | 加治 遥 ②<br>松井 くるみ ② | 83 | 河内 大上 八木 天野 ①<br>大上 八木 天野 ① | 83 | 河内 大上 八木 天野 ①<br>大上 八木 天野 ① | 83 | 河内 大上 八木 天野 ①<br>大上 八木 天野 ① | 33 | (兵庫/明石城西)   |
| 10 | 岩 丸 瑶香 ②<br>丹 羽 春香 ②       | (京都/京都外大西)  | 83 | 岩 丸 瑶香 ②<br>丹 羽 春香 ②       | 83 | 加治 遥 ②<br>松井 くるみ ② | 86 | 河内 大上 八木 天野 ①<br>大上 八木 天野 ① | 86 | 河内 大上 八木 天野 ①<br>大上 八木 天野 ① | 86 | 河内 大上 八木 天野 ①<br>大上 八木 天野 ① | 34 | (奈良/奈良)     |
| 11 | 井 口 亜優 ①<br>則 信 優め ②       | (兵庫/園田学園)   | 81 | 井 口 亜優 ①<br>則 信 優め ②       | 81 | 加治 遥 ②<br>松井 くるみ ② | 82 | 河内 大上 八木 天野 ①<br>大上 八木 天野 ① | 82 | 河内 大上 八木 天野 ①<br>大上 八木 天野 ① | 82 | 河内 大上 八木 天野 ①<br>大上 八木 天野 ① | 35 | (京都/華頂女子)   |
| 12 | 首 藤 みさき ①<br>井 上 鈴 袈 ①     | (大阪/城南学園)   | 81 | 首 藤 みさき ①<br>井 上 鈴 袈 ①     | 81 | 加治 遥 ②<br>松井 くるみ ② | 82 | 河内 大上 八木 天野 ①<br>大上 八木 天野 ① | 82 | 河内 大上 八木 天野 ①<br>大上 八木 天野 ① | 82 | 河内 大上 八木 天野 ①<br>大上 八木 天野 ① | 36 | (滋賀/栗東)     |
| 13 | 観 音 堂 万友 穂 ①<br>藤 本 玲 穂 ①  | (兵庫/相生学院)   | 82 | 観 音 堂 万友 穂 ①<br>藤 本 玲 穂 ①  | 82 | 加治 遥 ②<br>松井 くるみ ② | 84 | 河内 大上 八木 天野 ①<br>大上 八木 天野 ① | 84 | 河内 大上 八木 天野 ①<br>大上 八木 天野 ① | 84 | 河内 大上 八木 天野 ①<br>大上 八木 天野 ① | 37 | (大阪/城南学園)   |
| 14 | 中 嶋 真琴 ②<br>中 田 真 彬 ②      | (和歌山/初芝橋本)  | 82 | 中 嶋 真琴 ②<br>中 田 真 彬 ②      | 82 | 加治 遥 ②<br>松井 くるみ ② | 84 | 河内 大上 八木 天野 ①<br>大上 八木 天野 ① | 84 | 河内 大上 八木 天野 ①<br>大上 八木 天野 ① | 84 | 河内 大上 八木 天野 ①<br>大上 八木 天野 ① | 38 | (兵庫/夙川学院)   |
| 15 | 青 木 萌華 ①<br>武 本 華 ①        | (滋賀/栗東)     | 82 | 青 木 萌華 ①<br>武 本 華 ①        | 82 | 加治 遥 ②<br>松井 くるみ ② | 83 | 河内 大上 八木 天野 ①<br>大上 八木 天野 ① | 83 | 河内 大上 八木 天野 ①<br>大上 八木 天野 ① | 83 | 河内 大上 八木 天野 ①<br>大上 八木 天野 ① | 39 | (滋賀/栗東)     |
| 16 | 谷 本 佳奈 ②<br>森 里 奈 ②        | (和歌山/日高)    | 85 | 谷 本 佳奈 ②<br>森 里 奈 ②        | 85 | 加治 遥 ②<br>松井 くるみ ② | 84 | 河内 大上 八木 天野 ①<br>大上 八木 天野 ① | 84 | 河内 大上 八木 天野 ①<br>大上 八木 天野 ① | 84 | 河内 大上 八木 天野 ①<br>大上 八木 天野 ① | 40 | (和歌山/近大和歌山) |
| 17 | 日 野 詩奈 ②<br>佐 藤 華 佳 ②      | (滋賀/立命館守山)  | 80 | 日 野 詩奈 ②<br>佐 藤 華 佳 ②      | 80 | 加治 遥 ②<br>松井 くるみ ② | 80 | 河内 大上 八木 天野 ①<br>大上 八木 天野 ① | 80 | 河内 大上 八木 天野 ①<br>大上 八木 天野 ① | 80 | 河内 大上 八木 天野 ①<br>大上 八木 天野 ① | 41 | (奈良/奈良)     |
| 18 | 岡 田 成美 ②<br>田 中 愛 ①        | (大阪/早稲田摂陵)  | 80 | 岡 田 成美 ②<br>田 中 愛 ①        | 80 | 加治 遥 ②<br>松井 くるみ ② | 80 | 河内 大上 八木 天野 ①<br>大上 八木 天野 ① | 80 | 河内 大上 八木 天野 ①<br>大上 八木 天野 ① | 80 | 河内 大上 八木 天野 ①<br>大上 八木 天野 ① | 42 | (京都/京都外大西)  |
| 19 | 本 覚 杏樹 ②<br>田 美 花 ②        | (大阪/大商学園)   | 81 | 本 覚 杏樹 ②<br>田 美 花 ②        | 81 | 加治 遥 ②<br>松井 くるみ ② | 81 | 河内 大上 八木 天野 ①<br>大上 八木 天野 ① | 81 | 河内 大上 八木 天野 ①<br>大上 八木 天野 ① | 81 | 河内 大上 八木 天野 ①<br>大上 八木 天野 ① | 43 | (京都/京都外大西)  |
| 20 | 綿 民 亜美 ②<br>岡 田 和 花 ②      | (奈良/奈良)     | 81 | 綿 民 亜美 ②<br>岡 田 和 花 ②      | 81 | 加治 遥 ②<br>松井 くるみ ② | 81 | 河内 大上 八木 天野 ①<br>大上 八木 天野 ① | 81 | 河内 大上 八木 天野 ①<br>大上 八木 天野 ① | 81 | 河内 大上 八木 天野 ①<br>大上 八木 天野 ① | 44 | (大阪/城南学園)   |
| 21 | 八 重 川 咲希 ②<br>庫 本 希 ①      | (京都/立命館宇治)  | 82 | 八 重 川 咲希 ②<br>庫 本 希 ①      | 82 | 加治 遥 ②<br>松井 くるみ ② | 81 | 河内 大上 八木 天野 ①<br>大上 八木 天野 ① | 81 | 河内 大上 八木 天野 ①<br>大上 八木 天野 ① | 81 | 河内 大上 八木 天野 ①<br>大上 八木 天野 ① | 45 | (奈良/女子大附)   |
| 22 | 西 村 由梨 絵 ②<br>尾 田 帆 乃 香 ①  | (和歌山/慶風)    | 83 | 西 村 由梨 絵 ②<br>尾 田 帆 乃 香 ①  | 83 | 加治 遥 ②<br>松井 くるみ ② | 81 | 河内 大上 八木 天野 ①<br>大上 八木 天野 ① | 81 | 河内 大上 八木 天野 ①<br>大上 八木 天野 ① | 81 | 河内 大上 八木 天野 ①<br>大上 八木 天野 ① | 46 | (大阪/北野)     |
| 23 | 阿 武 美希 ②<br>尾 崎 里 緒 ②      | (奈良/平城)     | 80 | 阿 武 美希 ②<br>尾 崎 里 緒 ②      | 80 | 加治 遥 ②<br>松井 くるみ ② | 81 | 河内 大上 八木 天野 ①<br>大上 八木 天野 ① | 81 | 河内 大上 八木 天野 ①<br>大上 八木 天野 ① | 81 | 河内 大上 八木 天野 ①<br>大上 八木 天野 ① | 47 | (和歌山/慶風)    |
| 24 | 筒 井 八雪 ②<br>高 津 采 希 ①      | (兵庫/園田学園)   | 80 | 筒 井 八雪 ②<br>高 津 采 希 ①      | 80 | 加治 遥 ②<br>松井 くるみ ② | 83 | 河内 大上 八木 天野 ①<br>大上 八木 天野 ① | 83 | 河内 大上 八木 天野 ①<br>大上 八木 天野 ① | 83 | 河内 大上 八木 天野 ①<br>大上 八木 天野 ① | 48 | (兵庫/園田学園)   |

シード順位

|   |                     |           |   |                     |           |   |                     |           |
|---|---------------------|-----------|---|---------------------|-----------|---|---------------------|-----------|
| 1 | 安形 玲耶 ②<br>首藤 みなみ ② | (大阪/城南学園) | 4 | 加治 遥 ②<br>松井 くるみ ②  | (兵庫/園田学園) | 7 | 畑守 美里 ②<br>田尻 千晴 ②  | (大阪/城南学園) |
| 2 | 山本 ひかり ①<br>西口 真央 ① | (兵庫/園田学園) | 5 | 志村 桃 ②<br>佐々木 杏菜 ①  | (滋賀/栗東)   | 8 | 首藤 みさき ①<br>井上 鈴袈 ① | (大阪/城南学園) |
| 3 | 筒井 八雪 ②<br>高津 采希 ①  | (兵庫/園田学園) | 6 | 観音堂 万友 ①<br>藤本 玲穂 ① | (兵庫/相生学院) |   |                     |           |

※大会会場の住所・電話番号の案内  
 蜻蛉池公園テニスコート  
 〒596-0815 岸和田市三ヶ山町大池尻701  
 Tel 072-441-8451