

# 平成22年度

## 神戸・丹有地区秋季テニス大会

### 男子結果

- 1 部 11 月13 日(土) 於:長田高等学校
- 2 部 11 月23 日(火) 於:啓明学院高等学校
- 3 部 11 月13 日(土) 於:北摂三田高等学校
- 4 部 11 月23 日(火) 於:須磨学園高等学校
- 5 部 11 月23 日(火) 於:兵庫高等学校
- 6 部 11 月21 日(日) 於:須磨東高等学校
- 7 部 12 月27 日(月) 於:伊川谷北高等学校
- 8 部 12 月23 日(木) 於:神戸高専

兵庫県高等学校体育連盟テニス部神戸支部

# 神戸・丹有地区リーグ戦 勝敗表

秋 季 男 子 1 部リーグ      主幹校      長田

	三田	長田	灘	六甲	勝敗	ポイント	順位
三田		3 - 2	3 - 2	4 - 1	3 勝 0 敗	勝 ち ポ イ ン ト 10	負 け ポ イ ン ト 5
	S1	6 - 2	S1 6 - 2	S1 7 - 6(5)			
	S2	6 - 2	S2 0 - 6	S2 4 - 6			
	S3	6 - 2	S3 6 - 2	S3 6 - 4			
	D1	4 - 6	D1 6 - 2	D1 6 - 1			
	D2	4 - 6	D2 3 - 6	D2 6 - 0			
長田	2 - 3		1 - 4	4 - 1	1 勝 2 敗	勝 ち ポ イ ン ト 7	負 け ポ イ ン ト 8
	S1	2 - 6	S1 2 - 6	S1 1 - 6			
	S2	2 - 6	S2 3 - 6	S2 6 - 4			
	S3	2 - 6	S3 6 - 1	S3 6 - 1			
	D1	6 - 4	D1 2 - 6	D1 6 - 3			
	D2	6 - 4	D2 3 - 6	D2 6 - 1			
灘	2 - 3	4 - 1		2 - 3	1 勝 2 敗	勝 ち ポ イ ン ト 8	負 け ポ イ ン ト 7
	S1	2 - 6	S1 6 - 2	S1 4 - 6			
	S2	6 - 0	S2 6 - 3	S2 2 - 6			
	S3	2 - 6	S3 1 - 6	S3 5 - 7			
	D1	2 - 6	D1 6 - 2	D1 6 - 2			
	D2	6 - 3	D2 6 - 3	D2 6 - 4			
六甲	1 - 4	1 - 4	3 - 2		1 勝 2 敗	勝 ち ポ イ ン ト 5	負 け ポ イ ン ト 10
	S1	6(5) - 7	S1 6 - 1	S1 6 - 4			
	S2	6 - 4	S2 4 - 6	S2 6 - 2			
	S3	4 - 6	S3 1 - 6	S3 7 - 5			
	D1	1 - 6	D1 3 - 6	D1 2 - 6			
	D2	0 - 6	D2 1 - 6	D2 4 - 6			

勝数が同じ学校	獲得ポイント数	順位
長田高校	7	3
灘高校	8	2
六甲高校	5	4

獲得ポイントが同じ学校	取得ゲーム率	順位
高校		
高校		
高校		

# 神戸・丹有地区リーグ戦 対戦表

秋 季 男 子 1 部リーグ 主幹校 長田

	三田	4 - 1	六甲
S1	谷口 慶悟 ②	7 - 6(5)	後藤 優太 ②
S2	垣田 悠作 ②	4 - 6	若林 健太 ②
S3	増垣 佳祐 ②	6 - 4	藤井 隆太郎 ②
D1	浅川 謙志郎 ② 中島 雄大 ②	6 - 1	中込 貴大 ② 吉川 迪彦 ①
D2	近藤 圭馬 ② 吉田 健吾 ①	6 - 0	平山 要 ② 星野 七海 ①

	長田	1 - 4	灘
S1	堤 悠人 ②	2 - 6	内藤 熙紀 ②
S2	豊福 優朗 ②	3 - 6	竹中 佑旗 ②
S3	佐伯 直哉 ①	6 - 1	宮越 翔一郎 ②
D1	安原 瑞貴 ② 矢野 達也 ②	2 - 6	大西 悠斗 ① 岡本 圭介 ②
D2	辻井 里知 ② 梅津 拓真 ②	3 - 6	大鶴 亘 ② 早川 慎太郎 ②

	三田	3 - 2	灘
S1	谷口 慶悟 ②	6 - 2	内藤 熙紀 ②
S2	垣田 悠作 ②	0 - 6	竹中 佑旗 ②
S3	中村 遼太郎 ②	6 - 2	宮越 翔一郎 ②
D1	浅川 謙志郎 ② 中島 雄大 ②	6 - 2	大西 悠斗 ① 岡本 圭介 ②
D2	近藤 圭馬 ② 吉田 健吾 ①	3 - 6	大鶴 亘 ② 早川 慎太郎 ②

	長田	4 - 1	六甲
S1	堤 悠人 ②	1 - 6	後藤 優太 ②
S2	安原 瑞貴 ②	6 - 4	藤井 隆太郎 ②
S3	佐伯 直哉 ①	6 - 1	中込 貴大 ②
D1	筆前 圭太 ② 矢野 達也 ②	6 - 3	若林 健太 ② 吉川 迪彦 ①
D2	辻井 里知 ② 梅津 拓真 ②	6 - 1	平山 要 ② 星野 七海 ①

	三田	3 - 2	長田
S1	谷口 慶悟 ②	6 - 2	堤 悠人 ②
S2	垣田 悠作 ②	6 - 2	豊福 優朗 ②
S3	増垣 佳祐 ②	6 - 2	佐伯 直哉 ①
D1	浅川 謙志郎 ② 中島 雄大 ②	4 - 6	安原 瑞貴 ② 矢野 達也 ②
D2	近藤 圭馬 ② 吉田 健吾 ①	4 - 6	辻井 里知 ② 梅津 拓真 ②

	灘	2 - 3	六甲
S1	内藤 熙紀 ②	4 - 6	後藤 優太 ②
S2	竹中 佑旗 ②	2 - 6	若林 健太 ②
S3	宮越 翔一郎 ②	5 - 7	藤井 隆太郎 ②
D1	大西 悠斗 ① 岡本 圭介 ②	6 - 2	中込 貴大 ② 吉川 迪彦 ①
D2	大鶴 亘 ② 早川 慎太郎 ②	6 - 4	平山 要 ② 星野 七海 ①

# 神戸・丹有地区リーグ戦 勝敗表

秋 季 男 子 2 部リーグ      主幹校      啓明

	神戸	啓明	滝川第二	神戸科技	勝敗	ポイント	順位
神戸		0 - 5	1 - 4	4 - 1	1 勝 2 敗	勝 ち ポ イ ン ト 5	負 け ポ イ ン ト 10
	S1	1 - 6	S1 1 - 6	S1 6 - 4			
	S2	1 - 6	S2 2 - 6	S2 5 - 7			
	S3	4 - 6	S3 1 - 6	S3 6 - 3			
	D1	3 - 6	D1 6 - 2	D1 7 - 6(5)			
	D2	2 - 6	D2 3 - 6	D2 6 - 3			
啓明	5 - 0		4 - 1	5 - 0	3 勝 0 敗	勝 ち ポ イ ン ト 14	負 け ポ イ ン ト 1
	S1	6 - 1	S1 6 - 4	S1 6 - 3			
	S2	6 - 1	S2 6 - 0	S2 6 - 4			
	S3	6 - 4	S3 3 - 6	S3 7 - 5			
	D1	6 - 3	D1 6 - 1	D1 6 - 4			
	D2	6 - 2	D2 6 - 3	D2 6 - 0			
滝川第二	4 - 1	1 - 4		3 - 2	2 勝 1 敗	勝 ち ポ イ ン ト 8	負 け ポ イ ン ト 7
	S1	6 - 1	S1 4 - 6	S1 6 - 2			
	S2	6 - 2	S2 0 - 6	S2 1 - 6			
	S3	6 - 1	S3 6 - 3	S3 6 - 1			
	D1	2 - 6	D1 1 - 6	D1 2 - 6			
	D2	6 - 3	D2 3 - 6	D2 6 - 2			
神戸科技	1 - 4	0 - 5	2 - 3		0 勝 3 敗	勝 ち ポ イ ン ト 3	負 け ポ イ ン ト 12
	S1	4 - 6	S1 3 - 6	S1 2 - 6			
	S2	7 - 5	S2 4 - 6	S2 6 - 1			
	S3	3 - 6	S3 5 - 7	S3 1 - 6			
	D1	6(5) - 7	D1 4 - 6	D1 6 - 2			
	D2	3 - 6	D2 0 - 6	D2 2 - 6			

勝数が同じ学校	獲得ポイント数	順位
高校		
高校		
高校		

獲得ポイントが同じ学校	取得ゲーム率	順位
高校		
高校		
高校		

# 神戸・丹有地区リーグ戦 対戦表

秋 季 男 子      2 部リーグ      主幹校      啓明

	神戸	4 - 1	神戸科技
S1	尾池 悠②	6 - 4	田畑 男樹②
S2	原口 拓也②	5 - 7	藤野 祐大②
S3	平岡 悠汰②	6 - 3	長岡 樹①
D1	伊藤 隆太郎② 尾崎 神太郎②	7 - 6(5)	鳥光 凌太郎② 原田 玲①
D2	橋本 将汰② 市岡 航太②	6 - 3	木下 良太② 井手 和哉②

	啓明	4 - 1	滝川第二
S1	堀 真彰②	6 - 4	谷山 善規②
S2	中田 陽太②	6 - 0	原 圭亮②
S3	武藤 節②	3 - 6	橋本 悠希②
D1	勝井 祐貴② 中川 大輔②	6 - 1	矢野 健太郎① 北川 弘也②
D2	池内 宣貴① 恒川 貴紀①	6 - 3	大野 耕資② 若林 健吾②

	神戸	1 - 4	滝川第二
S1	尾池 悠②	1 - 6	谷山 善規②
S2	原口 拓也②	2 - 6	原 圭亮②
S3	平岡 悠汰②	1 - 6	橋本 悠希②
D1	伊藤 隆太郎② 尾崎 神太郎②	6 - 2	矢野 健太郎① 北川 弘也②
D2	橋本 将汰② 市岡 航太②	3 - 6	大野 耕資② 若林 健吾②

	啓明	5 - 0	神戸科技
S1	堀 真彰②	6 - 3	下蔵 友貴②
S2	中田 陽太②	6 - 4	田畑 男樹②
S3	武藤 節②	7 - 5	長岡 樹①
D1	勝井 祐貴② 中川 大輔②	6 - 4	鳥光 凌太郎② 原田 玲①
D2	池内 宣貴① 恒川 貴紀①	6 - 0	木下 良太② 井手 和哉②

	神戸	0 - 5	啓明
S1	尾池 悠②	1 - 6	堀 真彰②
S2	原口 拓也②	1 - 6	中田 陽太②
S3	平岡 悠汰②	4 - 6	武藤 節②
D1	伊藤 隆太郎② 尾崎 神太郎②	3 - 6	勝井 祐貴② 中川 大輔②
D2	橋本 将汰② 市岡 航太②	2 - 6	池内 宣貴① 恒川 貴紀①

	滝川第二	3 - 2	神戸科技
S1	谷山 善規②	6 - 2	下蔵 友貴②
S2	原 圭亮②	1 - 6	田畑 男樹②
S3	橋本 悠希②	6 - 1	長岡 樹①
D1	矢野 健太郎① 北川 弘也②	2 - 6	鳥光 凌太郎② 原田 玲①
D2	大野 耕資② 若林 健吾②	6 - 2	木下 良太② 井手 和哉②

# 神戸・丹有地区リーグ戦 勝敗表

秋 季 男 子 3 部リーグ      主幹校      北摂三田

	滝川	北摂三田	三田祥雲館	御影	勝敗	ポイント	順位
滝川		4 - 1	2 - 3	1 - 4	1 勝 2 敗	勝 ち ポ イ ン ト 7	負 け ポ イ ン ト 8
	S1	6 - 1	S1 6 - 1	S1 6 - 1			
	S2	6 - 0	S2 2 - 6	S2 2 - 6			
	S3	6 - 2	S3 6 - 3	S3 4 - 6			
	D1	5 - 7	D1 2 - 6	D1 2 - 6			
	D2	6 - 4	D2 2 - 6	D2 3 - 6			
北摂三田	1 - 4		2 - 3	2 - 3	0 勝 3 敗	勝 ち ポ イ ン ト 5	負 け ポ イ ン ト 10
	S1	1 - 6	S1 2 - 6	S1 4 - 6			
	S2	0 - 6	S2 1 - 6	S2 6 - 4			
	S3	2 - 6	S3 7 - 6(5)	S3 0 - 6			
	D1	7 - 5	D1 5 - 7	D1 7 - 6(4)			
	D2	4 - 6	D2 6 - 1	D2 4 - 6			
三田祥雲館	3 - 2	3 - 2		3 - 2	3 勝 0 敗	勝 ち ポ イ ン ト 9	負 け ポ イ ン ト 6
	S1	1 - 6	S1 6 - 2	S1 6 - 4			
	S2	6 - 2	S2 6 - 1	S2 1 - 6			
	S3	3 - 6	S3 6(5) - 7	S3 4 - 6			
	D1	6 - 2	D1 7 - 5	D1 6 - 3			
	D2	6 - 2	D2 1 - 6	D2 6 - 2			
御影	4 - 1	3 - 2	2 - 3		2 勝 1 敗	勝 ち ポ イ ン ト 9	負 け ポ イ ン ト 6
	S1	1 - 6	S1 6 - 4	S1 4 - 6			
	S2	6 - 2	S2 4 - 6	S2 6 - 1			
	S3	6 - 4	S3 6 - 0	S3 6 - 4			
	D1	6 - 2	D1 6(4) - 7	D1 3 - 6			
	D2	6 - 3	D2 6 - 4	D2 2 - 6			

勝数が同じ学校	獲得ポイント数	順位
高校		
高校		
高校		

獲得ポイントが同じ学校	取得ゲーム率	順位
高校		
高校		
高校		

# 神戸・丹有地区リーグ戦 対戦表

秋 季 男 子      3 部リーグ      主幹校      北摂三田

	滝川	1 - 4	御影
S1	伊達 智哉 ②	6 - 1	数田 皓平 ②
S2	押部 大夏 ①	2 - 6	後田 朋哉 ②
S3	岸 朋彦 ①	4 - 6	橋本 翔太 ②
D1	藤田 創詩 ①	2 - 6	吉田 知星 ①
	岸田 有平 ②		尾松 直樹 ②
D2	高橋 郁巳 ②	3 - 6	佐々木 壮太 ②
	小林 侑介 ②		菅野 勇太 ②

	北摂三田	2 - 3	三田祥雲館
S1	関灘 広毅 ②	2 - 6	小林 優斗 ①
S2	丸橋 篤史 ②	1 - 6	秋山 拓也 ①
S3	丸橋 宏貴 ②	7 - 6(5)	荻野 幹 ①
D1	宮本 大輔 ②	5 - 7	小西 洋亮 ①
	道端 亮裕 ②		鈴木 啓太 ①
D2	石田 浩也 ②	6 - 1	小畑 健一 ②
	仁井 滉允 ②		木下 恭平 ②

	滝川	2 - 3	三田祥雲館
S1	伊達 智哉 ②	6 - 1	小林 優斗 ①
S2	押部 大夏 ①	2 - 6	秋山 拓也 ①
S3	岸 朋彦 ①	6 - 3	速水 雄基 ①
D1	藤田 創詩 ①	2 - 6	小西 洋亮 ①
	岸田 有平 ②		鈴木 啓太 ①
D2	高橋 郁巳 ②	2 - 6	小畑 健一 ②
	小林 侑介 ②		荻野 幹 ①

	北摂三田	2 - 3	御影
S1	宮本 大輔 ②	4 - 6	数田 皓平 ②
S2	関灘 広毅 ②	6 - 4	後田 朋哉 ②
S3	丸橋 宏貴 ②	0 - 6	橋本 翔太 ②
D1	石田 浩也 ②	7 - 6(4)	吉田 知星 ①
	仁井 滉允 ②		尾松 直樹 ②
D2	福山 智輝 ②	4 - 6	佐々木 壮太 ②
	中山 雄治 ②		菅野 勇太 ②

	滝川	4 - 1	北摂三田
S1	伊達 智哉 ②	6 - 1	宮本 大輔 ②
S2	岸 朋彦 ①	6 - 0	関灘 広毅 ②
S3	岸田 有平 ②	6 - 2	丸橋 宏貴 ②
D1	押部 大夏 ①	5 - 7	石田 浩也 ②
	藤田 創詩 ①		仁井 滉允 ②
D2	高橋 郁巳 ②	6 - 4	福山 智輝 ②
	小林 侑介 ②		中山 雄治 ②

	三田祥雲館	3 - 2	御影
S1	小林 優斗 ①	6 - 4	数田 皓平 ②
S2	秋山 拓也 ①	1 - 6	後田 朋哉 ②
S3	速水 雄基 ①	4 - 6	橋本 翔太 ②
D1	小西 洋亮 ①	6 - 3	吉田 知星 ①
	鈴木 啓太 ①		尾松 直樹 ②
D2	小畑 健一 ②	6 - 2	佐々木 壮太 ②
	荻野 幹 ①		菅野 勇太 ②

# 神戸・丹有地区リーグ戦 勝敗表

秋 季 男 子 4 部リーグ      主幹校      須磨学園

	育英	須磨学園	北須磨	星陵	勝敗	ポイント		順位
		1 - 4	1 - 4	2 - 3		勝ちポイント	負けポイント	
育英		S1 2 - 6	S1 2 - 6	S1 2 - 6	0 勝 3 敗	4	11	4 位
		S2 1 - 6	S2 4 - 6	S2 2 - 6				
		S3 6 - 3	S3 6 - 2	S3 5 - 7				
		D1 3 - 6	D1 5 - 7	D1 6 - 3				
		D2 2 - 6	D2 3 - 6	D2 6 - 3				
須磨学園	4 - 1		4 - 1	4 - 1	3 勝 0 敗	12	3	1 位
	S1 6 - 2	S1 6 - 2	S1 7 - 5					
	S2 6 - 1	S2 6 - 1	S2 6 - 2					
	S3 3 - 6	S3 7 - 5	S3 1 - 6					
	D1 6 - 3	D1 6 - 2	D1 6 - 0					
	D2 6 - 2	D2 2 - 6	D2 7 - 5					
北須磨	4 - 1	1 - 4		3 - 2	2 勝 1 敗	8	7	2 位
	S1 6 - 2	S1 2 - 6	S1 1 - 6					
	S2 6 - 4	S2 1 - 6	S2 6(6) - 7					
	S3 2 - 6	S3 5 - 7	S3 6 - 4					
	D1 7 - 5	D1 2 - 6	D1 7 - 5					
	D2 6 - 3	D2 6 - 2	D2 6 - 2					
星陵	3 - 2	1 - 4	2 - 3		1 勝 2 敗	6	9	3 位
	S1 6 - 2	S1 5 - 7	S1 6 - 1					
	S2 6 - 2	S2 2 - 6	S2 7 - 6(6)					
	S3 7 - 5	S3 6 - 1	S3 4 - 6					
	D1 3 - 6	D1 0 - 6	D1 5 - 7					
	D2 3 - 6	D2 5 - 7	D2 2 - 6					

勝数が同じ学校	獲得ポイント数	順位
高校		
高校		
高校		

獲得ポイントが同じ学校	取得ゲーム率	順位
高校		
高校		
高校		



# 神戸・丹有地区リーグ戦 対戦表

秋 季 男 子 4 部リーグ 主幹校 須磨学園

	育英	2 - 3	星陵
S1	吉田 直輝 ①	2 - 6	浦上 幸大 ②
S2	福嶋 理臣 ①	2 - 6	橋野 亮平 ②
S3	江口 侑矢 ①	5 - 7	澤田 洋佑 ②
D1	高山 静也 ②	6 - 3	岡 大貴 ①
	長谷 寿仁 ②		北野 直 ①
D2	氏原 勇真 ①	6 - 3	中塩 達也 ②
	佐藤 誠 ①		玉浦 崇彬 ②

	須磨学園	4 - 1	北須磨
S1	大西 健一朗 ②	6 - 2	赤松 慎平 ②
S2	坂口 佳 ②	6 - 1	南條 翼 ②
S3	丸山 誠一郎 ①	7 - 5	古田 正貴 ②
D1	大岩根 彰人 ①	6 - 2	廣田 尚也 ②
	福田 裕一 ②		楠 佳也 ②
D2	森松 直也 ②	2 - 6	田中 良季 ②
	佐野 功太郎 ②		岡田 将也 ②

	育英	1 - 4	北須磨
S1	吉田 直輝 ①	2 - 6	廣田 尚也 ②
S2	福嶋 理臣 ①	4 - 6	楠 佳也 ②
S3	江口 侑矢 ①	6 - 2	古田 正貴 ②
D1	高山 静也 ②	5 - 7	赤松 慎平 ②
	長谷 寿仁 ②		南條 翼 ②
D2	氏原 勇真 ①	3 - 6	岡田 将弥 ②
	佐藤 誠 ①		田中 良季 ②

	須磨学園	4 - 1	星陵
S1	大西 健一朗 ②	7 - 5	浦上 幸大 ②
S2	坂口 佳 ②	6 - 2	橋野 亮平 ②
S3	丸山 誠一郎 ①	1 - 6	玉浦 崇彬 ②
D1	大岩根 彰人 ①	6 - 0	澤田 洋佑 ②
	福田 裕一 ②		岡 大貴 ①
D2	淵 浩輔 ①	7 - 5	中塩 達也 ②
	佐野 功太郎 ②		北野 直 ①

	育英	1 - 4	須磨学園
S1	吉田 直輝 ①	2 - 6	大西 健一朗 ②
S2	福嶋 理臣 ①	1 - 6	坂口 佳 ②
S3	江口 侑矢 ①	6 - 3	森松 直也 ②
D1	高山 静也 ②	3 - 6	大岩根 彰人 ①
	長谷 寿仁 ②		福田 裕一 ②
D2	氏原 勇真 ①	2 - 6	淵 浩輔 ①
	佐藤 誠 ①		佐野 功太郎 ②

	北須磨	3 - 2	星陵
S1	廣田 尚也 ②	1 - 6	浦上 幸大 ②
S2	楠 佳也 ②	6(6) - 7	橋野 亮平 ②
S3	古田 正貴 ②	6 - 4	玉浦 崇彬 ②
D1	赤松 慎平 ②	7 - 5	澤田 洋佑 ②
	南條 翼 ②		中塩 達也 ②
D2	岡田 将弥 ②	6 - 2	岡 大貴 ①
	田中 良季 ②		北野 直 ①

# 神戸・丹有地区リーグ戦 勝敗表

秋 季 男 子 5 部リーグ      主幹校      葺合

	神港学園	葺合	兵庫	兵庫工	勝敗	ポイント		順位
						勝ち	負け	
神港学園		4 - 1	4 - 1	2 - 3	2 勝 1 敗	10	5	2 位
	S1	6 - 1	S1 6 - 0	S1 6 - 1				
	S2	6 - 4	S2 6 - 3	S2 6(1) - 7				
	S3	3 - 6	S3 1 - 6	S3 2 - 6				
	D1	6 - 4	D1 6 - 3	D1 6 - 2				
	D2	6 - 3	D2 6 - 2	D2 3 - 6				
葺合	1 - 4		2 - 3	1 - 4	0 勝 3 敗	4	11	4 位
	S1	1 - 6	S1 6 - 1	S1 6 - 2				
	S2	4 - 6	S2 1 - 6	S2 4 - 6				
	S3	6 - 3	S3 6 - 2	S3 0 - 6				
	D1	4 - 6	D1 3 - 6	D1 6(4) - 7				
	D2	3 - 6	D2 4 - 6	D2 4 - 6				
兵庫	1 - 4	3 - 2		2 - 3	1 勝 2 敗	6	9	3 位
	S1	0 - 6	S1 1 - 6	S1 6 - 3				
	S2	3 - 6	S2 6 - 1	S2 5 - 7				
	S3	6 - 1	S3 2 - 6	S3 6(2) - 7				
	D1	3 - 6	D1 6 - 3	D1 6 - 4				
	D2	2 - 6	D2 6 - 4	D2 3 - 6				
兵庫工	3 - 2	4 - 1	3 - 2		3 勝 0 敗	10	5	1 位
	S1	1 - 6	S1 2 - 6	S1 3 - 6				
	S2	7 - 6(1)	S2 6 - 4	S2 7 - 5				
	S3	6 - 2	S3 6 - 0	S3 7 - 6(2)				
	D1	2 - 6	D1 7 - 6(4)	D1 4 - 6				
	D2	6 - 3	D2 6 - 4	D2 6 - 3				

勝数が同じ学校	獲得ポイント数	順位
高校		
高校		
高校		

獲得ポイントが同じ学校	取得ゲーム率	順位
高校		
高校		
高校		

# 神戸・丹有地区リーグ戦 対戦表

秋 季 男 子 5 部リーグ 主幹校 葺合

	神港学園	2 - 3	兵庫工
S1	松折 匠 ①	6 - 1	浜川 亮佑 ②
S2	永井 辰樹 ②	6(1) - 7	庄司 大輝 ②
S3	三元 桂太 ②	2 - 6	藤田 雅也 ②
D1	白石 拓也 ② ----- 矢野 昂己 ②	6 - 2	多賀 一平 ② ----- 渡邊 翔 ①
D2	政岡 卓弥 ② ----- 出口 大輔 ②	3 - 6	打田 拓也 ① ----- 松本 健心 ①

	葺合	2 - 3	兵庫
S1	豊田 耀一 ②	6 - 1	浮田 智基 ②
S2	江口 拓斗 ②	1 - 6	安部 憲祐 ②
S3	佐向 健太 ①	6 - 2	桂 弘樹 ②
D1	日比野 樹 ② ----- 金城 郁雄 ②	3 - 6	山本 大暉 ② ----- 岡崎 優祐 ②
D2	兼重 悠一郎 ② ----- 田中 明日馬 ②	4 - 6	伊勢田 隼人 ① ----- 榎津 聖也 ①

	神港学園	4 - 1	兵庫
S1	松折 匠 ①	6 - 0	浮田 智基 ②
S2	永井 辰樹 ②	6 - 3	安部 憲祐 ②
S3	三元 桂太 ②	1 - 6	伊勢田 隼人 ①
D1	白石 拓也 ② ----- 矢野 昂己 ②	6 - 3	吉岡 知哉 ② ----- 桂 弘樹 ②
D2	政岡 卓弥 ② ----- 出口 大輔 ②	6 - 2	山本 大暉 ② ----- 岡崎 優祐 ②

	葺合	1 - 4	兵庫工
S1	豊田 耀一 ②	6 - 2	浜川 亮佑 ②
S2	佐向 健太 ①	4 - 6	庄司 大輝 ②
S3	阪 洋平 ②	0 - 6	藤田 雅也 ②
D1	日比野 樹 ② ----- 金城 郁雄 ②	6(4) - 7	多賀 一平 ② ----- 渡邊 翔 ①
D2	兼重 悠一郎 ② ----- 田中 明日馬 ②	4 - 6	打田 拓也 ① ----- 松本 健心 ①

	神港学園	4 - 1	葺合
S1	松折 匠 ①	6 - 1	豊田 耀一 ②
S2	永井 辰樹 ②	6 - 4	江口 拓斗 ②
S3	三元 桂太 ②	3 - 6	佐向 健太 ①
D1	白石 拓也 ② ----- 矢野 昂己 ②	6 - 4	日比野 樹 ② ----- 金城 郁雄 ②
D2	政岡 卓弥 ② ----- 出口 大輔 ②	6 - 3	兼重 悠一郎 ② ----- 田中 明日馬 ②

	兵庫	2 - 3	兵庫工
S1	安部 憲祐 ②	6 - 3	浜川 亮佑 ②
S2	伊勢田 隼人 ①	5 - 7	庄司 大輝 ②
S3	榎津 聖也 ①	6(2) - 7	藤田 雅也 ②
D1	浮田 智基 ② ----- 桂 弘樹 ②	6 - 4	多賀 一平 ② ----- 渡邊 翔 ①
D2	山本 大暉 ② ----- 岡崎 優祐 ②	3 - 6	打田 拓也 ① ----- 松本 健心 ①

# 神戸・丹有地区リーグ戦 勝敗表

秋 季 男 子 6 部リーグ      主幹校      有馬

	三田松聖	有馬	須磨東	舞子	勝敗	ポイント	順位
三田松聖		0 - 5	1 - 4	0 - 5	0勝3敗	勝ちポイント1	負けポイント14
	S1	5 - 7	S1 4 - 6	S1 0 - 6			
	S2	0 - 6	S2 0 - 6	S2 5 - 7			
	S3	0 - 6	S3 0 - 6	S3 0 - 6			
	D1	3 - 6	D1 3 - 6	D1 1 - 6			
	D2	1 - 6	D2 6 - 3	D2 1 - 6			
有馬	5 - 0		1 - 4	1 - 4	1勝2敗	勝ちポイント7	負けポイント8
	S1	7 - 5	S1 6 - 7	S1 0 - 6			
	S2	6 - 0	S2 4 - 6	S2 1 - 6			
	S3	6 - 0	S3 5 - 7	S3 6 - 2			
	D1	6 - 3	D1 1 - 6	D1 3 - 6			
	D2	6 - 1	D2 7 - 5	D2 4 - 6			
須磨東	4 - 1	4 - 1		2 - 3	2勝1敗	勝ちポイント10	負けポイント5
	S1	6 - 4	S1 7 - 6	S1 7 - 6			
	S2	6 - 0	S2 6 - 4	S2 6 - 3			
	S3	6 - 0	S3 7 - 5	S3 5 - 7			
	D1	6 - 3	D1 6 - 1	D1 4 - 6			
	D2	3 - 6	D2 5 - 7	D2 3 - 6			
舞子	5 - 0	4 - 1	3 - 2		3勝0敗	勝ちポイント12	負けポイント3
	S1	6 - 0	S1 6 - 7	S1 6 - 7			
	S2	7 - 5	S2 6 - 1	S2 3 - 6			
	S3	6 - 0	S3 2 - 6	S3 7 - 5			
	D1	6 - 1	D1 6 - 3	D1 6 - 4			
	D2	6 - 1	D2 6 - 4	D2 6 - 3			

勝数が同じ学校	獲得ポイント数	順位
高校		
高校		
高校		

獲得ポイントが同じ学校	取得ゲーム率	順位
高校		
高校		
高校		

# 神戸・丹有地区リーグ戦 対戦表

秋 季 男 子      6 部リーグ      主幹校      有馬

	三田松聖	0 - 5	舞子
S1	諸富 力飛 ②	0 - 6	仲井 隆博 ②
S2	浅山 侑希 ①	5 - 7	江上 遼 ②
S3	山口 誠史 ①	0 - 6	小阪 健人 ②
D1	佐々木 悠真 ①	1 - 6	横尾 遼祐 ②
	生島 直樹 ①		石田 滉 ②
D2	木内 拓也 ①	1 - 6	岡野 優希 ①
	相田 成輝 ①		笠間 貴敏 ①

	有馬	1 - 4	須磨東
S1	立川 皓己 ②	6 - 7	山形 優介 ②
S2	山口 大輔 ②	4 - 6	山田 剛司 ②
S3	長野 惇 ②	5 - 7	金原 慎 ②
D1	大矢 将平 ②	1 - 6	大森 亮太 ①
	尾崎 亮太 ②		土田 裕也 ②
D2	前澤 宏一 ②	7 - 5	長谷川 海斗 ①
	西口 純平 ②		小湊 誠也 ②

	三田松聖	1 - 4	須磨東
S1	浅山 侑希 ①	4 - 6	山形 優介 ②
S2	奥本 諒 ①	0 - 6	大森 亮太 ①
S3	沢村 凌 ①	0 - 6	金原 慎 ②
D1	諸富 力飛 ②	3 - 6	山田 剛司 ②
	木内 拓也 ①		土田 裕也 ②
D2	生島 直樹 ①	6 - 3	長谷川 海斗 ①
	佐々木 悠真 ①		小湊 誠也 ②

	有馬	1 - 4	舞子
S1	大矢 将平 ②	0 - 6	仲井 隆博 ②
S2	尾崎 亮太 ②	1 - 6	江上 遼 ②
S3	長野 惇 ②	6 - 2	小阪 健人 ②
D1	立川 皓己 ②	3 - 6	横尾 遼祐 ②
	前澤 宏一 ②		石田 滉 ②
D2	山口 大輔 ②	4 - 6	岡野 優希 ①
	西口 純平 ②		笠間 貴敏 ①

	三田松聖	0 - 5	有馬
S1	浅山 侑希 ①	5 - 7	立川 皓己 ②
S2	奥本 諒 ①	0 - 6	山口 大輔 ②
S3	沢村 凌 ①	0 - 6	長野 惇 ②
D1	諸富 力飛 ②	3 - 6	大矢 将平 ②
	相田 成輝 ①		尾崎 亮太 ②
D2	生島 直樹 ①	1 - 6	前澤 宏一 ②
	佐々木 悠真 ①		西口 純平 ②

	須磨東	2 - 3	舞子
S1	大森 亮太 ①	7 - 6	仲井 隆博 ②
S2	金原 慎 ②	6 - 3	江上 遼 ②
S3	土田 裕也 ②	5 - 7	小阪 健人 ②
D1	山形 優介 ②	4 - 6	横尾 遼祐 ②
	山田 剛司 ②		石田 滉 ②
D2	長谷川 海斗 ①	3 - 6	岡野 優希 ①
	小港 誠也 ②		笠間 貴敏 ①

# 神戸・丹有地区リーグ戦 勝敗表

秋 季 男 子 7 部リーグ      主幹校      神戸甲北

	神戸鈴蘭台	神戸甲北	伊川谷	伊川谷北	勝敗	ポイント	順位		
神戸鈴蘭台		0 - 5	5 - 0	0 - 5	1勝2敗	勝ちポイント5	負けポイント10		
	S1	2 - 6	S1	def				S1	0 - 6
	S2	4 - 6	S2	def				S2	1 - 6
	S3	1 - 6	S3	def				S3	0 - 6
	D1	4 - 6	D1	def				D1	1 - 6
	D2	5 - 7	D2	def				D2	1 - 6
神戸甲北	5 - 0		5 - 0	1 - 4	2勝1敗	勝ちポイント11	負けポイント4		
	S1	6 - 2	S1	def				S1	0 - 6
	S2	6 - 4	S2	def				S2	0 - 6
	S3	6 - 1	S3	def				S3	0 - 6
	D1	6 - 4	D1	def				D1	0 - 6
	D2	7 - 5	D2	def				D2	6 - 1
伊川谷	0 - 5	0 - 5		0 - 5	0勝3敗	勝ちポイント	負けポイント15		
	S1	def -	S1	def -				S1	def -
	S2	def -	S2	def -				S2	def -
	S3	def -	S3	def -				S3	def -
	D1	def -	D1	def -				D1	def -
	D2	def -	D2	def -				D2	def -
伊川谷北	5 - 0	4 - 1	5 - 0		3勝0敗	勝ちポイント14	負けポイント1		
	S1	6 - 0	S1	def				S1	def
	S2	6 - 0	S2	def				S2	def
	S3	6 - 0	S3	def				S3	def
	D1	6 - 0	D1	def				D1	def
	D2	1 - 6	D2	def				D2	def

勝数が同じ学校	獲得ポイント数	順位
高校		
高校		
高校		

獲得ポイントが同じ学校	取得ゲーム率	順位
高校		
高校		
高校		

# 神戸・丹有地区リーグ戦 対戦表

秋 季 男 子 7 部リーグ

主幹校

神戸甲北

	神戸鈴蘭台	0 - 5	伊川谷北
S1	尾田 紘次 ②	0 - 6	岸田 朗 ①
S2	小杉 柁 ②	1 - 6	大塚 潤一 ①
S3	中垣 智裕 ①	0 - 6	楠 和馬 ①
D1	大倉 直幸 ② 北崎 啓介 ②	1 - 6	福島 大樹 ① 藤岡 淳史 ②
D2	小宅 亮 ② 小笠 直輝 ②	1 - 6	山口 修平 ② 森本 健斗 ②

	神戸甲北	5 - 0	伊川谷
S1		- def	
S2		- def	
S3		- def	
D1		- def	
D2		- def	

	神戸鈴蘭台	5 - 0	伊川谷
S1		- def	
S2		- def	
S3		- def	
D1		- def	
D2		- def	

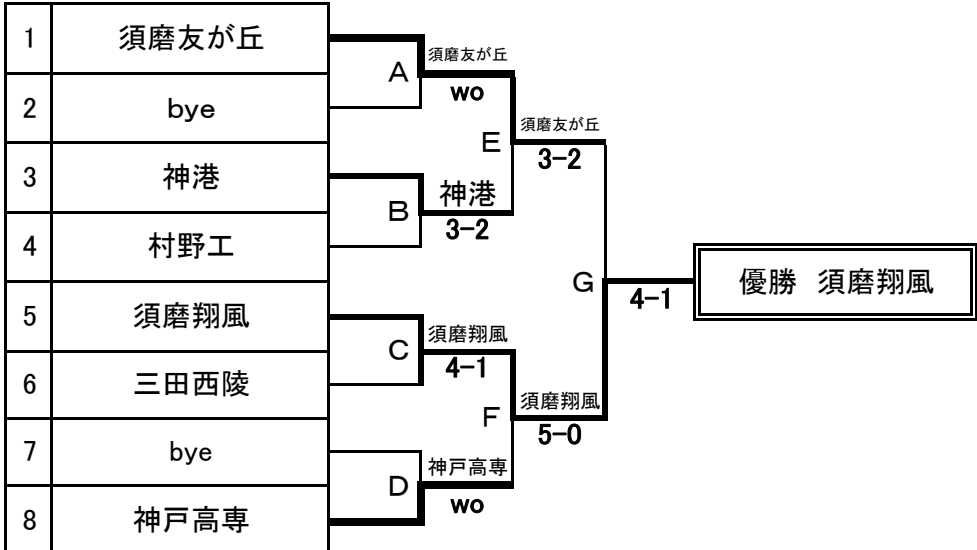
	神戸甲北	1 - 4	伊川谷北
S1	高橋 大介 ②	0 - 6	岸田 朗 ①
S2	高松 周平 ②	0 - 6	大塚 潤一 ①
S3	小森 康人 ①	0 - 6	楠 和馬 ①
D1	山村 雄馬 ② 運天 一輝 ②	0 - 6	福島 大樹 ① 藤岡 淳史 ②
D2	池光 大輝 ① 新村 佳晃 ①	6 - 1	小野 北斗 ② 野田 祥希 ②

	神戸鈴蘭台	0 - 5	神戸甲北
S1	尾田 紘次 ②	2 - 6	高橋 大介 ②
S2	小杉 柁 ②	4 - 6	小森 康人 ①
S3	中垣 智裕 ①	1 - 6	岡 佑紀 ①
D1	大倉 直幸 ② 北崎 啓介 ②	4 - 6	山村 雄馬 ② 運天 一輝 ②
D2	小宅 亮 ② 小笠 直輝 ②	5 - 7	池光 大輝 ① 新村 佳晃 ①

	伊川谷	0 - 5	伊川谷北
S1		def -	
S2		def -	
S3		def -	
D1		def -	
D2		def -	

**神戸・丹有地区テニス 秋季・男子 8部トーナメント表**

主幹校                      神戸高専



☆当日欠席の学校もあります。7校の場合は2をBYEに、6校の場合は2と7をBYEにして下さい。

☆ドロースは当日、フリー抽選となります。前大会2位校(夏季大会は前年度の秋季大会の2位、秋季大会ではその年度の夏季大会の2位)の先生が中心となって、すみやかな進行にご協力下さい。

☆リーグ戦は3試合行うので、トーナメントの、初戦敗退校も、せっかくの機会だからせめて2試合はできるように、という趣旨で例年初戦敗退校どうして話し合い、コンソレを行っています。コート条件を考えて参加校で話し合って実施するかどうかは決定してく

1位	須磨翔風	←Gの勝者は上位リーグ 4位校と入れ替え戦あ
2位	須磨友が丘	←Gの敗者。
3位	神港	
3位	神戸高専	
5位	村野工	
5位	三田西陵	

男子8部    須磨友が丘、神港、須磨翔風、村野工、神戸高専、三田西陵  
6校        ※神戸第一、神戸龍谷、師友塾高神戸、東灘が棄権。



# 神戸・丹有地区テニス 秋季 ・ 男子 8 部トーナメント対戦表

主幹校

神戸高専

A

QF	須磨友が丘	WO -	bye
S1		-	
S2		-	
S3		-	
D1	-----	-	-----
D2	-----	-	-----

B

QF	神港	3 - 2	村野工
S1	再田 和生 ②	7 - 5	本多 達也 ②
S2	古田 晃平 ②	3 - 6	伊須原 一樹 ②
S3	芽原 拓哉 ①	6 - 3	山本 裕紀 ①
D1	清野 翔大 ② 津本 幸樹 ①	6(2) - 7	寺川 岳 ② 加藤 大祐 ②
D2	小川 純平 ① 日部 智弘 ①	7 - 6(5)	平井 拓弥 ② 神田 勇樹 ①

C

QF	須磨翔風	4 - 1	三田西陵
S1	吉田 啓吾 ②	2 - 6	荘田 佑樹 ①
S2	高山 駿二 ②	6 - 4	仲西 渉 ①
S3	河合 佑亮 ②	6 - 4	葦島 慶 ①
D1	秋本 泰輔 ② 井原 惇平 ②	6 - 2	前垣 達哉 ② 松井 俊介 ①
D2	酒井 健士郎 ① 藤田 海斗 ②	6 - 2	塚本 諒 ② 松山 隼 ①

D

QF	bye	- WO	神戸高専
S1		-	
S2		-	
S3		-	
D1	-----	-	-----
D2	-----	-	-----

E

SF	須磨友が丘	3 - 2	神港
S1	小野 裕基 ②	4 - 6	再田 和生 ②
S2	大木 貴弘 ②	6 - 2	古田 晃平 ②
S3	大谷 駿史也 ①	7 - 5	芽原 拓哉 ①
D1	奥浦 佑 ② 宮城 直弘 ②	5 - 7	清野 翔大 ② 津本 幸樹 ①
D2	磯山 悠介 ② 宮地 航 ②	6 - 4	小川 純平 ① 日部 智弘 ①

F

SF	須磨翔風	5 - 0	神戸高専
S1	吉田 啓吾 ②	6 - 2	重満 典宏 ①
S2	高山 駿二 ②	7 - 6(6)	重満 優希 ②
S3	河合 佑亮 ②	6 - 2	今津 太郎 ②
D1	秋本 泰輔 ② 井原 惇平 ②	6 - 0	峰松 大貴 ② 宮川 湧斗 ②
D2	酒井 健士郎 ① 藤田 海斗 ②	6 - 3	杉野 敏之 ① 田中 将貴 ①

G

F	須磨友が丘	1 - 4	須磨翔風
S1	小野 裕基 ②	3 - 6	吉田 啓吾 ②
S2	大木 貴弘 ②	6 - 0	高山 駿二 ②
S3	大谷 駿史也 ①	5 - 7	河合 佑亮 ②
D1	奥浦 佑 ② 宮城 直弘 ②	1 - 6	秋本 泰輔 ② 井原 惇平 ②
D2	磯山 悠介 ② 宮地 航 ②	1 - 6	酒井 健士郎 ① 藤田 海斗 ②