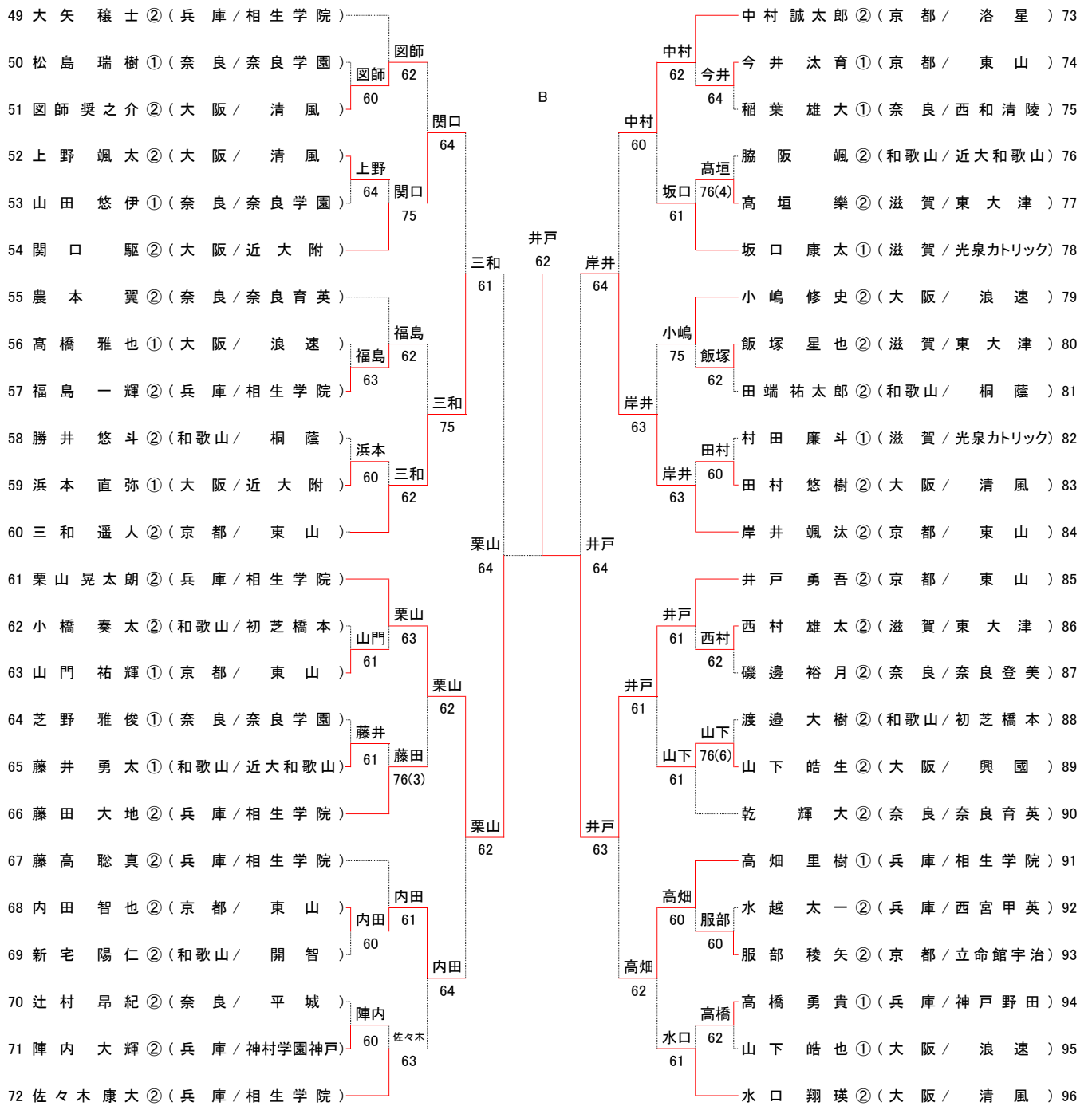




# 令和2年度 近畿高等学校テニス大会

男子シングルス

令和2年9月11日～13日  
奈良県立橿原公園明日香庭球場



A 原崎 朝陽① (兵庫/神村学園神戸)

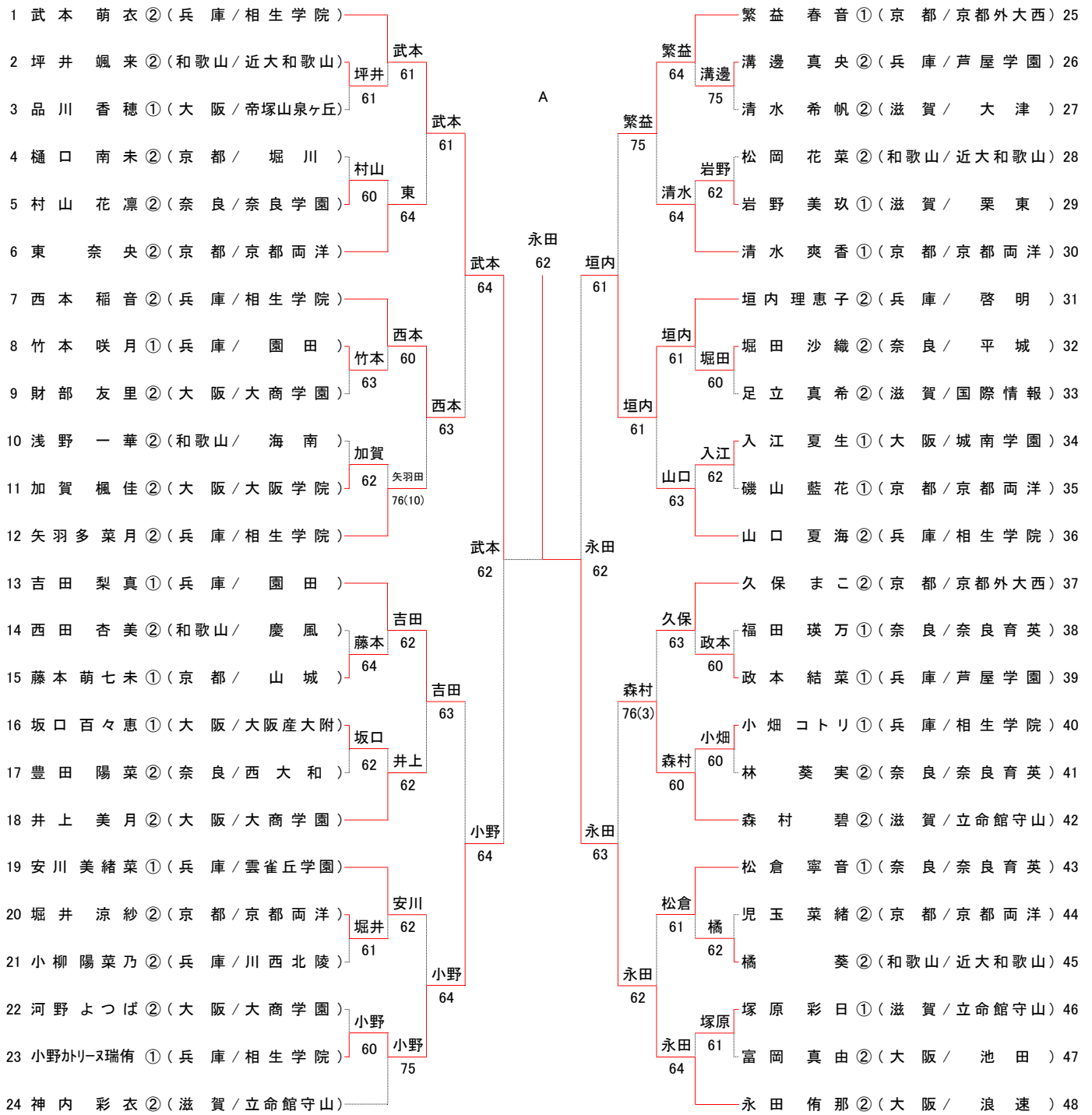
原崎  
60

B 井戸 勇吾② (京都/東山)

# 令和2年度 近畿高等学校テニス大会

女子シングルス

令和2年9月11日～13日  
奈良県立橿原公苑明日香庭球場



## シード順位

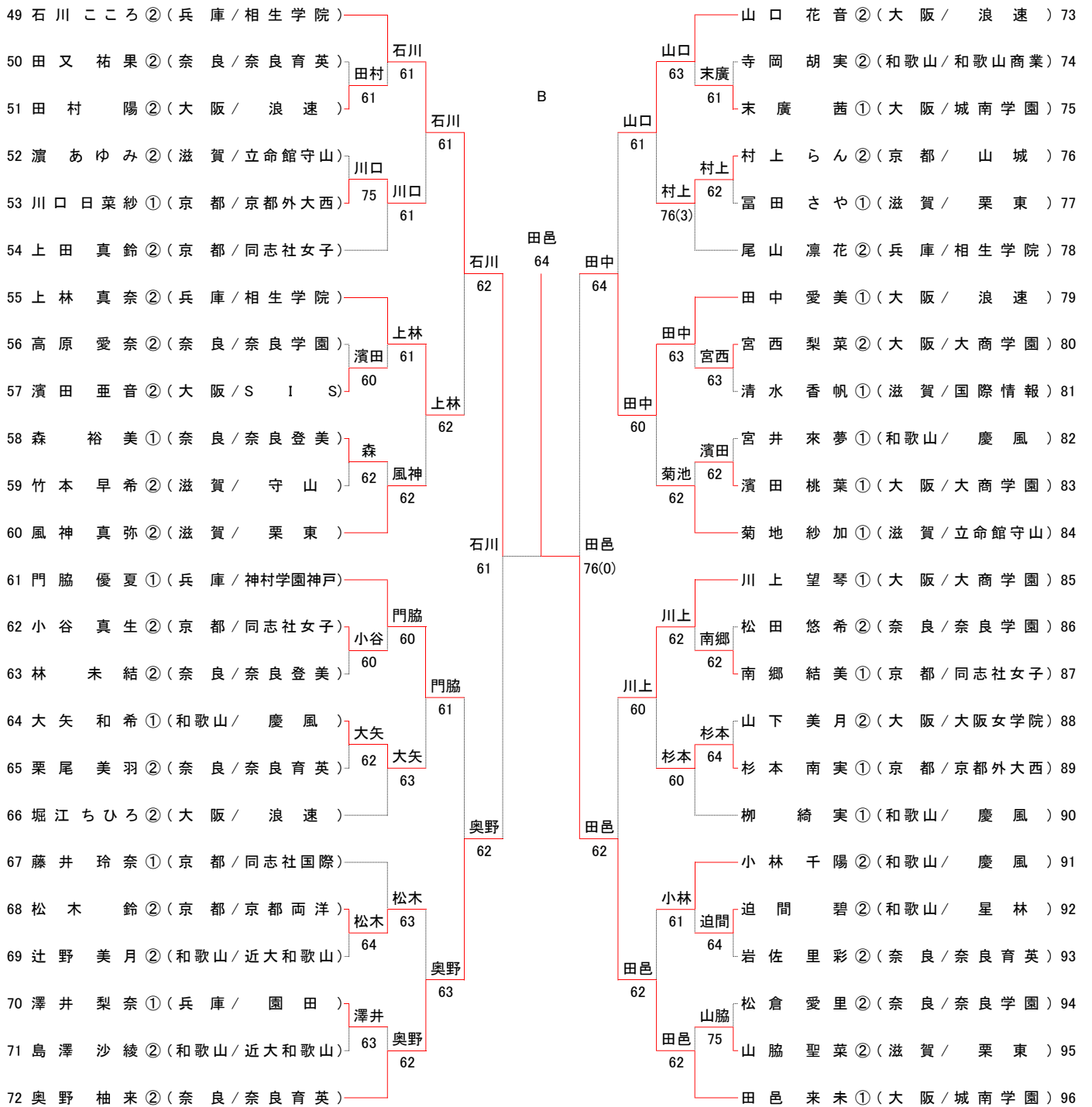
- |                      |                       |                       |
|----------------------|-----------------------|-----------------------|
| 1 武本 萌衣 ② (兵庫/相生学院)  | 7 奥野 柚来 ② (奈良/奈良育英)   | 13 久保 まこ ② (京都/京都外大西) |
| 2 田邑 来未 ① (大阪/城南学園)  | 8 神内 彩衣 ② (滋賀/立命館守山)  | 14 風神 真弥 ② (滋賀/栗東)    |
| 3 石川 こころ ② (兵庫/相生学院) | 9 門脇 優夏 ① (兵庫/神村学園神戸) | 15 川上 望琴 ① (大阪/大商学園)  |
| 4 永田 侑那 ② (大阪/浪速)    | 10 菊地 紗加 ① (滋賀/立命館守山) | 16 矢羽多 菜月 ② (兵庫/相生学院) |
| 5 山口 花音 ② (大阪/浪速)    | 11 山口 夏海 ② (兵庫/相生学院)  |                       |
| 6 繁益 春音 ① (京都/京都外大西) | 12 吉田 梨真 ① (兵庫/園田)    |                       |

※大会会場の住所・電話番号の案内  
奈良県立橿原公苑明日香庭球場  
〒634-0101 奈良県高市郡明日香村小山183  
TEL(0744)54-3645

# 令和2年度 近畿高等学校テニス大会

女子シングルス

令和2年9月11日～13日  
奈良県立橿原公苑明日香庭球場



A 永田 侑那② (大阪/浪速)

永田 63

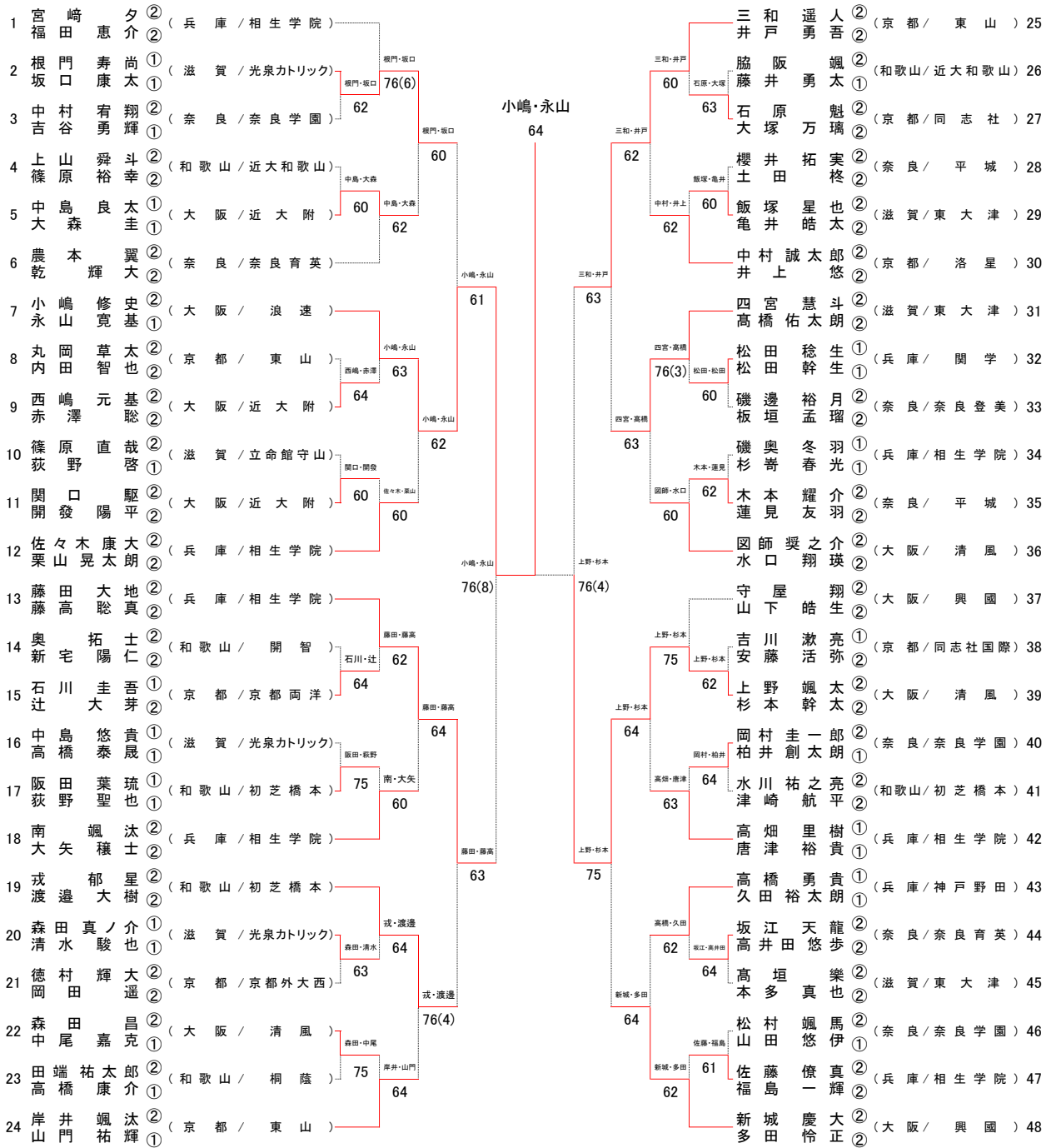
B 田邑 来未① (大阪/城南学園)

# 令和2年度 近畿高等学校テニス大会

令和2年9月11日～13日

男子ダブルス

奈良県立橿原公苑明日香庭球場



## シード順位

- |                   |                    |                     |
|-------------------|--------------------|---------------------|
| 1 宮崎 夕介 (兵庫/相生学院) | 7 守屋 翔太 (大阪/興國)    | 13 中村 誠太郎 (京都/洛星)   |
| 2 新城 慶大 (大阪/興國)   | 8 佐々木 康大 (兵庫/相生学院) | 14 高橋 勇貴 (兵庫/神戸野田)  |
| 3 三井 遥人 (京都/東山)   | 9 高畑 里樹 (兵庫/相生学院)  | 15 戎渡 郁星 (和歌山/初芝橋本) |
| 4 岸井 颯汰 (京都/東山)   | 10 小嶋 修史 (大阪/浪速)   | 16 農本 翼大 (奈良/奈良育英)  |
| 5 藤田 大地 (兵庫/相生学院) | 11 南大 颯汰 (兵庫/相生学院) |                     |
| 6 関野 陽平 (大阪/清風)   | 12 四宮 慧斗 (滋賀/東大津)  |                     |

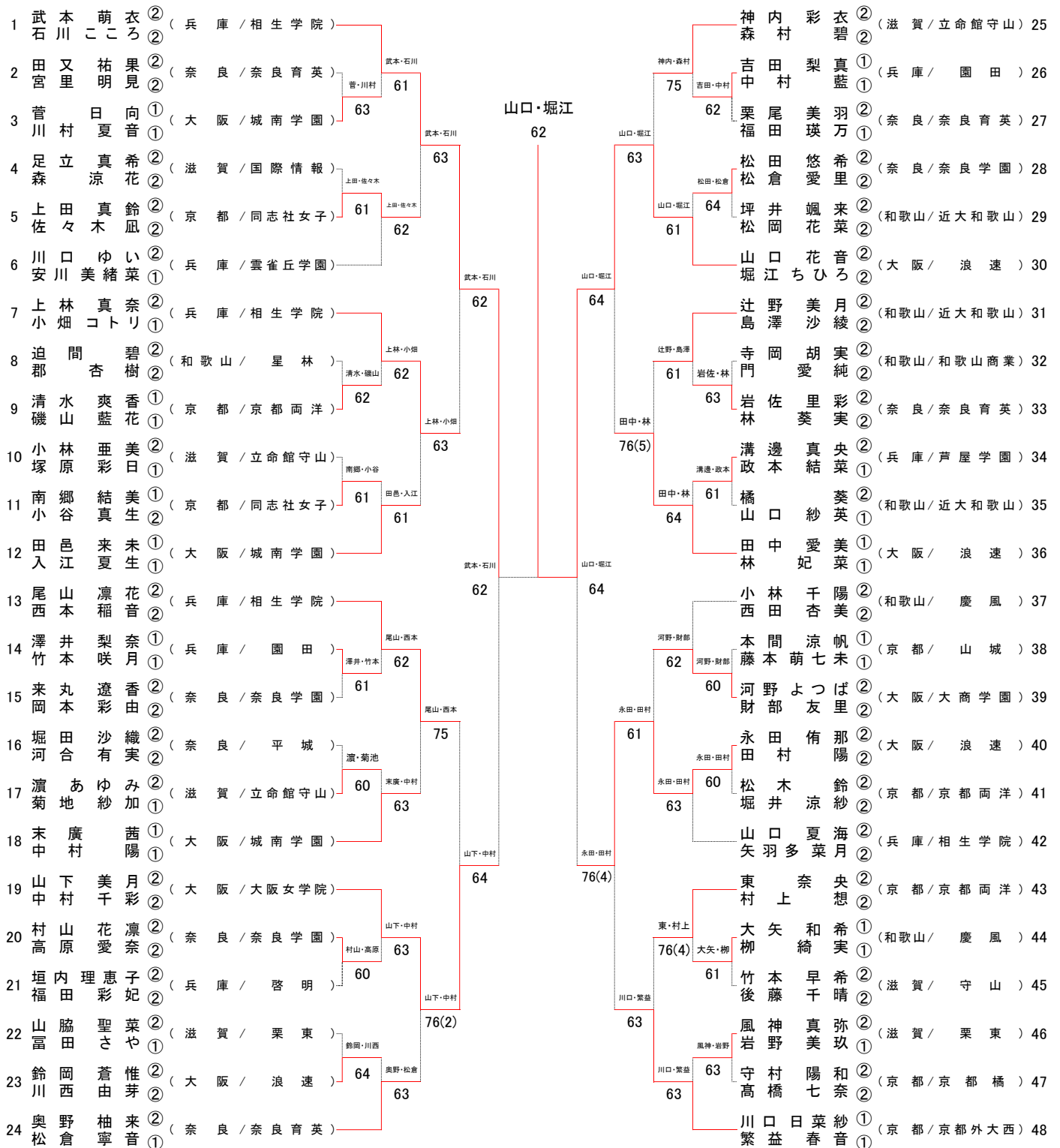
※大会会場の住所・電話番号の案内  
奈良県立橿原公苑明日香庭球場  
〒634-0101 奈良県高市郡明日香村小山183  
TEL(0744)54-3645

# 令和2年度 近畿高等学校テニス大会

令和2年9月11日～13日

奈良県立橿原公苑明日香庭球場

## 女子ダブルス



## シード順位

1 武本 萌衣 ② (兵庫 / 相生学院)	7 尾山 凜花 ② (兵庫 / 相生学院)	13 山下 美月 ② (大阪 / 大阪女学院)
2 川口 日菜 ① (京都 / 京都外大西)	8 小林 千陽 ② (和歌山 / 慶風)	14 東村 奈央 ② (京都 / 京都両洋)
3 神内 彩衣 ② (滋賀 / 立命館守山)	9 山口 夏海 ② (兵庫 / 相生学院)	15 山口 花音 ② (大阪 / 浪速)
4 奥野 柚来 ② (奈良 / 奈良育英)	10 末廣 茜陽 ① (大阪 / 城南学園)	16 川口 ゆい ② (兵庫 / 雲雀丘学園)
5 田邑 来未 ① (大阪 / 城南学園)	11 上林 真奈 ② (兵庫 / 相生学院)	
6 田中 愛美 ① (大阪 / 浪速)	12 辻野 美月 ② (和歌山 / 近大和歌山)	